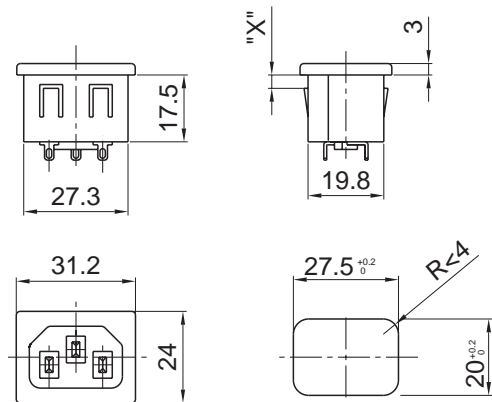


No. 6010

C14



Montageausbruch
panel cutout

Geräteschutzklasse I / equipment class I
IEC 60320-1 / EN 60320-1 / VDE 0625-1



C14



10A/250Vac



15A/250Vac



10A/250Vac



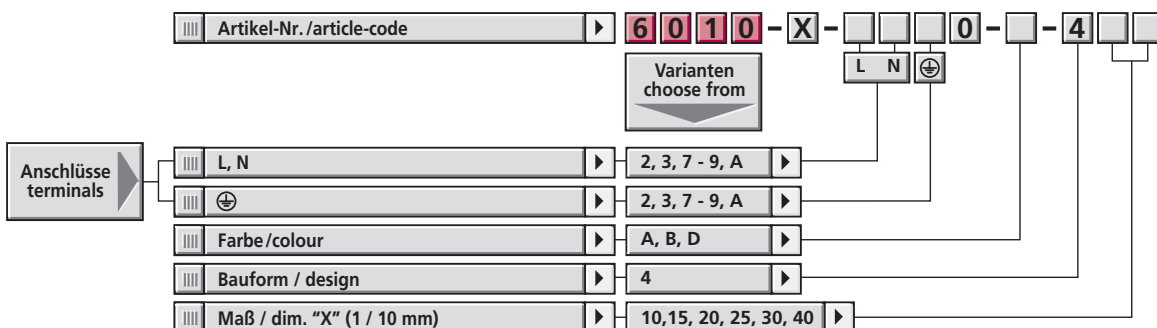
15A/250Vac

socket:
Polyamide PA6 – UL94V-0
terminals:
copper alloy, tin-plated
or nickel-plated

Socket:
Polyamid PA6 – UL94V-0
Anschlüsse:
Kupferlegierung, verzinkt
oder vernickelt

Gängiger Artikel/selling article

6 0 1 0 - X - 9 9 9 0 - A - 4 3 0



Bitte beachten Sie unsere passenden Gegenstücke auf den Seiten 56-57
Artikelnummernsystem → Ausklappseite in unserem Katalog

please note our mating parts on pages 56-57
article code system → folding page in our catalogue