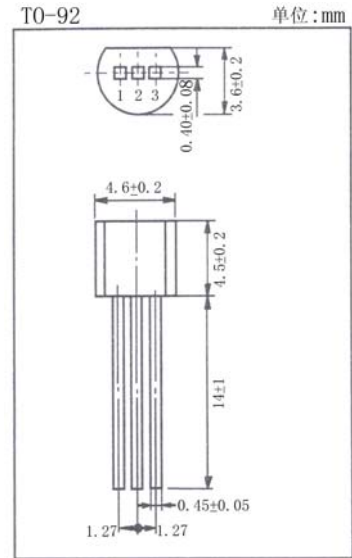


用途：用于高频放大。/Purpose: High frequency amplifier.

限参数/Absolute maximum ratings(Ta=25°C)

参数符号 Symbol	数值 Rating	单位 Unit
V_{CBO}	20	V
V_{CEO}	15	V
V_{EBO}	3.0	V
I_C	30	mA
P_C	100	mW
T_j	150	°C
T_{stg}	-55~150	°C



引脚：1. E 2. C 3. B

电性能参数/Electrical characteristics(Ta=25°C)

参数符号 Symbol	测试条件 Test condition		数值 Rating			单位 Unit
			最小值 Min	典型值 Typ	最大值 Max	
V_{CBO}	$I_C=10\ \mu A$	$I_E=0$	20			V
V_{CEO}	$I_C=1.0mA$	$I_B=0$	15			V
V_{EBO}	$I_E=10\ \mu A$	$I_C=0$	3.0			V
I_{CBO}	$V_{CB}=10V$	$I_E=0$			1.0	μA
h_{FE}	$V_{CE}=6.0V$	$I_C=1.0mA$	40		200	
$V_{CE(sat)}$	$I_C=10mA$	$I_B=1.0mA$		0.6	0.7	V
V_{BE}	$V_{CE}=6.0V$	$I_C=1.0mA$		0.7	0.85	V
f_T	$V_{CE}=6.0V$	$I_C=1.0mA$		300		MHz
C_{ob}	$V_{CB}=10V$	$I_E=0$	$f=1.0MHz$	1.4		pF
G_{pe}	$V_{CE}=6.0V$ $R_L=55$	$I_C=1.0mA$ $R_G=100$	$f=100MHz$	7.0		dB

h_{FE} 分档/ h_{FE} classifications: E:40~59 F:54~80 G:72~108
H:97~146 I:132~200

