

CDT3158	P. 1
單個 LED 輸出控制 IC	

使用說明

CDT3158 是專門設計應用於低壓單個 LED 燈泡輸出推動 IC。

IC 不必外接任何零組件，LED 端可並聯多個 LED 燈泡。

多種頻率選擇，應用廣泛。

產品分類	功 能	Duty
CDT3158-1	1.2Hz / OFF	1/8
CDT3158-2	2.4Hz / OFF	1/8
CDT3158-4	2.4Hz / OFF	1/16
CDT3158-6	1.2Hz / OFF	1/32
CDT3158-7	3.0Hz / OFF	1/32
CDT3158-8	80Hz / OFF	1/2

CDT3158-1 = CDT3332-01

CDT3158-2 = CDT3332-06

特 性

- CMOS 製造技術
- 工作電壓範圍：1.35V~5.00VDC
- 多種周期有效性選擇
- ON/OFF 按鍵開關
- 輸出電流：
電流>30mA，@電壓=3V
- 靜態電流小 < 5μA 以下

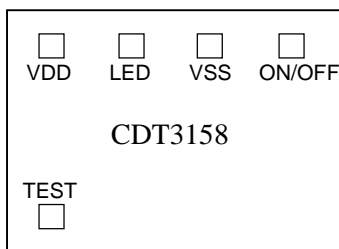
IC 打線腳座功能說明	
VDD	電源正極
LED	LED 輸出推動端
VSS	電源負極
ON/OFF	ON/OFF 按鍵開關
TEST	測試用

用電源當切換開關時，請將 ON/OFF PIN 接到 VSS

測試電壓：3VDC

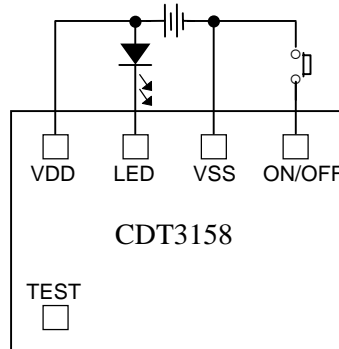
頻率容許誤差：±20 %

IC 打線腳座配置圖

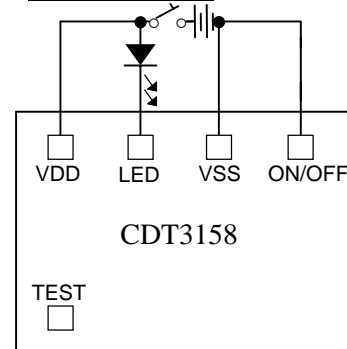


Chip Size: 1250 x 1280μM
IC 底座接 VDD

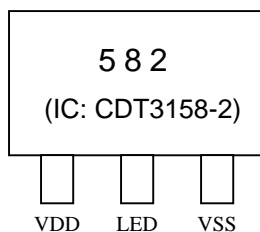
使用 ON/OFF 按鍵開關



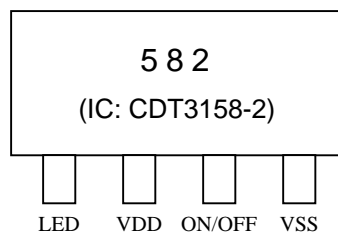
用電源當開關



TO-92 包裝



TO-92 4 PIN 包裝腳位



CDT3158	P. 1
單個 LED 輸出控制 IC	

CDT3158-8 應用線路 - 替代 60Hz 產生器

