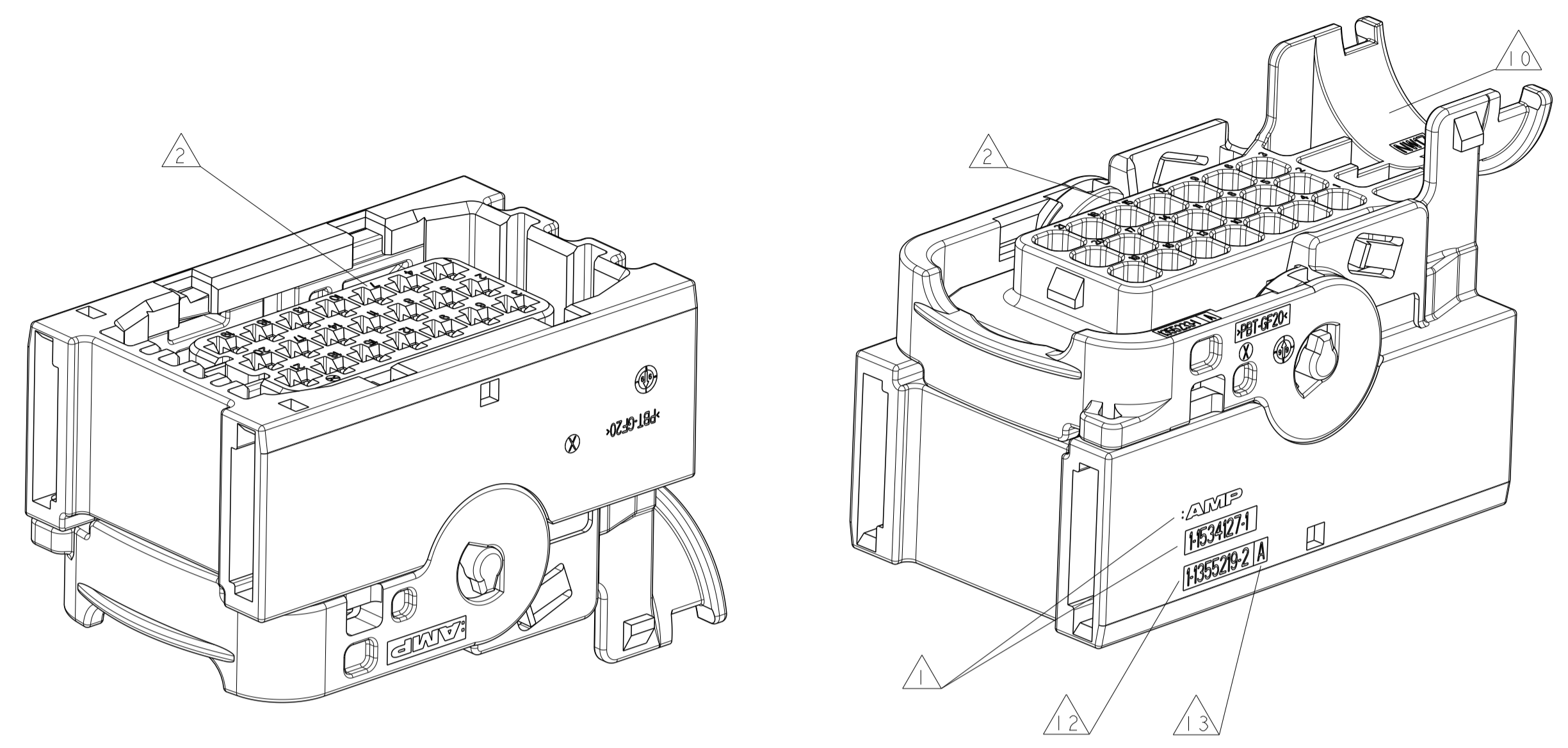


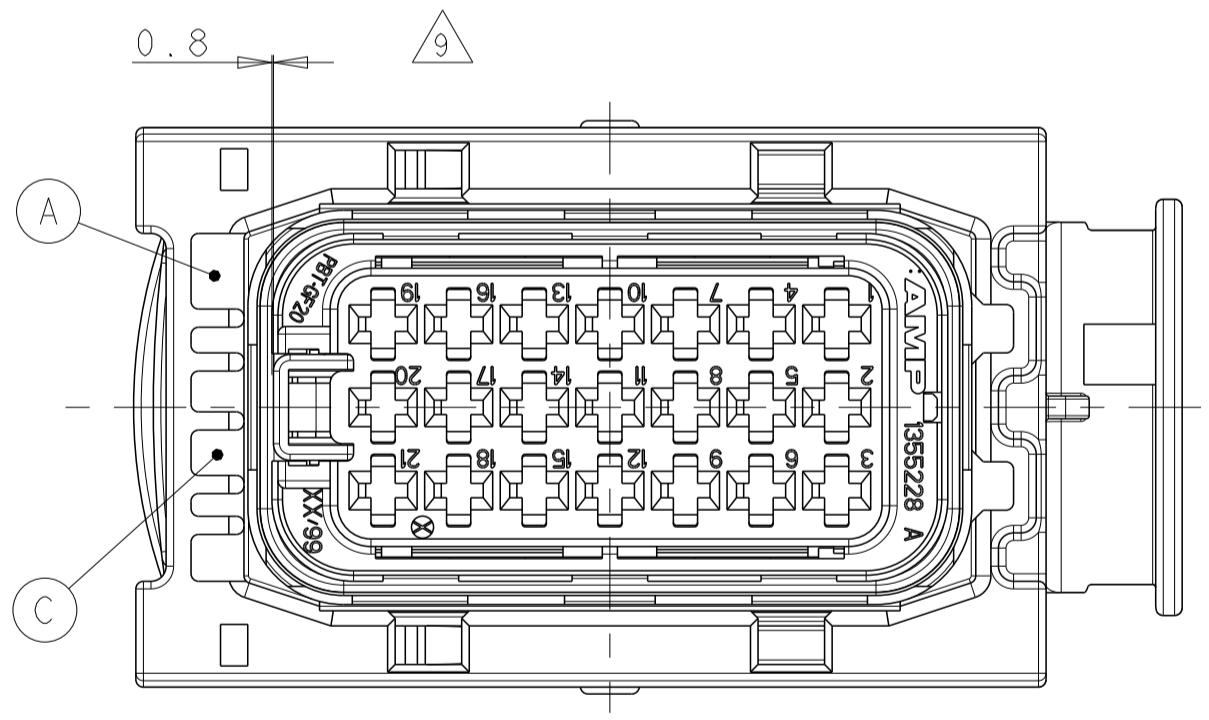
LOC	DIST	REV	LTN	REVISIONS ÄNDERUNGEN DESCRIPTION BESCHREIBUNG	DATE	OWN	APVD
A1	-	C1		REVISED PER ECO-11-005150	30MAR2011	RK	HMR
		C2		NOTE 1 CHANGED SEE PCN E-13-003417	22FEB2013	RD	JG



PN 1-1534127-1  
 CODING **A** (GROOVES A-C) AS SHOWN  
 Kodierung **A** (Nuten A-C) wie gezeigt

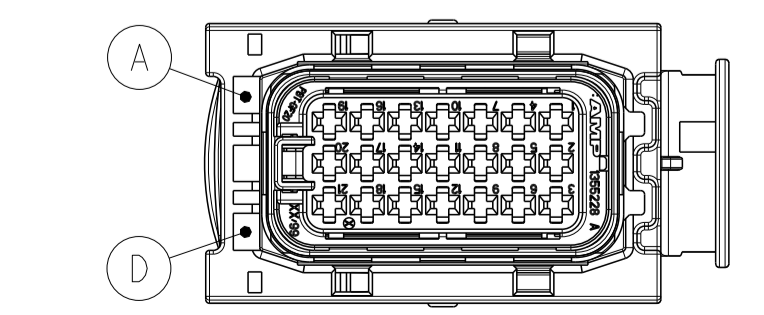
DELIVERY CONDITION:  
Lieferzustand:

SECONDARY LOCKING DEVICE IN PRE-LOCKED POSITION,  
 LEVER IN LOCKED POSITION.  
 Zweite Kontaktsicherung in Vorraststellung,  
 Hebel in Verriegelungsstellung.

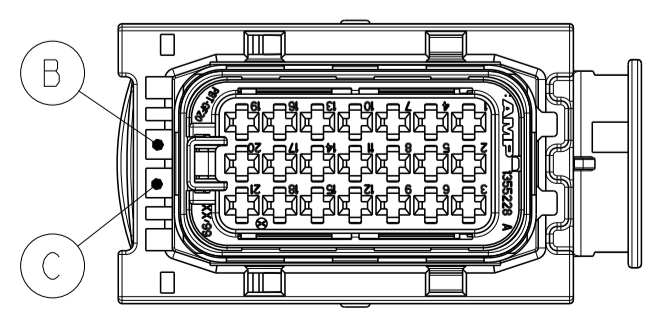


FURTHER CODINGS SCALE 1:1  
 Weitere Kodierungen M 1:1

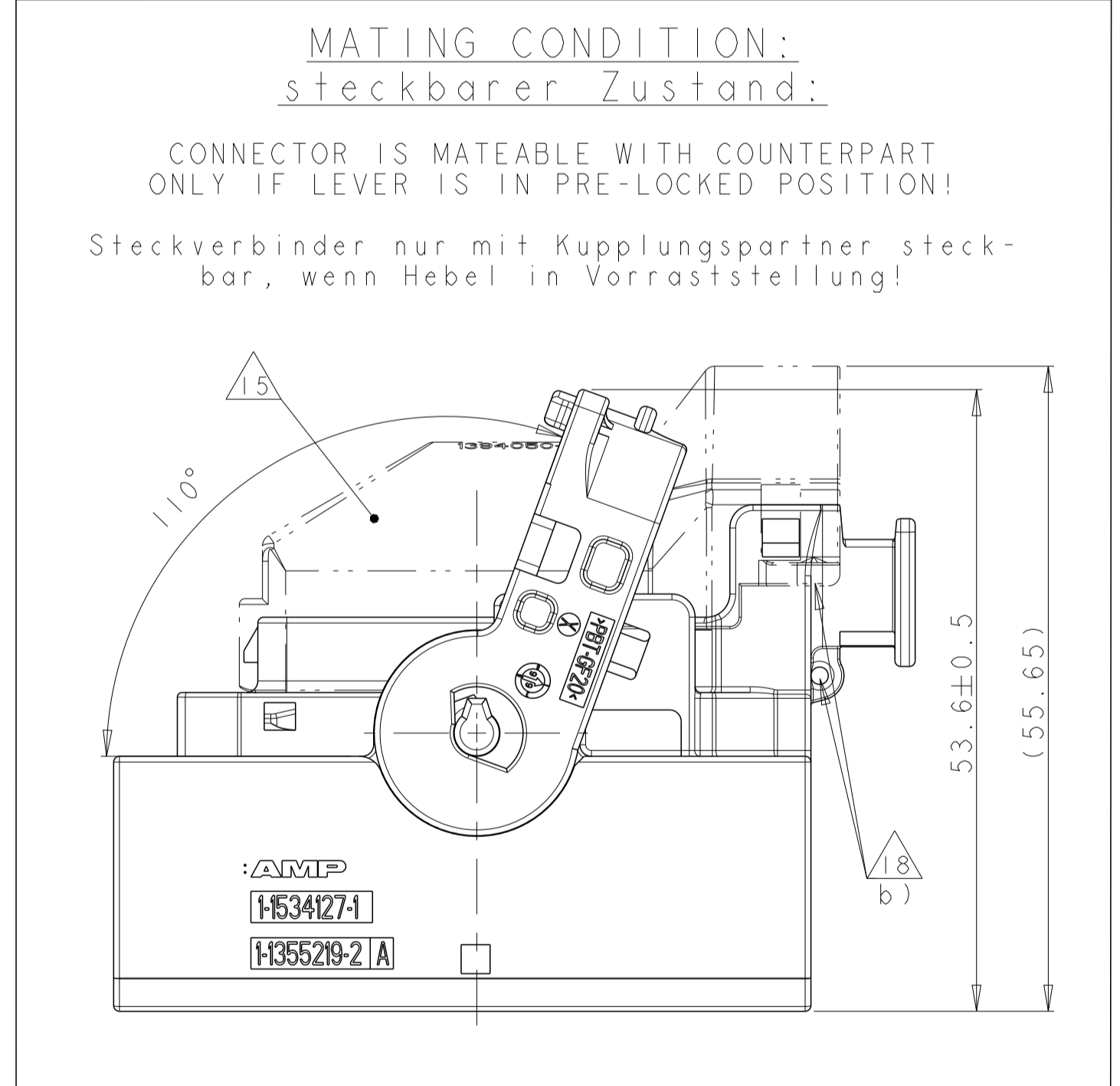
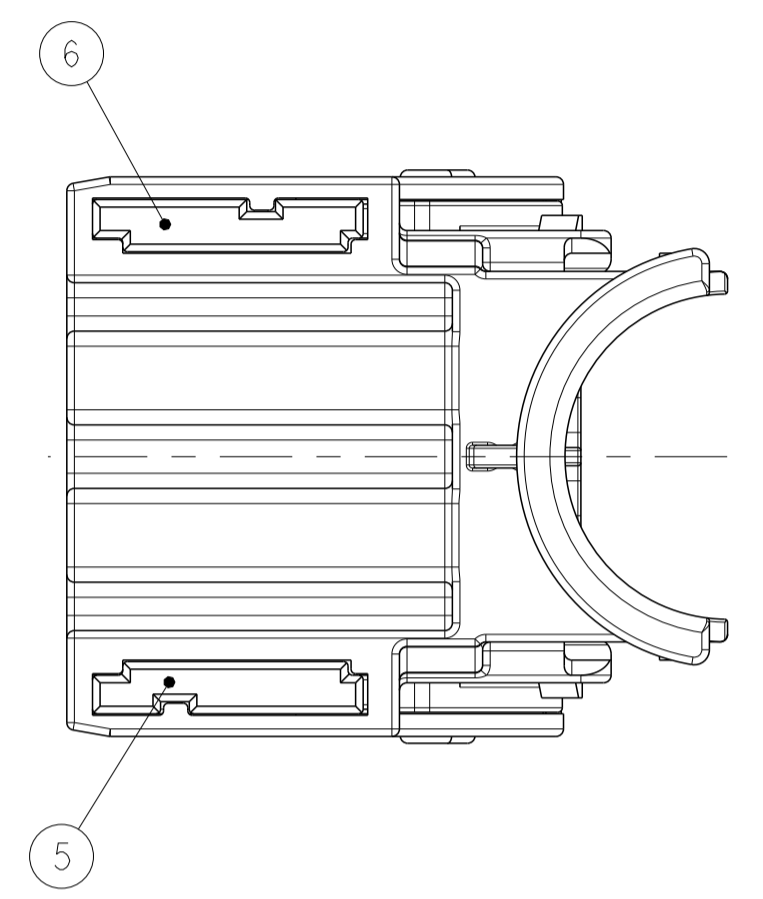
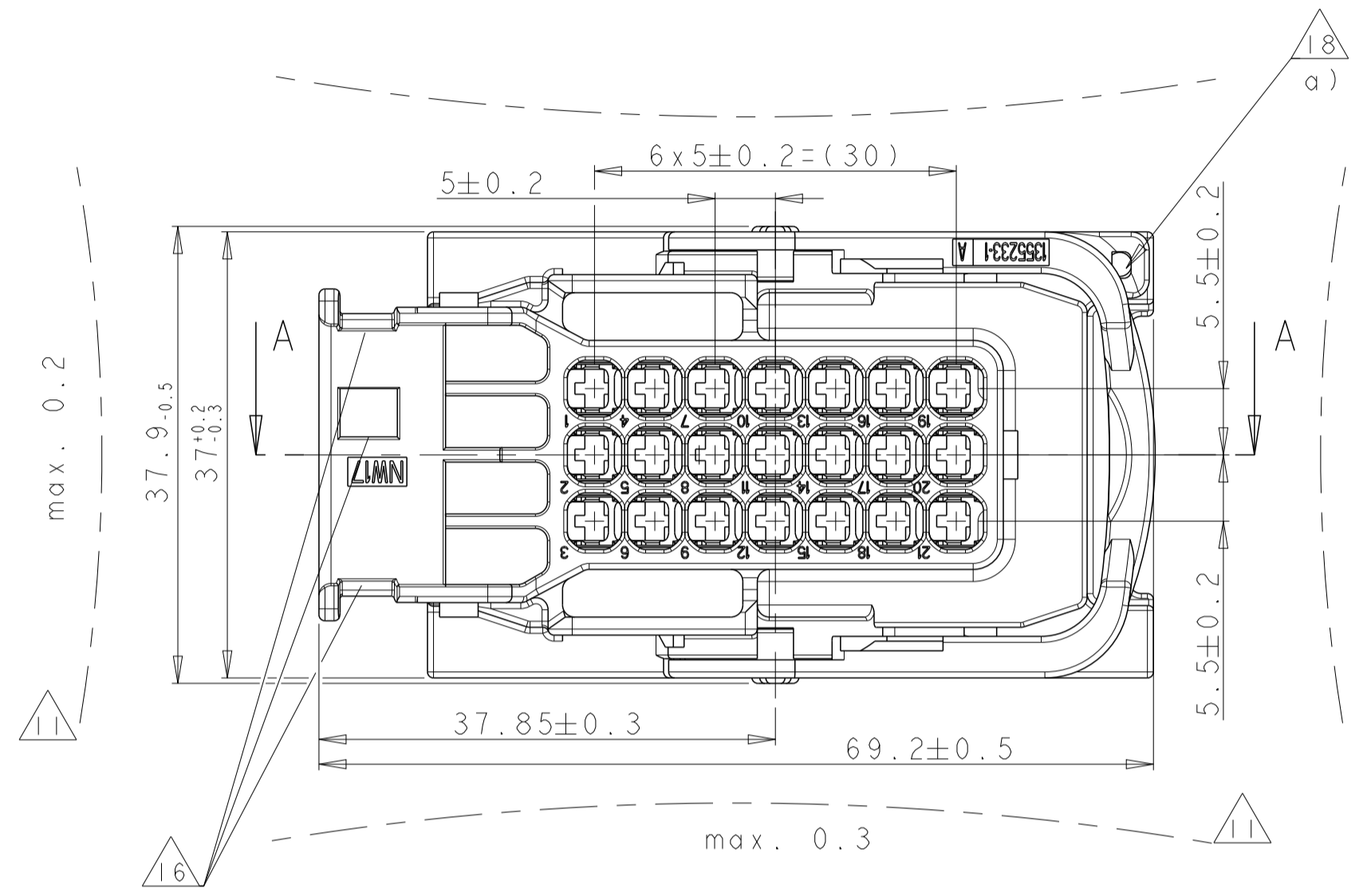
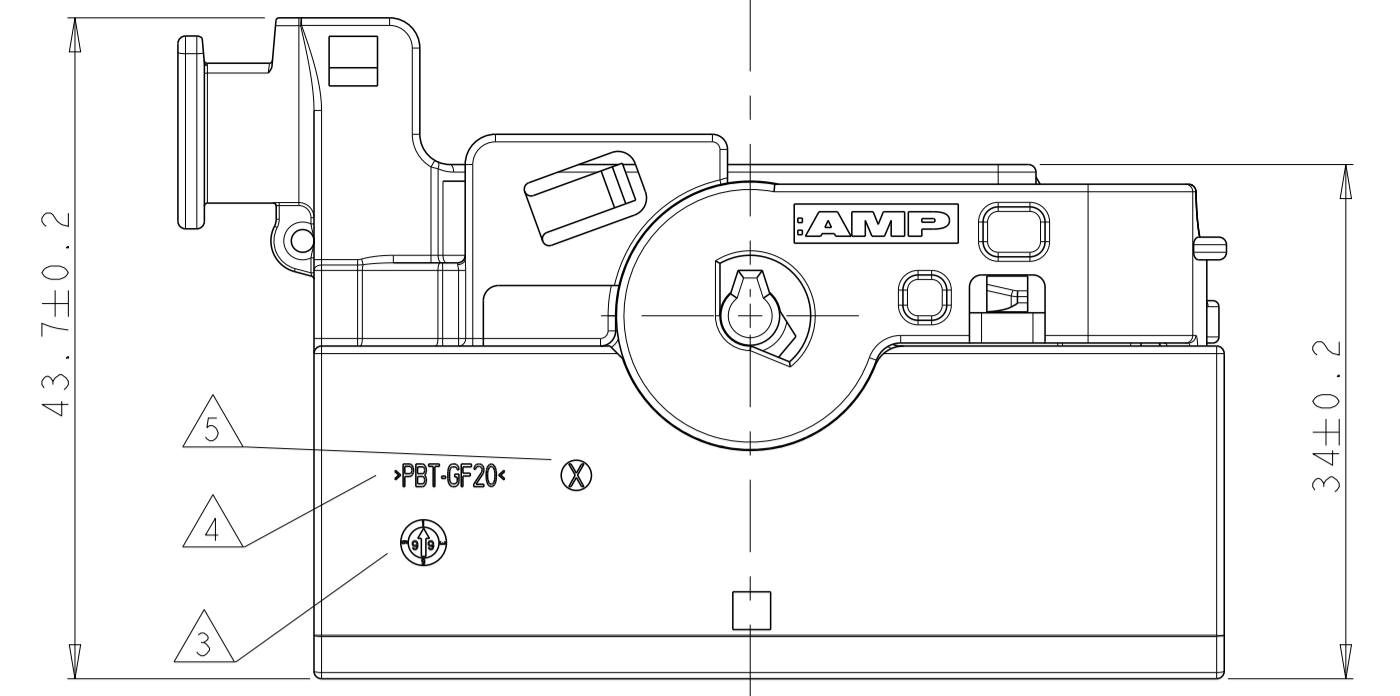
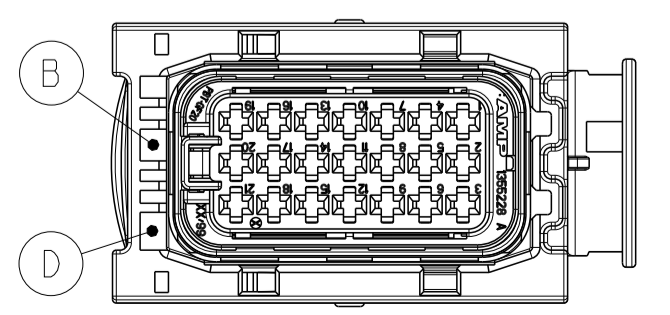
PN 2-1534127-1  
 CODING **B** (GROOVES A-D)  
 Kodierung **B** (Nuten A-D)



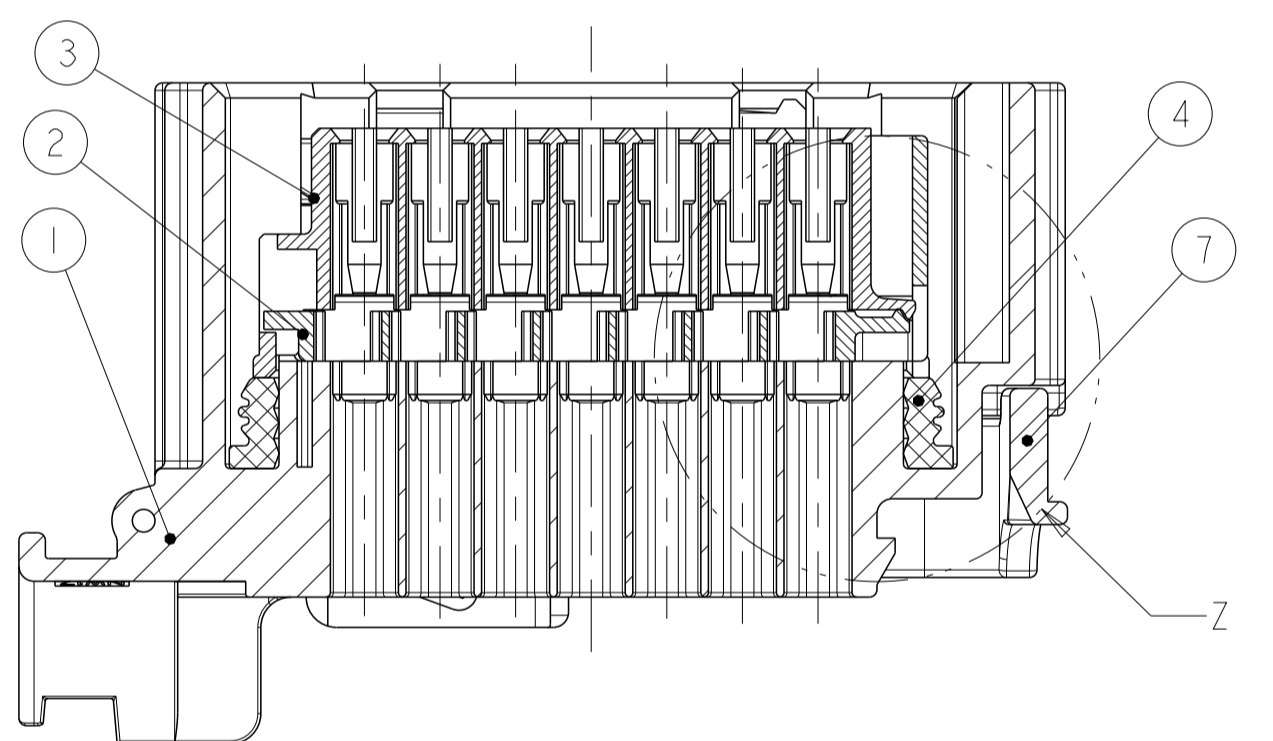
PN 3-1534127-1  
 CODING **C** (GROOVES B-C)  
 Kodierung **C** (Nuten B-C)



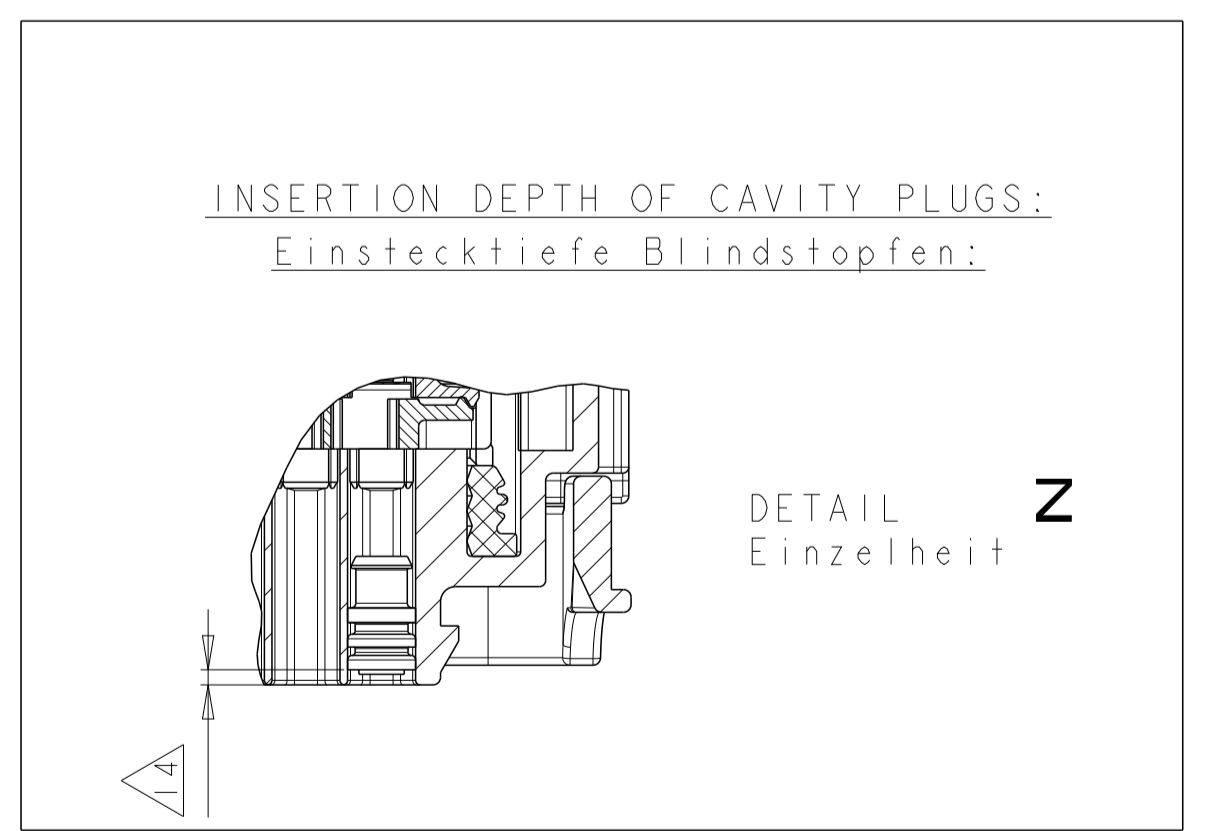
PN 4-1534127-1  
 CODING **D** (GROOVES B-D)  
 Kodierung **D** (Nuten B-D)



MATING CONDITION:  
steckbarer Zustand:  
 CONNECTOR IS MATEABLE WITH COUNTERPART  
 ONLY IF LEVER IS IN PRE-LOCKED POSITION!  
 Steckverbinder nur mit Kupplungspartner steckbar,  
 wenn Hebel in Vorraststellung!



SECTION **A-A**  
 Schnitt



INSERTION DEPTH OF CAVITY PLUGS:  
Einstecktiefe Blindstopfen:

DETAIL **Z**  
 Einzelheit

**NOTES**  
 Bemerkungen

- 1 AMP OR TE CONNECTIVITY LOGO (BOTH POSSIBLE) AND TE CONNECTIVITY PART NUMBER ASS'Y  
 AMP oder TE CONNECTIVITY Logo (beides möglich) und TE CONNECTIVITY Nummer Verkaufsteil
- 2 CAVITY NUMBERING  
 Kammerbezeichnung
- 3 PRODUCTION DATE OF ITEM 1  
 Produktionsdatum von Pos. 1
- 4 MATERIAL MARKING OF ITEM 1 ACC. TO VDA 260  
 Werkstoffkennzeichnung von Pos. 1 nach VDA 260
- 5 MOULD CAVITY MARKING  
 Nestkennzeichnung
- 6 LAYER PACKAGING IN CORRUGATED SHIPPING BOX  
 Lagenverpackung im Versandkarton
- 7 FITS TO TE CONNECTIVITY INTERFACE DRAWING FOR TAB CONNECTOR 114-18085-030  
 Passend zu TE CONNECTIVITY Anschluss-Ausführungsvorschrift 114-18085-030
- 8 CAVITIES MATED WITH AMP MCP 2.8 CONTACTS (SWS) SEE PRODUCT GROUP DRAWING  
 TE CONNECTIVITY: 1355036  
 MAX. WIRESIZE: 2.5mm<sup>2</sup> FLR  
 Kontaktkammern passend fuer AMP MCP 2.8 Kontakte (EDS) siehe Produkt-Gruppenzeichnung  
 TE: 1355036  
 max. Drahtgrößenbereich: 2.5mm<sup>2</sup> FLR
- 9 SLIDING DISTANCE OF SECONDARY LOCKING DEV.  
 Verschiebeweg der zweiten Kontaktsicherung
- 10 DESIGNED FOR CORRUGATED TUBE NW17  
 Ausgelegt fuer Wellrohr NW17
- 11 WARPAGE TO ... PERMITTED  
 Verzug zulässig bis ...
- 12 TE CONNECTIVITY PART NUMBER OF ITEM 1  
 TE CONNECTIVITY Teilenummer von Pos. 1
- 13 REVISION STATUS OF ITEM 1  
 Revisionsstatus von Pos. 1
- 14 INSERTION DEPTH OF CAVITY PLUG: 1.3  
 CAVITY PLUG IS SHOWN SYMBOLICALLY ONLY AND NOT A PART OF ASS'Y 1534127!  
 Einstecktiefe der Blindstopfen: 1.3.  
 Blindstopfen ist nur symbolisch dargestellt und kein Bestandteil der Verkaufsass'y 1534127!  
 TE CONNECTIVITY: 828922
- 15 FITTING COVER SEE DRAWING (COVER IS NOT A PART OF ASS'Y 1534127!)  
 Passende Abdeckkappe s. Zeichnung (die Kappe ist kein Bestandteil der Verkaufsass'y 1534127!)  
 TE CONNECTIVITY: 1394050
- 16 SUITABLE CABLE TIE: MAX. WIDTH 4.4mm  
 Passender Kabelbinder: max. Breite 4.4mm
- 17 MALFUNCTION CAUSED BY LACQUER IS NOT COVERED BY TE CONNECTIVITY WARRANTY  
 Funktionsbeeinträchtigung durch Lackieren liegt nicht im Einfluss und Gewährleistungsumfang von TE CONNECTIVITY
- 18 FEATURES FOR OPTIONAL SEALING WITH EYE DIAMETER RESP. WIDTH 1.5"  
 a) SEALING HOUSING/LEVER = CONNECTION  
 b) SEALING HOUSING/CAP (BOTH SIDES)  
 Elemente fuer optionale Plombierung mit Oesen-Durchmesser bzw. -Weite 1.5"  
 a) Plombierung Geohuse/Hebel = Steckverbindung  
 b) Plombierung Geohuse/Kappe (beidseitig)

ORDER NO. Bestell-Nr.	REV.	CUSTOMER PART NO. Kunden Sach-Nr.	DESCRIPTION	COLOUR Farbe	QUANTITY Stueck	MAT.
4-1534127-1	1	PBT-GF20	YELLOW gelb	LEVER Hebel	7	A
3-1534127-1	1	PA66-GF30	WINE RED weinrot	SLIDE, RH Schieber, rechts	6	A
2-1534127-1	1	PA66-GF30	WINE RED weinrot	SLIDE, LH Schieber, links	5	A
1-1534127-1	1	MVG	ORANGE orange	SEALING Dichtung	4	A
	1	PBT-GF20	BLACK schwarz	CAVITY BLOCK Kontakthoelue	3	A
	1	PBT-GF20	YELLOW gelb	SECONDARY LOCKING DEVICE zweite Kontaktsicherung	2	B
	1	CLARET VIOLET	AMP MCP 2.8 HSG., CODING D, 90° bord.violett AMP MCP 2.8 Geh., Kodierung D, 90°		A	A
	1	PBT-GF20	LIGHT BLUE lichtblau	AMP MCP 2.8 HSG., CODING C, 90° AMP MCP 2.8 Geh., Kodierung C, 90°	A	A
	1	PBT-GF20	NATURAL natur	AMP MCP 2.8 HSG., CODING B, 90° AMP MCP 2.8 Geh., Kodierung B, 90°	A	A
	1	PBT-GF20	BLACK schwarz	AMP MCP 2.8 HSG., CODING A, 90° AMP MCP 2.8 Geh., Kodierung A, 90°	A	A

THIS DRAWING IS A CONTROLLED DOCUMENT.		OWN R. HUEBNER	12-JUN-03	TE Connectivity NAME AMP MCP 2.8 SOCKET HSG., 21POS., SEALED WITH SECONDARY LOCKING DEVICE AMP MCP 2.8 Buchsengeh., 21polig, gedichtet mit zweiter Kontaktsicherung	SIZE CUSTOMER DRAWING /KUNDENZEICHNUNG	SCALE MASSSTAB 2:1	SHEET BLATT 1 OF VON 1	REV. REV. C2
DIMENSIONS: MASSENEHITEN: mm		CHK R. HUEBNER	12-JUN-03					