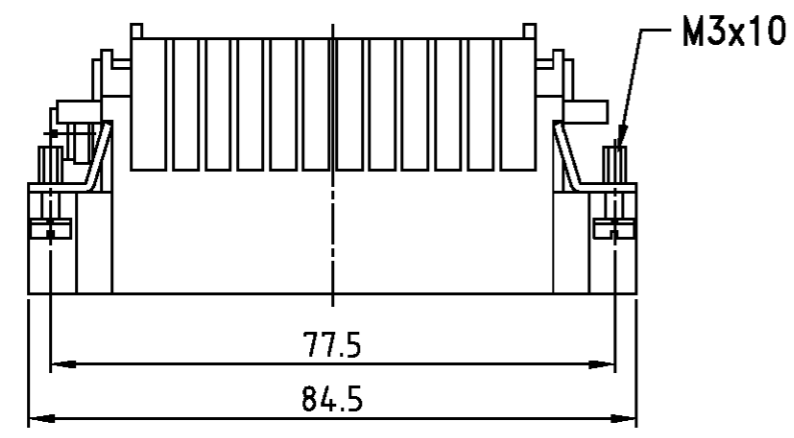
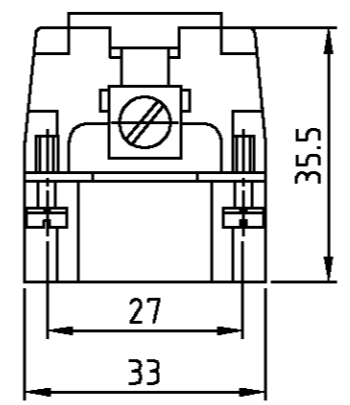


LOC	DIST	REVISIONS ÄNDERUNGEN				
AI	-	P	LTR	DATE	DWN	APVD
PROJEKT NR.:		DESCRIPTION BESCHREIBUNG				
-		UL-File erfüllt EGD0-0218-03 UL-File removed			29.09.03	SR SM

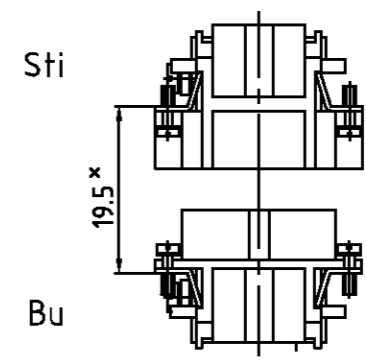
Maßbild  
 Outline drawing



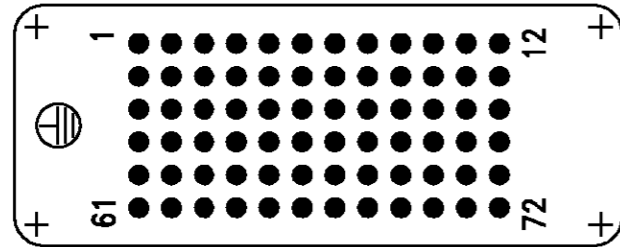
Kontaktanordnung  
 Contact arrangement  
 Ansicht Anschlußseite  
 view from termination side



Montagehinweis



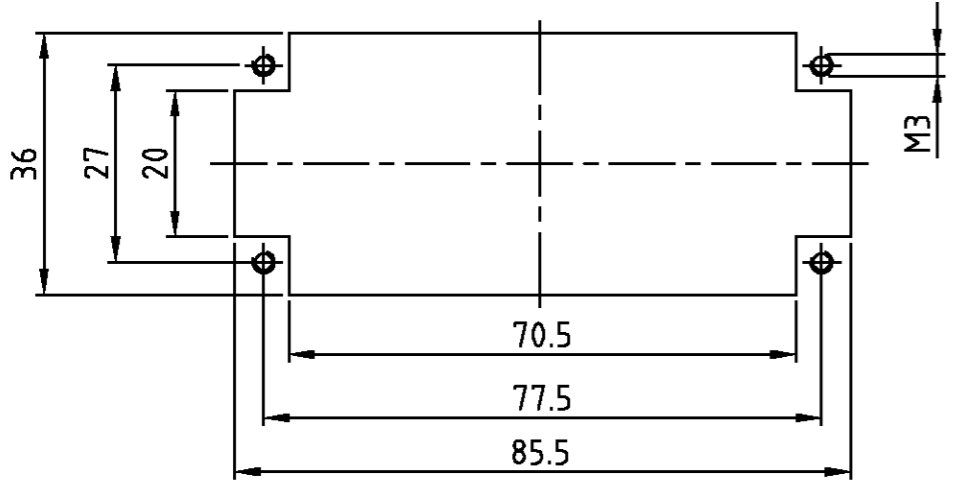
x Abstand für sichere Kontakt-  
 gabe max: 21 mm



Montageausschnitt  
 Panel cut-out for contact insert  
 bei Verwendung ohne Gehäuse  
 when used without housing

- Notes,  
 1 Material: insert, PC  
 2 Finish: contact: Ag, Au

- Bemerkungen,  
 1 Material: Einsatz: PC  
 2 Oberfläche: Kontakte: Ag, Au



1	Stifteinsatz HN.2D.72 Crimp	1	dunkelgrau	1	-	
2-3	DESCRIPTION / BENENNUNG	MATERIAL	COLOR / FARBE	ITEM NO. POS.	REMARKS / BEMERKUNGEN	
HN.2D.72.St1.C	<small>THIS DRAWING IS A CONTROLLED DOCUMENT FOR AMP INCORPORATED. IT IS SUBJECT TO CHANGE AND THE CONTROLLING ENGINEERING ORGANIZATION SHOULD BE CONTACTED FOR THE LATEST REVISION. DIESER ZEICHNUNGSKOPFTEXT WIRD DURCH AMP INCORPORATED KONTROLLIERT. ÄNDERUNGEN, DIE DEM TECHNISCHEN FORTSCHRITT DIENEN, SIND VORBEHALTEN. DEN JEWILIG LETZTGÜLTIGEN ÄNDERUNGSSTAND ERFAHREN SIE AUF ANFRAGE.</small>		DWN Schneider	10.11.97	HTS Elektrotechnik 53819 Neunkirchen, Germany	
	<small>TOLERANCES UNLESS OTHERWISE SPECIFIED: ALLGEMEINTOLERANZEN</small>		CHK Schweiger	10.11.97		
	<small>DIMENSIONS: DIMENSIONEN: mm</small>		<small>PRODUCT SPEC PRODUKTSPEZ.</small> 108-74002		NAME Pin insert HN.2D.72 Stifteinsatz HN.2D.72	
	<small>OTHERWISE SPECIFIED: ALLGEMEINTOLERANZEN</small> n. ISO 8015 n. ISO 2768 - mH -E n. DIN 16901 - 140 0 PLC #- 1 PLC #- 2 PLC #- 3 PLC #-		<small>APPLICATION SPEC VERARBEITUNGSSPEZ.</small> 114-74000		SIZE CAGE CODE DRAWING NO ZEICHNUNGS-NR. A3 00779 C-1103208	
	<small>ANGLES / WINKEL #-                  FINISH / OBERFLÄCHE / FARBE</small>		<small>WEIGHT GEWICHT</small> 65 g		RESTRICTED TO NUR FUER -	
ORDERING TEXT / BESTELLTEXT		CUSTOMER DRAWING		/KUNDENZEICHNUNG		MASSSTAB 1:1 BLATT 1 OF VON 1 REV A4