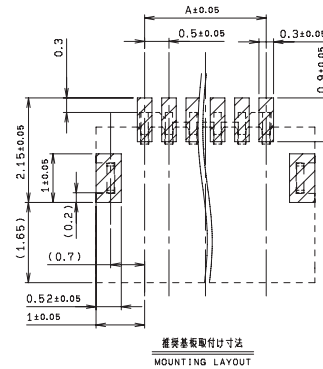
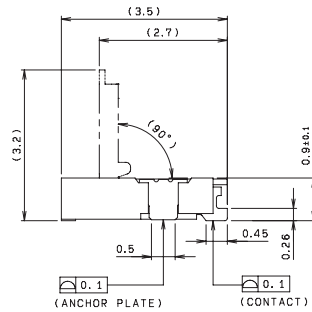
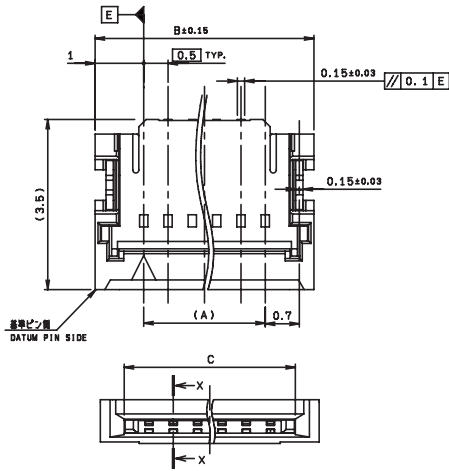


0.5mm Pitch
SERIES

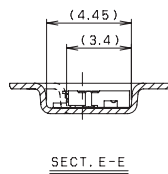
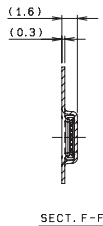
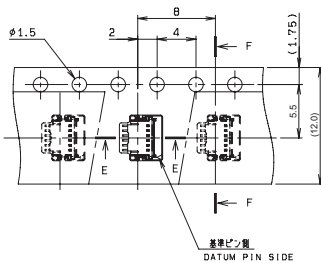
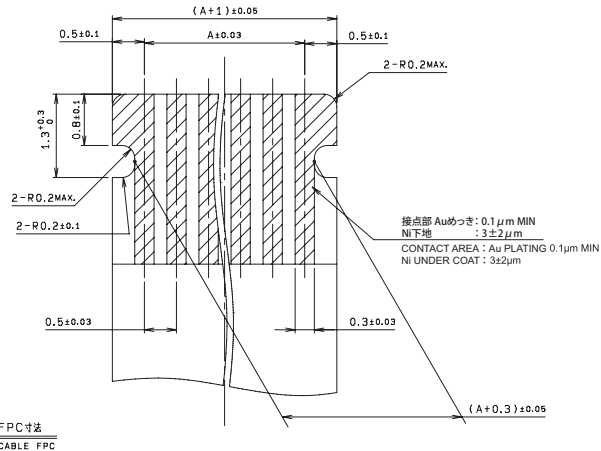
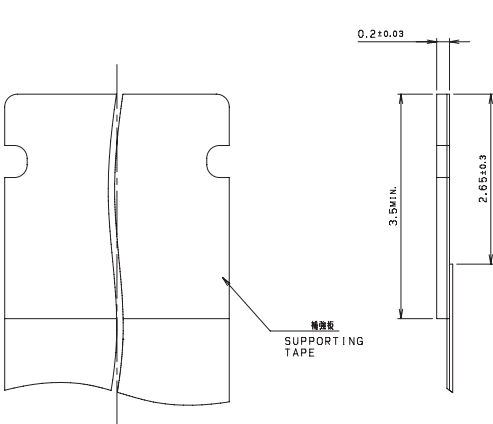
6277

0.5mmピッチ RA SMT 両面接点 ワンタッチロック

0.5mmPitch RA SMT Dual-sided contact One-touch lock



極数 NO. OF POS.	A	B	C
3	1.0	3.0	2.1
4	1.5	3.5	2.6
5	2.0	4.0	3.1
6	2.5	4.5	3.6



注文コード ORDERING CODE

04 6277 00X 001 883+

RoHS 対応品

RoHS Compliant Product

極数

NUMBER OF POSITIONS

金めっき Au Plated

生産対応可能極数については、営業部にご確認願います。

Feel free to contact our sales department for available numbers of positions.

梱包数量 3000個 / リール
PACKING QUANTITY : 3000/Reel

Mouser Electronics

Authorized Distributor

Click to View Pricing, Inventory, Delivery & Lifecycle Information:

[AVX:](#)

[046277005001883+](#) [046277004001883+](#) [046277006001883+](#) [046277003001883+](#) [046277604001883+](#)