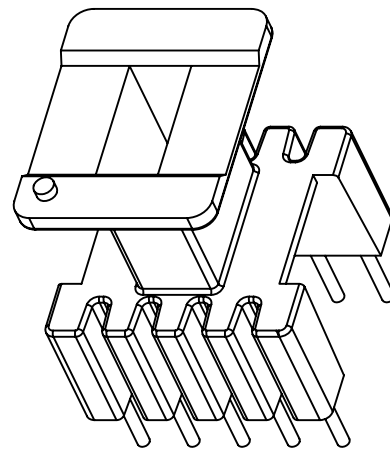
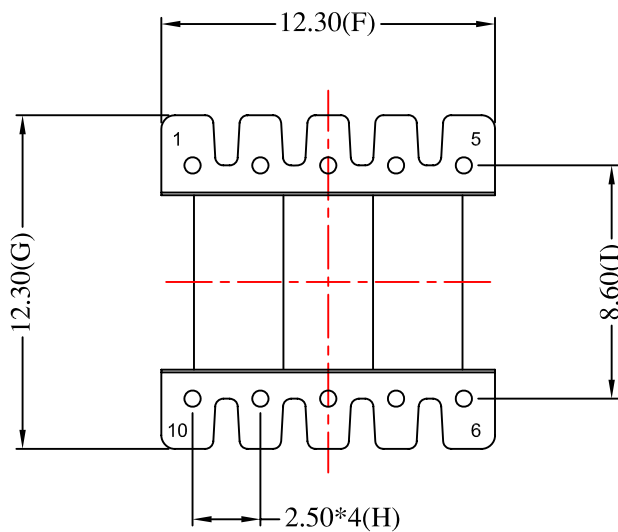
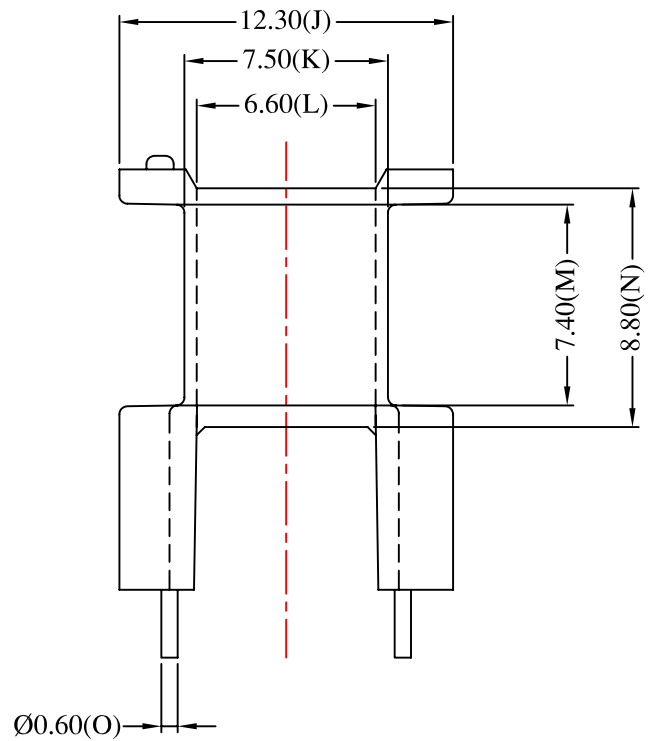
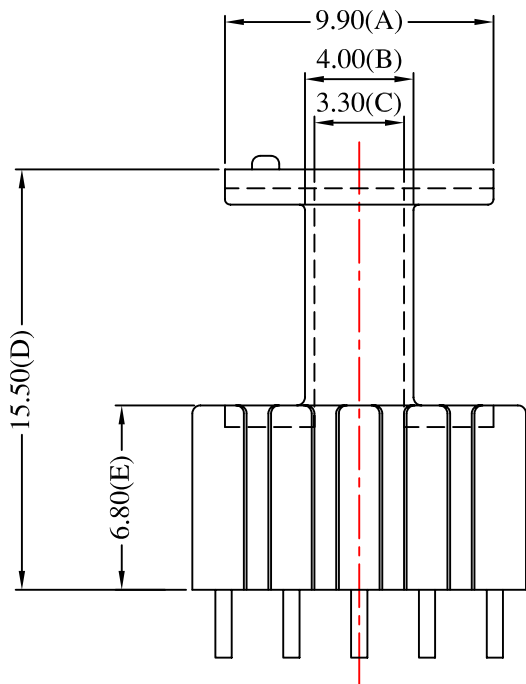


# FERYSTER



## TOLERANCES

BOBBIN MATERIAL:	PHENOLIC	$0 < L \leq 4$	$\pm 0.1$	$30 < L \leq 50$	$\pm 0.4$
PIN MATERIAL:	CP WIRE	$4 < L \leq 16$	$\pm 0.2$	$50 < L$	$\pm 0.5$
UL REC.	UL 94V-0	$16 < L \leq 30$	$\pm 0.3$		

www.  
**FERYSTER**<sup>®</sup>  
 .pl

FERYSTER® spółka jawna B. i Z. Sobków  
 PRODUCENT ELEMENTÓW INDUKCYJNYCH

## EE13-K-V-10P-SW