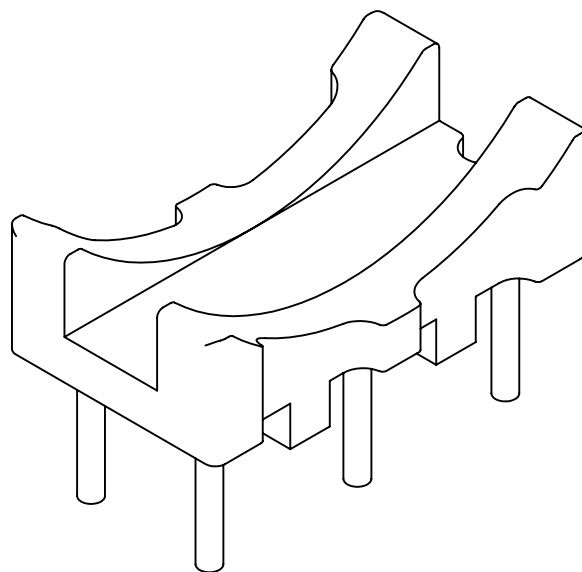
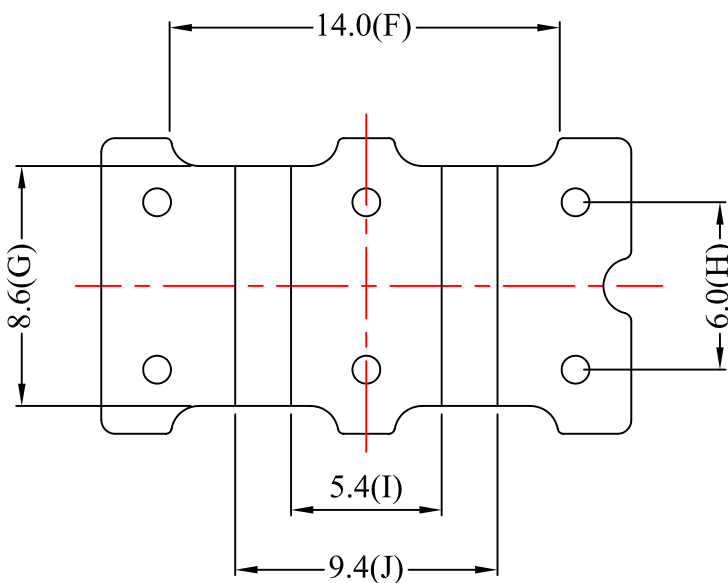
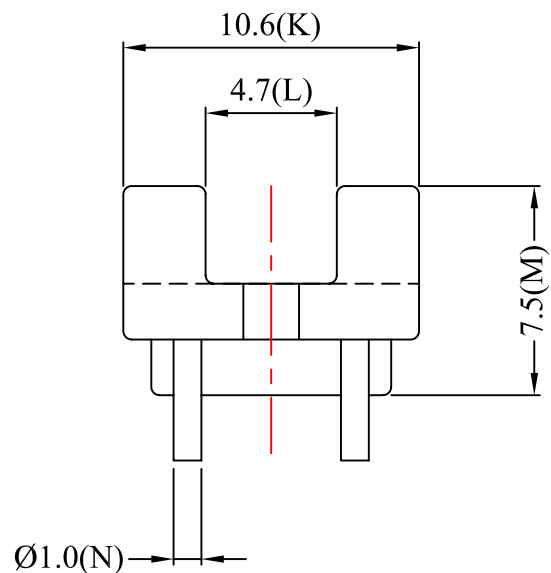
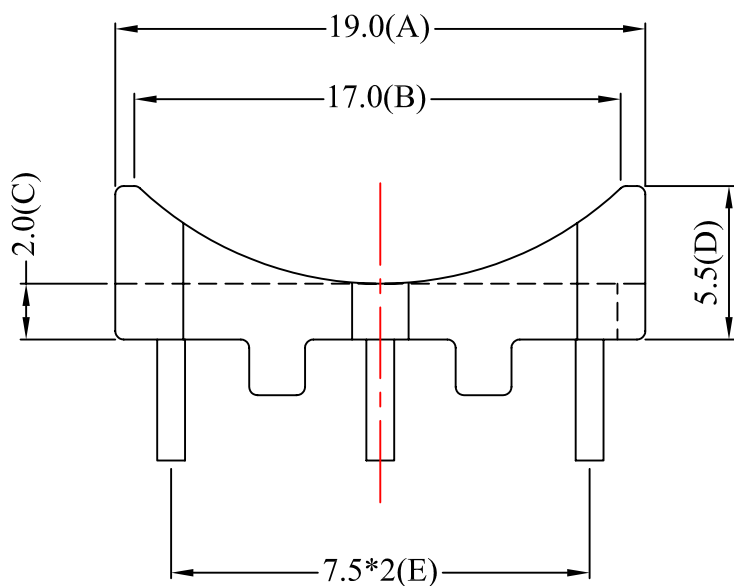


FERYSTER



TOLERANCES

BOBBIN MATERIAL: PHENOLIC	$0 < L \leq 4$	± 0.1
PIN MATERIAL: CP WIRE	$4 < L \leq 16$	± 0.2
UL REC. UL 94V-0	$16 < L$	± 0.3

www.
FERYSTER[®]
-pl

FERYSTER® spółka jawna B. i Z. Sobków
PRODUCENT ELEMENTÓW INDUKCYJNYCH

POD-19X10,6-6P-SW