

# AN6040

## ビデオカメラ用カラーエンコーダ回路 / Color Encoder for Video for Cameras

### ■ 概要

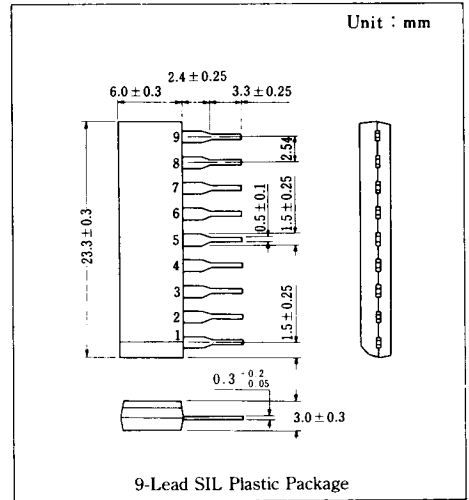
AN6040 は、ビデオカメラのカラーエンコーダ回路であり、B-Y、R-Y でカラーサブキャリアを変調しミキシングする機能をもった半導体集積回路です。

### ■ 特徴

- B-Y、R-Y 信号によるサブキャリア変調
- クランプ回路を内蔵している
- 変調した B-Y、R-Y 信号がミキシングされて出力される

### ■ Features

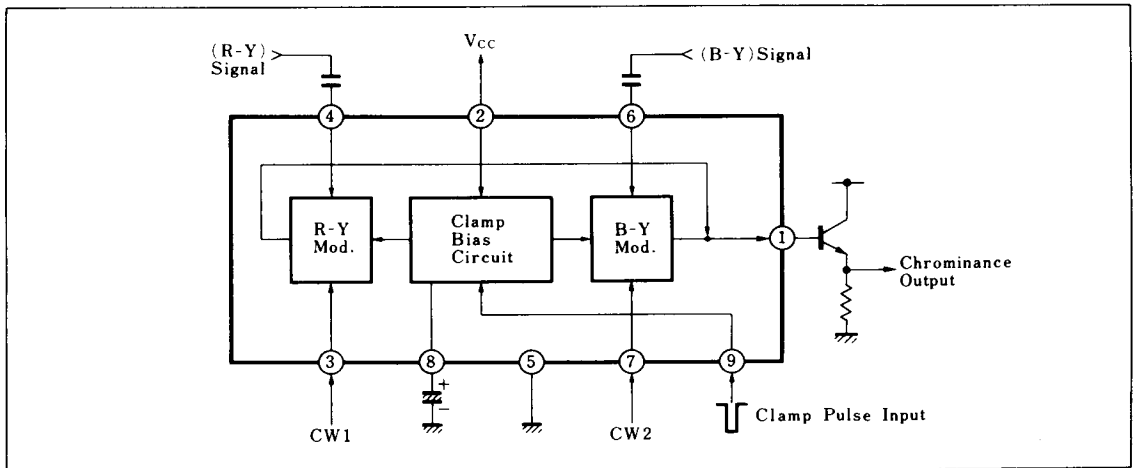
- Sub-carrier modulation by B-Y and R-Y signal
- Incorporating clamp circuit
- Outputs mixed B-Y and R-Y modulation signals



### ■ 端子名 / Pin

Pin No.	端子名	Pin Name
1	出力	Chrominance Output
2	電源電圧	Vcc
3	キャリア入力 (1)	Carrier Input (1)
4	信号入力 (R-Y)	Signal Input (R-Y)
5	アース	GND
6	信号入力 (B-Y)	Signal Input (B-Y)
7	キャリア入力 (2)	Carrier Input (2)
8	基準電圧	Ref. Voltage
9	クランプパルス入力	Clamp Pulse Input

### ■ ブロック図 / Block Diagram



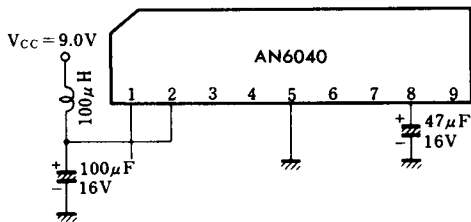
■ 絶対最大定格/Absolute Maximum Ratings (Ta=25°C)

Item	Symbol	Rating	Unit
電源電圧	V <sub>CC</sub>	9.5	V
電源電流	I <sub>CC</sub>	35	mA
許容損失	P <sub>D</sub>	333	mW
温度	動作周囲温度	T <sub>opr</sub>	-20 ~ +75 °C
	保存温度	T <sub>stg</sub>	-55 ~ +125 °C

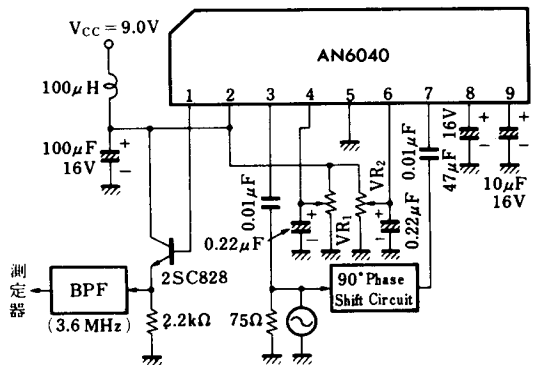
■ 電気的特性/Electrical Characteristics (Ta=25°C)

Item	Symbol	Test Circuit	Condition	min.	typ.	max.	Unit
回路電圧	V <sub>1-5</sub>	1	V <sub>CC</sub> = 9.0V	6.2	7.0	7.9	V
	V <sub>3-5</sub>	1		1.6	2.4	3.0	V
	V <sub>7-5</sub>	1		1.6	2.4	3.0	V
	V <sub>8-5</sub>	1		5.2	6.15	6.9	V
	V <sub>9-5</sub>	1		2.8	3.3	4.2	V
全回路電流	I <sub>tot</sub>	1		13	20	32	mA
キャリアリーク	CL	2				1.0	mV <sub>rms</sub>
出力電圧	V <sub>O(1)</sub>	3		695	800	900	mV <sub>rms</sub>
出力電圧	V <sub>O(2)</sub>	4		695	800	900	mV <sub>rms</sub>

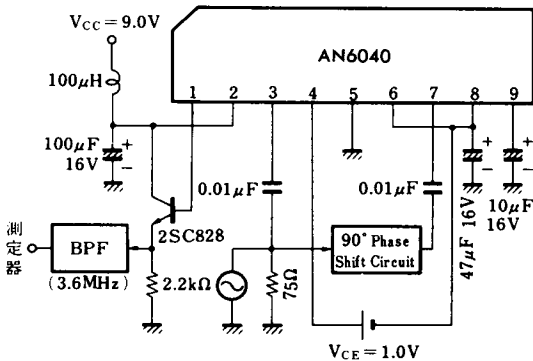
Test Circuit 1 (V<sub>1, 3, 7, 8, 9-5, I<sub>tot</sub></sub>)



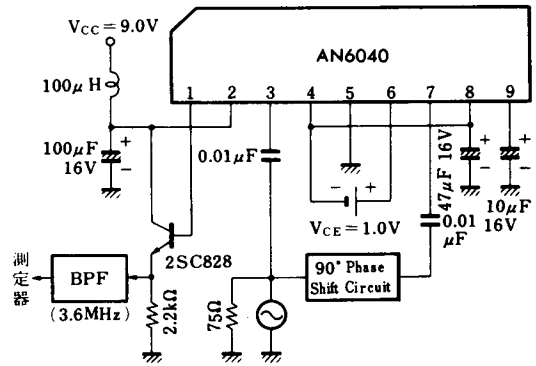
Test Circuit 2 (CL)



Test Circuit 3 (V<sub>O(1)</sub>)



Test Circuit 4 (V<sub>O(2)</sub>)



■ 応用回路例 / Application Circuit

