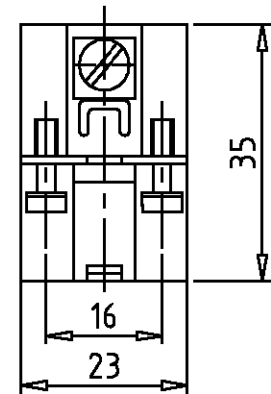
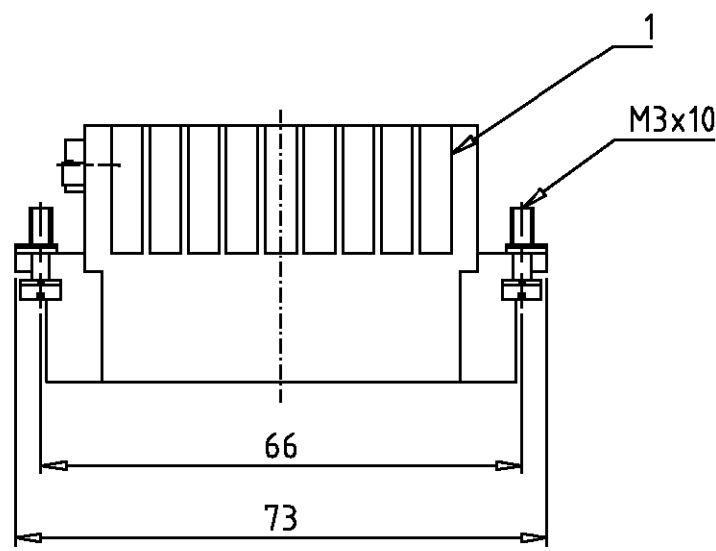
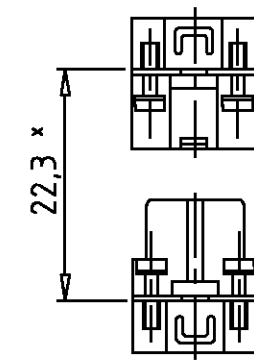


THIS DRAWING IS UNPUBLISHED.
 VERTRAULICHE UNVERÖFFENTLICHTE ZEICHNUNG
 RELEASED FOR PUBLICATION
 FREI FUER VERÖFFENTLICHUNG
 .1997
 MATED WITH:
 PASSEND ZU:
 HD.25

LOC	DIST	REVISIONS ÄNDERUNGEN		
A1	-	P	LTR	DATE
PROJEKT NR.:		DESCRIPTION BESCHREIBUNG		APVD
-		A1	neu gezeichnet Eg00-1892-01	SM
			25.06.01	SR



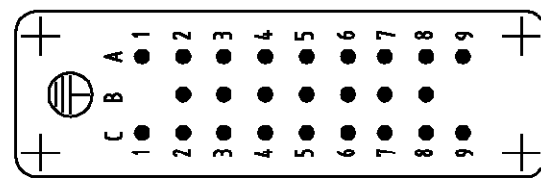
Montagehinweis
 Assembling instruction



* Abstand für sichere Kontakt-
 gabe max: 24 mm

Kontaktanordnung
 Contact arrangement

Ansicht Anschlußseite
 view from termination side



Notes:

- 1 Material: insert, PC
 UL-File Nr.: E101788(R)
- 2 Finish: zinc plated
 contact: Ag, Au

Bemerkungen:

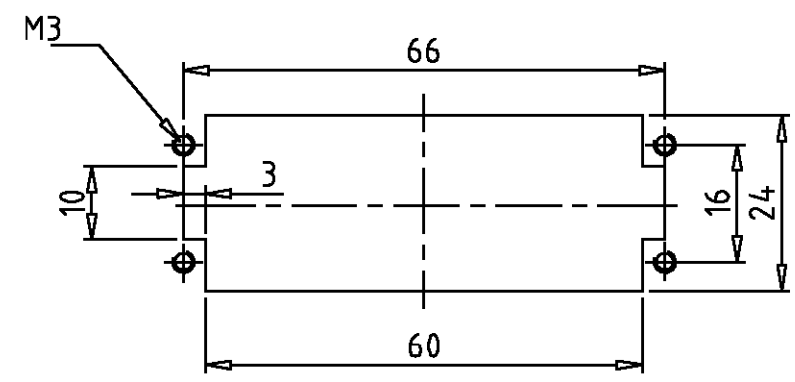
- 1 Material: Einsatz: PC
 UL-File Nr.: E101788(R)
- 2 Oberfläche: verzinkt
 Kontakte: Ag, Au

Montageausschnitt

bei Verwendung ohne Gehäuse

Panel cut-out for contact insert

when used without housing



1	Stifteinsatz HD.25. Crimp		hellbeige	1	
2-3	DESCRIPTION / BENENNUNG	MATERIAL	COLOR / FARBE	ITEM NO. POS.	REMARKS / BEMERKUNGEN
HD.25.Stf.C	ORDERING TEXT / BESTELLTEXT	<small>THIS DRAWING IS A CONTROLLED DOCUMENT FOR AMP INCORPORATED. IT IS SUBJECT TO CHANGE AND THE CONTROLLING ENGINEERING ORGANIZATION SHOULD BE CONTACTED FOR THE LATEST REVISION. DIESER ZEICHNUNGSKOPF WIRD DURCH AMP INCORPORATED KONTROLLIERT. ÄNDERUNGEN, DIE DEM TECHNISCHEN FORTSCHRITT DIENEN, SIND VORBEHALTEN. DEN JEWIGEN LETZTGÜLTIGEN ÄNDERUNGSSTAND ERFAHREN SIE AUF ANFRAGE.</small>		DWN Schneider 25.06.01	HTS Elektrotechnik 53819 Neunkirchen, Germany
		DIMENSIONS: DIMENSIONEN: mm	TOLERANCES UNLESS OTHERWISE SPECIFIED: ALL GEMEINTOLERANZEN n. ISO 8015 n. ISO 2768 - mH - E n. DIN 16901 - 140	CHK Schweiger 25.06.01	
			FINISH / OBERFLÄCHE / FARBE	APVD -	NAME
		MATERIAL	WEIGHT / GEWICHT 57 g	PRODUCT SPEC PRODUKTSPEZ. - APPLICATION SPEC VERARBEITUNGSSPEZ. -	Male insert HD.25 Stifteinsatz HD.25
				SIZE A3	DRAWING NO. ZEICHNUNGS-NR. C-1103010
CUSTOMER DRAWING			/KUNDENZEICHNUNG	MASSTAB 1:1	RESTRICTED TO NUR FUER -
			BLATT 1 OF 1	REV A1	