

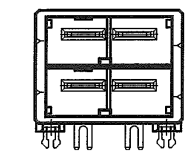
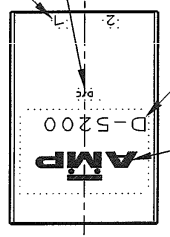
THIS DRAWING IS UNPUBLISHED. RELEASED FOR PUBLICATION .1997.  
 (C) COPYRIGHT 1997 BY AMP INCORPORATED. ALL RIGHTS RESERVED.

LOC		DIST		REVISIONS				
P	LTR	DESCRIPTION	ECN	DATE	DWN	APVD		
0		RELEASED	FJ00-1457-97	10 DEC 97	K. I.S.M			
A		REVISED	FJ00-0564-99	26 MAR 99	K. I.N.M			
B		REVISED	FJD0-0120-03	7 MAY 03	T. S.S.M			
C		REVISED	FJD0-0039-03	6/2/03	T. S.D.M			

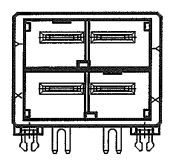
回路番号  
CIRCUIT NO

デートコード  
DATE CODE

シリーズマーク  
SERIES MARK



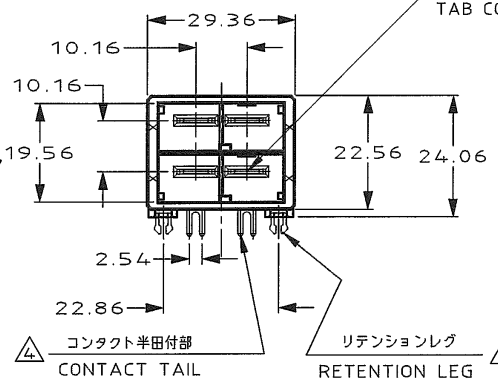
2-1123309-2,3  
(KEYING:YY)



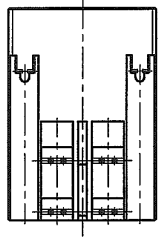
3-1123309-2,3  
(KEYING:XY)

タブコンタクト  
TAB CONTACT

矢視 "A"  
VIEW "A"

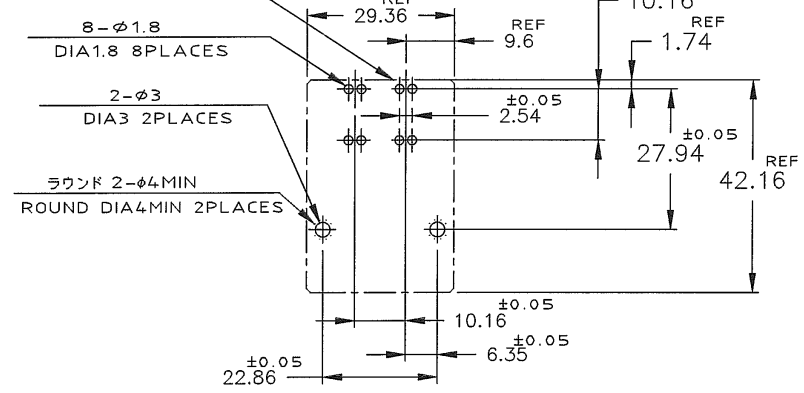


1-1123309-2,3  
(KEYING:XX)



KEY TYPE	コンタクトのめっき (FINISH)	製品番号 (PART NO.)
XY	△4 △3	3-1123309-3
	△4 △2	3-1123309-2
YY	△4 △3	2-1123309-3
	△4 △2	2-1123309-2
XX	△4 △3	1-1123309-3
	△4 △2	1-1123309-2

コネクタ外形  
OUTLINE OF HEADER HOUSING



推奨基板取付け寸法 (公差: ±0.05)  
PC 基板厚: 1.6 ~ 2.4 ± 0.1 (コネクタ搭載面)

RECOMENED PC BOARD HOLE PATTERN (TOL: ±0.05)  
PC BOARD THICKNESS: 1.6 ~ 2.4 ± 0.1 (CONNECTOR MOUNT SIDE)

矢視 "A"  
VIEW "A"

NOTES

- MATERIAL: HOUSING: GLASS FILED THERMO PLASTIC, POLYESTER (94V-0), COLOR: BLACK  
TAB CONTACT: COPPER ALLOY  
RETENTION LEG: BRASS
- FINISH (CONTACT AREA): 0.38 μm MIN GOLD PLATING OVER Ni PLATING
- FINISH (CONTACT AREA): 0.76 μm MIN GOLD PLATING OVER Ni PLATING
- FINISH (RETENTION LEG): TIN PLATED (CONTACT TAIL) OVER NICKEL

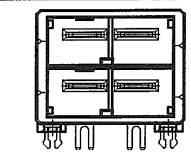
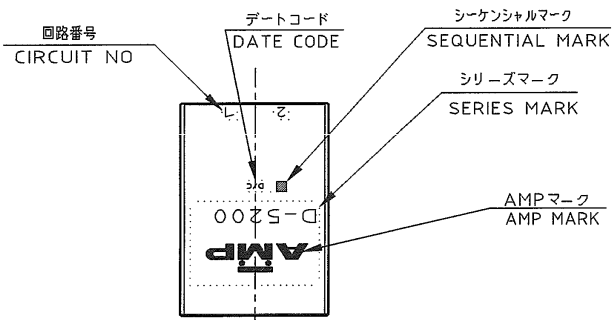
注記

- 材料: ハウジング: ガラス入り熱可塑性ポリエステル樹脂 (94V-0), 色: 黒  
タブコンタクト: 銅合金  
リテンションレグ: 黄銅
- めっき: コンタクト: 全面Ni下地  
接触部: 0.38 μm MIN 金めっき
- めっき: コンタクト: 全面Ni下地  
接触部: 0.76 μm MIN 金めっき
- めっき: リテンションレグとコンタクト半田付部: ニッケル下地の上にスズめっき

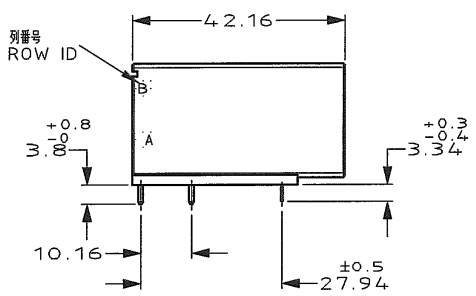
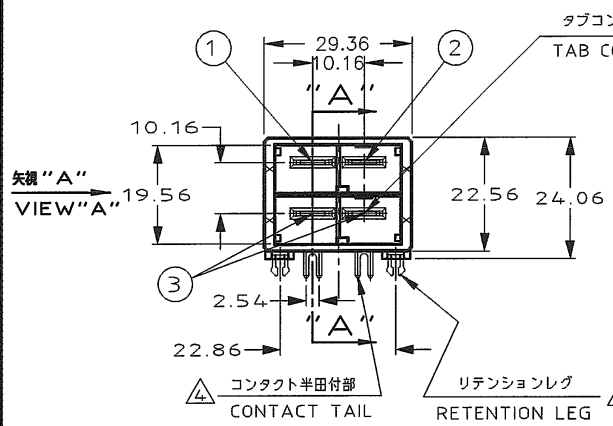
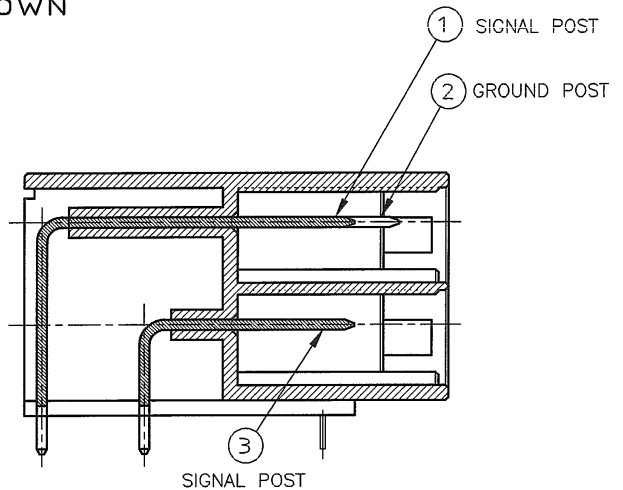
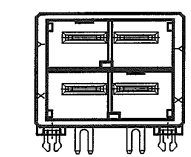
THIS DRAWING IS A CONTROLLED DOCUMENT FOR AMP INCORPORATED. IT IS SUBJECT TO CHANGE AND THE CONTROLLING ENGINEERING ORGANIZATION SHOULD BE CONTACTED FOR THE LATEST REVISION.		CHK K.IKEDA 26 Nov '97	7/NOV/97	INSULATION DIA 绝缘外径	
DIMENSIONS: 単位: mm		APVD N.MATSUBARA 10 DEC '97	7/NOV/97	Tyco Electronics AMP K.K. Kawasaki, Japan	
TOLERANCES UNLESS OTHERWISE SPECIFIED 一般公差 1q: ±0.3 3q: >10: ±0.35 10q: >30: ±0.4 ANGLE: ±3°		PRODUCT SPEC 108-5453	NAME S.MANABE	2列 ヘッダーアセンブリー 4P (水平 タイプ) DOUBLE ROW HEADER ASS'Y 4P ("H" TYPE) -<DYNAMIC D-5200 D>	
MATERIAL 材料 注記参照 SEE NOTE		APPLICATION SPEC 取付適用規格 114-5246	WEIGHT	SIZE A3	CAGE CODE 00779
FINISH 仕上げ 注記参照 SEE NOTE		CUSTOMER DRAWING		DRAWING NO C-1123309	SCALE 1-1
				SHEET 1 OF 2	REV C

THIS DRAWING IS UNPUBLISHED. RELEASED FOR PUBLICATION, 1997.  
 © COPYRIGHT 1997 BY AMP INCORPORATED. ALL RIGHTS RESERVED.

LOC		DIST		REVISIONS				
P	LTR	DESCRIPTION		ECN	DATE	DWN	APVD	
		SEE 1 OF 2						



5,8,9-1123309-2; AS SHOWN  
 SEQUENTIAL TYPE

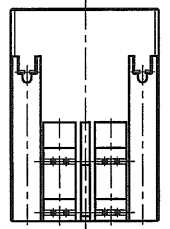


		回路番号	
		1	2
B 列	①	Signal	② Ground
A 列	③	Signal	③ Signal

POINT OF SEQUENTIAL

SECT "A"-"A"  
 (SCALE:2-1)

8-1123309-2  
 (KEYING:XX)



NOTES

- MATERIAL: HOUSING: GLASS FILED THERMO PLASTIC, POLYESTER(94V-0), COLOR: BLACK  
 TAB CONTACT: COPPER ALLOY  
 RETENTION LEG: BRASS
- △ FINISH (CONTACT AREA): 0.38μm MIN GOLD PLATING OVER Ni PLATING
- △ FINISH (CONTACT AREA): 0.76μm MIN GOLD PLATING OVER Ni PLATING
- △ FINISH (RETENTION LEG): TIN PLATED (CONTACT TAIL) OVER NICKEL

注記

- 材料: ハウジング: ガラス入り熱可塑性ポリエステル樹脂 (94V-0), 色: 黒  
 タブコンタクト: 銅合金  
 リテンションレグ: 黄銅
- △ めっき: コンタクト: 全面Ni下地  
 接触部: 0.38μm MIN金めっき
- △ めっき: コンタクト: 全面Ni下地  
 接触部: 0.76μm MIN金めっき
- △ めっき: リテンションレグとコンタクト半田付部  
 ; ニッケル下地の下にスズめっき

XY	△4 △2	5-1123309-2
YY	△4 △2	9-1123309-2
XX	△4 △2	8-1123309-2
KEY TYPE	コンタクトのめっき (FINISH)	製品番号 (PART NO.)

THIS DRAWING IS A CONTROLLED DOCUMENT FOR AMP INCORPORATED. IT IS SUBJECT TO CHANGE AND THE CONTROLLING ENGINEERING ORGANIZATION SHOULD BE CONTACTED FOR THE LATEST REVISION.		DWN 7/NOV/97	WIRE RANGE 熱合電線断面図		INSULATION DIA 保護外皮	
DIMENSIONS: 単位 ㎜		CHK 26 NOV '97	tyco Electronics		Tyco Electronics AMP K.K Kawasaki, Japan	
TOLERANCES UNLESS OTHERWISE SPECIFIED		APVD 10 DEC '97	NAME S.MANABE		2列 ヘッダーアセンブリー (水平タイプ) 4P	
-公差 1% : ±0.3 3% : ±0.35 10% : ±0.4 ANGLE : ±3°		PRODUCT SPEC 製品規格 108-5453	APPLICATION SPEC 設計規格 114-5246		DOUBLE ROW HEADER ASS'Y 4P("H"TYPE) <DYNAMIC D-5200 D>	
MATERIAL 材料	FINISH 仕上	WEIGHT	SIZE A3	CAGE CODE 00779	DRAWING NO C-1123309	
注記参照 SEE NOTE	注記参照 SEE NOTE	CUSTOMER DRAWING	SCALE 1-1	SHEET 2	OF 2	REV C