

MAXIM

レイルトゥレイル障害保護付 SPSTアナログスイッチ

MAX4510/MAX4520

概要

MAX4510/MAX4520は、障害保護付入力及びレイルトゥレイル®信号処理能力を備えた単極/単投(SPST)障害保護付アナログスイッチです。ノーマリオープン(NO)及びノーマリクローズ(NC)端子はパワーオン時は最大36Vまで、パワーダウン時には最大44Vまでの過電圧障害に対して保護されています。障害条件時には、スイッチ入力端子(NO又はNC)がオープン回路になり、障害ソースからはナノアンペア単位のリーク電流しか流れません。しかし、スイッチ出力(COM)は適切な極性の電源から負荷へ13mA(typ)まで流します。これにより、障害の始めと終わりに明確な電源電圧範囲の出力を保証できます。

オン抵抗は160 (max)、オフリーク電流は+25において0.5nA、+85で10nAとなっています。MAX4510はノーマリクローズスイッチ、MAX4520はノーマリオープンスイッチです。これらのCMOSスイッチは±4.5V~±20Vのデュアル電源又は+9V~+36Vの単一電源で動作できます。

±15V又は単一+12V電源を使用する場合、デジタル入力のロジックスレッシュホールドは+0.8V及び+2.4Vであるため、TTL及びCMOSロジックとコンパチブルです。MAX4510/MAX4520は6ピンSOT23及び8ピンµMAXパッケージで提供されています。

アプリケーション

データ収集

工業用及びプロセス制御機器

航空電子工学

ATE機器

冗長/バックアップ機器

型番

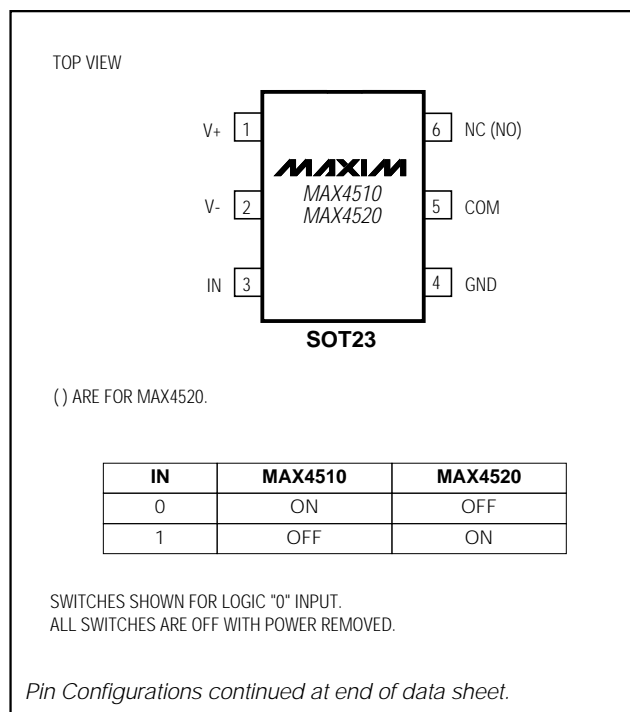
PART	TEMP. RANGE	PIN-PACKAGE	TOP MARK
MAX4510EUT-T	-40°C to +85°C	6 SOT23-6	AABZ
MAX4510EUA	-40°C to +85°C	8 µMAX	—
MAX4520EUT-T	-40°C to +85°C	6 SOT23-6	AADK
MAX4520EUA	-40°C to +85°C	8 µMAX	—

レイルトゥレイルは日本モトローラの登録商標です。

特長

- ◆ 障害保護
 - ±40V(パワーオフ時)
 - ±36V(±15V電源)
- ◆ 電源オフ時に全てのスイッチがオフ
- ◆ レイルトゥレイルの信号に対応
- ◆ 160 (max)の信号経路(±15V電源)
- ◆ オンスイッチは過電圧時にターンオフ
- ◆ オフリーク電流: 0.5nA
- ◆ 障害条件時には出力が適切な電源電圧にクランプ(遷移時のグリッチなし)
- ◆ 電源シーケンス不要
- ◆ 電源: ±4.5V~±20Vデュアル
+9V~+36V単一
- ◆ 低消費電力: < 2mW
- ◆ 単一+9V~+15V又は±15V電源動作時にロジック入力がTTL及びCMOSコンパチブル

ピン配置/ファンクションダイアグラム/ 真理値表



レイルトゥレイル障害保護付 SPSTアナログスイッチ

MAX4510/MAX4520

ABSOLUTE MAXIMUM RATINGS

(Voltages Referenced to GND)

V+	-0.3V to +44.0V
V-	-44.0V to +0.3V
V+ to V-	-0.3V to +44.0V
COM, IN (Note 1)	(V- - 0.3V) to (V+ + 0.3V)
NC, NO (Note 2)	(V+ - 36V) to (V- + 36V)
NC, NO to COM	-36V to +36V
Continuous Current into Any Terminal	±30mA
Peak Current into Any Terminal (pulsed at 1ms, 10% duty cycle)	±50mA

Continuous Power Dissipation ($T_A = +70^\circ\text{C}$) (Note 2)

6-Pin SOT23-6 (derate 7.1mW/°C above +70°C)	696mW
8-Pin μ MAX (derate 4.10mW/°C above +70°C)	330mW
Operating Temperature Ranges	
MAX45_0EUT	-40°C to +85°C
MAX45_0EUA	-40°C to +85°C
Storage Temperature Range	
	-65°C to +150°C
Lead Temperature (soldering, 10sec)	
	+300°C

Note 1: COM and IN pins are not fault protected. Signals on COM or IN exceeding V+ or V- are clamped by internal diodes. Limit forward diode current to maximum current rating.

Note 2: NC and NO pins are fault protected. Signals on NC or NO exceeding -36V to +36V may damage the device. These limits apply with power applied to V+ or V-, or $\pm 40\text{V}$ with $V+ = V- = 0$.

Stresses beyond those listed under "Absolute Maximum Ratings" may cause permanent damage to the device. These are stress ratings only, and functional operation of the device at these or any other conditions beyond those indicated in the operational sections of the specifications is not implied. Exposure to absolute maximum rating conditions for extended periods may affect device reliability.

ELECTRICAL CHARACTERISTICS—Dual Supplies

($V+ = +15\text{V}$, $V- = -15\text{V}$, $\text{GND} = 0$, $V_{IH} = 2.4\text{V}$, $V_{IL} = 0.8\text{V}$, $T_A = T_{MIN}$ to T_{MAX} , unless otherwise noted. Typical values are at $T_A = +25^\circ\text{C}$.) (Note 3)

PARAMETER	SYMBOL	CONDITIONS	T_A	MIN	TYP	MAX	UNITS
ANALOG SWITCH							
Fault-Free Analog Signal Range	V_{NO}, V_{NC}	Applies with power on or off	E	V-		V+	V
On-Resistance	R_{ON}	$V_{COM} = \pm 10\text{V}$, $I_{COM} = 1\text{mA}$	+25°C		125	160	Ω
			E			225	
NO or NC Off-Leakage Current (Notes 4, 5)	$I_{NO(OFF)}, I_{NC(OFF)}$	$V_{COM} = \pm 14\text{V}$; $V_{NO}, V_{COM} = \mp 14\text{V}$	+25°C	-0.5	0.01	0.5	nA
			E	-10		10	
COM Off-Leakage Current (Notes 4, 5)	$I_{COM(OFF)}$	$V_{COM} = \pm 14\text{V}$; $V_{NO}, V_{NC} = \mp 14\text{V}$	+25°C	-0.5	0.01	0.5	nA
			E	-10		10	
COM On-Leakage Current (Notes 4, 5)	$I_{COM(ON)}$	$V_{COM} = \pm 14\text{V}$; $V_{NO}, V_{NC} = \pm 14\text{V}$ or unconnected	+25°C	-0.5	0.01	0.5	nA
			E	-20		20	
FAULT ($V+ = +15\text{V}$, $V- = -15\text{V}$, unless otherwise noted.)							
Fault-Protected Analog Signal Range	V_{NO}, V_{NC}	Applies with power on (Note 6)	E	-36		36	V
		Applies with power off (Note 6)		-40		40	
COM Off-Leakage Current, Supplies On	$I_{COM(OFF)}$	V_{NO} or $V_{NC} = \pm 36\text{V}$	+25°C	-10		10	nA
			E	-200		200	
NO or NC Input Leakage Current, Supplies On	I_{NO}, I_{NC}	V_{NO} or $V_{NC} = \pm 36\text{V}$, $V_{COM} = \mp 10\text{V}$	+25°C	-20		20	nA
			E	-200		200	
NO or NC Input Leakage Current, Supplies Off	I_{NO}, I_{NC}	V_{NO} or $V_{NC} = \pm 40\text{V}$, $V+ = 0, V- = 0$	+25°C	-20	0.1	20	nA
			E	-200		200	
Clamp Output Current, Supplies On	I_{COM}	V_{NO} or $V_{NC} = 36\text{V}$	+25°C	8	11	13	mA
		V_{NO} or $V_{NC} = -36\text{V}$		-12	-10	-7	

レイルトゥレイル障害保護付 SPSTアナログスイッチ

MAX4510/MAX4520

ELECTRICAL CHARACTERISTICS—Dual Supplies (continued)

(V+ = +15V, V- = -15V, VIH = 2.4V, VIL = 0.8V, GND = 0, TA = TMIN to TMAX, unless otherwise noted. Typical values are at TA = +25°C.) (Note 3)

PARAMETER	SYMBOL	CONDITIONS	TA	MIN	TYP	MAX	UNITS
Clamp Output Resistance, Supplies On	RCOM	VNO or VNC = ±36V	+25°C	1	2.5		kΩ
			E			3	
Fault Trip Threshold			+25°C	V- - 0.4		V+ + 0.4	V
Fault Output Turn-On Delay Time		VIN = ±25V, RL = 10kΩ	+25°C		10		ns
Fault Recovery Time		VIN = ±25V, RL = 10kΩ	+25°C		2.5		μs
LOGIC INPUT							
IN Input Logic High	VINH		E	2.4			V
IN Input Logic Low	VINL		E			0.8	V
IN Input Current	IINH, IINL	VIN = 0.8V or 2.4V	+25°C	-1	0.03	1	μA
			E	-5		5	
SWITCH DYNAMIC CHARACTERISTICS							
Turn-On Time	tON	VNO or VNC = ±10V, RL = 2kΩ, CL = 35pF, Figure 2	+25°C	350	500		ns
			E			600	
Turn-Off Time	tOFF	VNO or VNC = ±10V, RL = 2kΩ, CL = 35pF, Figure 2	+25°C	60	175		ns
			E			250	
Charge Injection (Note 7)	Q	CL = 1nF, VNO = 0, RS = 0Ω, Figure 3	+25°C	1.5	5		pC
NO or NC Off-Capacitance	CN(OFF)	f = 1MHz, Figure 4	+25°C		10		pF
COM Off-Capacitance	CCOM(OFF)	f = 1MHz, Figure 4	+25°C		5		pF
COM On-Capacitance	CCOM(ON)	f = 1MHz, Figure 4	+25°C		10		pF
Off-Isolation (Note 8)	VCISO	RL = 50Ω, CL = 15pF, VN_ = 1VRMS, f = 1MHz, Figure 5	+25°C		-62		dB
POWER SUPPLY							
Power-Supply Range	V+, V-		E	±4.5		±20	V
V+ Supply Current	I+	VIN = 0 or 5V	+25°C	100	175		μA
			E			250	
V- Supply Current	I-	VIN = 0 or 5V	+25°C	50	100		μA
			E			175	
GND Supply Current	IGND	VIN = 0 or 15V	+25°C	-1	0.01	1	μA
			E			10	
		VIN = 5V	+25°C		50	100	
			E			175	

レイルトゥレイル障害保護付 SPSTアナログスイッチ

MAX4510/MAX4520

ELECTRICAL CHARACTERISTICS—Single +12V Supply

(V+ = +12V, V- = 0, GND = 0, VIH = 2.4V, VIL = 0.8V, TA = TMIN to TMAX, unless otherwise noted. Typical values are at TA = +25°C.)
(Note 3)

PARAMETER	SYMBOL	CONDITIONS	TA	MIN	TYP	MAX	UNITS
ANALOG SWITCH							
Fault-Free Analog Signal Range	VNO, VNC	Applies with power on or off	E	0		V+	V
On-Resistance	RON	VCOM = 10V, ICOM = 1mA	+25°C		260	390	Ω
			E			500	
NO or NC Off-Leakage Current (Notes 4, 5, 9)	INO(OFF), INC(OFF)	VCOM = 10V, 1V; VNO, VNC = 1V, 10V	+25°C	-0.5	0.01	0.5	nA
			E	-10		10	
COM Off-Leakage Current (Notes 4, 5, 9)	ICOM(OFF)	VCOM = 1V, 10V; VNO, VNC = 10V, 1V	+25°C	-0.5	0.01	0.5	nA
			E	-10		10	
COM On-Leakage Current (Notes 4, 5, 9)	ICOM(ON)	VCOM = 1V, 10V; VNO, VNC = 1V, 10V, or unconnected	+25°C	-0.5	0.01	0.5	nA
			E	-20		20	
FAULT							
Fault-Protected Analog Signal Range	VNO, VNC	Applies with power on (Note 6)	E	-36		36	V
		Applies with power off (Note 6)		-40		40	
COM Off-Leakage Current, Supply On	ICOM	VNO or VNC = ±36V	+25°C	-10		10	nA
			E	-200		200	
NO or NC Input Leakage Current, Supply On	INO, INC	VNO or VNC = ±36V, VCOM = 0	+25°C	-20		20	nA
			E	-200		200	
NO or NC Input Leakage Current, Supply Off	INO, INC	VNO or VNC = ±40V, V+ = 0, V- = 0	+25°C	-20	0.1	20	nA
			E	-200		200	
Clamp Output Current, Supply On	ICOM	VNO or VNC = 36V	+25°C	2	3	5	mA
Clamp Output Resistance, Supply On	RCOM	VNO or VNC = 36V	+25°C		2.4	5	kΩ
LOGIC INPUT							
IN Input Logic High	VINH		E	2.4			V
IN Input Logic Low	VINL		E			0.8	V
IN Input Current	IINH, IINL	VIN = 0.8V or 2.4V	+25°C	-1	0.03	1	μA
			E	-5		5	

レイルトゥレイル障害保護付 SPSTアナログスイッチ

MAX4510/MAX4520

ELECTRICAL CHARACTERISTICS—Single +12V Supply (continued)

(V+ = +12V, V- = 0, GND = 0, V_{IH} = 2.4V, V_{IL} = 0.8V, T_A = T_{MIN} to T_{MAX}, unless otherwise noted. Typical values are at T_A = +25°C.)
(Note 3)

PARAMETER	SYMBOL	CONDITIONS	T _A	MIN	TYP	MAX	UNITS
SWITCH DYNAMIC CHARACTERISTICS							
Turn-On Time	t _{ON}	V _{NO} or V _{NC} = 7V, R _L = 2kΩ, C _L = 35pF, Figure 2	+25°C	500	750		ns
			E		1000		
Turn-Off Time	t _{OFF}	V _{NO} or V _{NC} = 7V, R _L = 2kΩ, C _L = 35pF, Figure 2	+25°C	60	200		ns
			E		300		
Charge Injection (Note 7)	Q	C _L = 1nF, V _{NO} = 0, R _S = 0Ω, Figure 3	+25°C		1	5	pC
NO or NC Off-Capacitance	C _{NO(OFF)} , C _{NC(OFF)}	f = 1MHz, Figure 4	+25°C		9		pF
COM Off-Capacitance	C _{COM(OFF)}	V _{COM} = 0, f = 1MHz, Figure 4	+25°C		9		pF
COM On-Capacitance	C _{COM(ON)}	V _{COM} = V _{NO} = 0, f = 1MHz, Figure 4	+25°C		22		pF
Off-Isolation (Note 8)	V _{ISO}	R _L = 50Ω, C _L = 15pF, V _{IN} = 1V _{RMS} , f = 1MHz, Figure 5	+25°C		-62		dB
POWER SUPPLY							
Power-Supply Range	V+		E	9		36	V
V+ Supply Current	I+	V _{IN} = 0 or 5V	+25°C		50	125	μA
			E			175	
V- and GND Supply Current	I _{GND}	V _{IN} = 0 or 12V	+25°C		25	75	μA
			E			125	
		V _{IN} = 0 or 5V	+25°C		50	125	μA
			E			175	

- Note 3:** Algebraic convention is used in this data sheet; the most negative value is shown in the minimum column.
- Note 4:** Leakage parameters are 100% tested at maximum-rated hot temperature and guaranteed by correlation at T_A = +25°C.
- Note 5:** SOT packages are 100% tested at +25°C. Limits at the maximum-rated temperature are guaranteed by design and correlation limits at +25°C. Leakage tests for the SOT package are typical only.
- Note 6:** NC and NO pins are fault protected. Signals on NC or NO exceeding -36V to +36V may damage the device. These limits apply with power applied to V+ or V-, or ±40V with V+ = V- = 0.
- Note 7:** Guaranteed by design.
- Note 8:** Off isolation = 20log₁₀ [V_{COM} / (V_{NC} or V_{NO})], V_{COM} = output, V_{NC} or V_{NO} = input to off switch.
- Note 9:** Leakage testing for single-supply operation is guaranteed by testing with dual supplies.

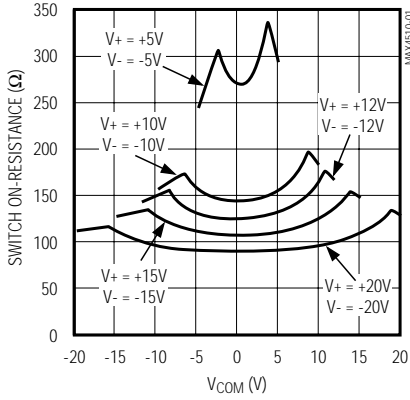
レイルトゥレイル障害保護付 SPSTアナログスイッチ

MAX4510/MAX4520

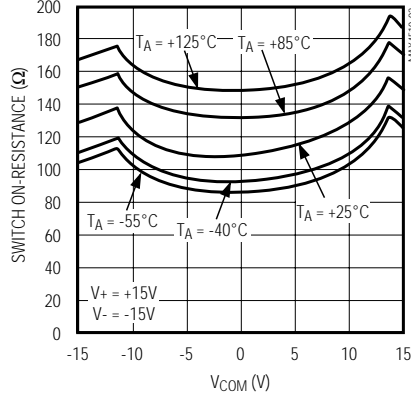
標準動作特性

($T_A = +25^\circ\text{C}$, unless otherwise noted.)

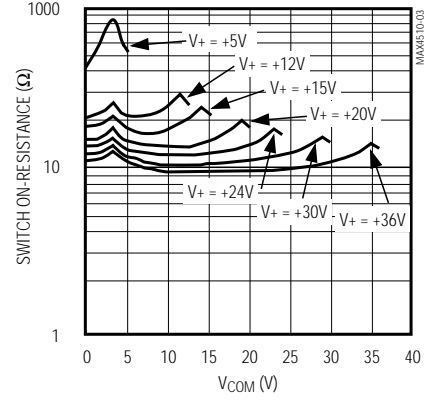
SWITCH ON-RESISTANCE vs. V_{COM} (DUAL SUPPLIES)



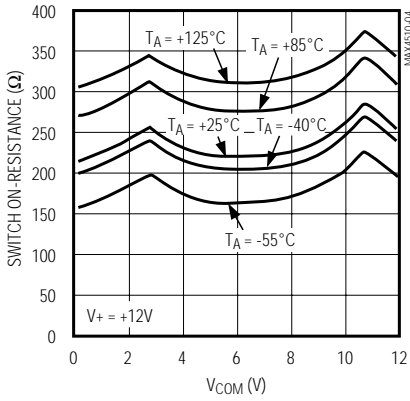
SWITCH ON-RESISTANCE vs. V_{COM} AND TEMPERATURE (DUAL SUPPLIES)



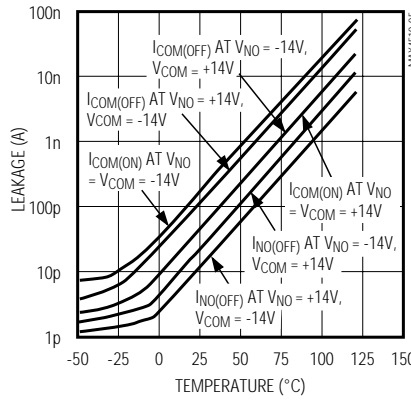
SWITCH ON-RESISTANCE vs. V_{COM} (SINGLE SUPPLY)



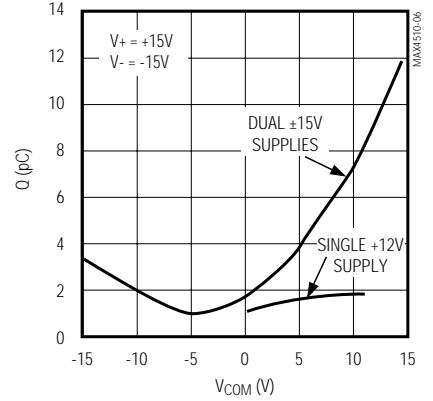
SWITCH ON-RESISTANCE vs. V_{COM} AND TEMPERATURE (SINGLE SUPPLY)



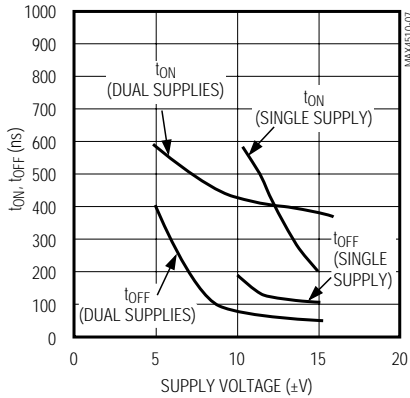
$I_{D(ON)}$, $I_{S(OFF)}$, AND $I_{D(OFF)}$ LEAKAGES vs. TEMPERATURE



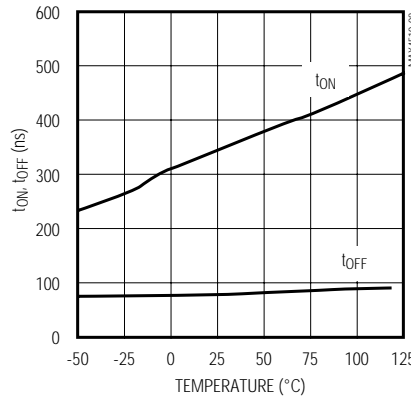
CHARGE INJECTION vs. V_{COM} (DUAL SUPPLIES)



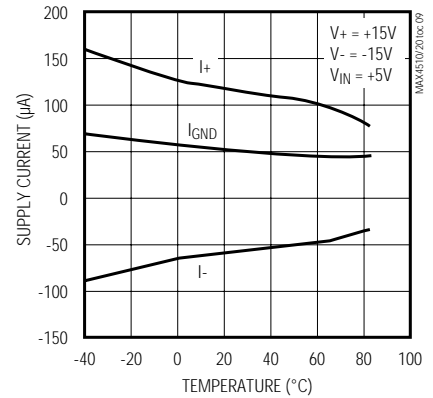
ON- AND OFF-TIMES vs. SUPPLY VOLTAGE



ON- AND OFF-TIMES vs. TEMPERATURE



POWER-SUPPLY CURRENT vs. TEMPERATURE

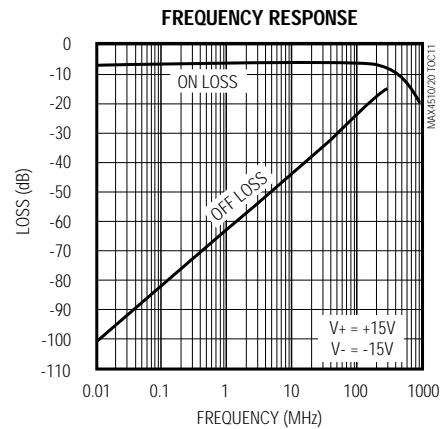
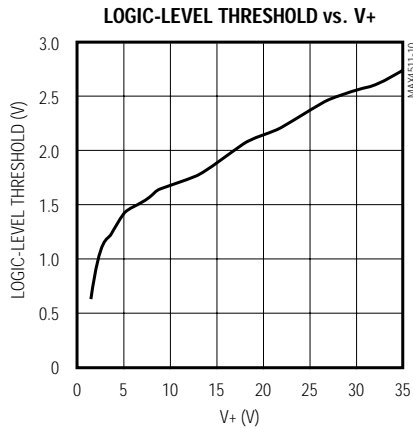


レイルトゥレイル障害保護付 SPSTアナログスイッチ

MAX4510/MAX4520

標準動作特性(続き)

($T_A = +25^\circ\text{C}$, unless otherwise noted.)



端子説明

端子		名称	機能
SOT23-6	μMAX		
1	8	V+	正電源電圧入力
2	5	V-	負電源電圧入力。単一電源動作ではGNDに接続して下さい。
3	6	IN	ロジック制御のデジタル入力
4	4	GND	グラウンド
5	1	COM	アナログスイッチの コモン端子
6	3	NC or NO	障害保護付アナログ スイッチ。MAX4510の 場合はノーマリクローズ (NC)、MAX4520の場合は ノーマリオープン(NO)。
—	2, 7	N.C.	無接続。内部接続されて いません。

詳細

従来の障害保護付スイッチの概説

MAX4510/MAX4520は、従来とは異なる動作と構造を備えた障害保護付CMOSアナログスイッチです。従来の障害保護付アナログスイッチは、3つの直列のFETスイッチで構成されてきました。これによって良好なオフ特性が得られますが、信号が各電源電圧から約3V以内の場合にはオン抵抗がかなり大きくなります。スイッチの片側の電圧がどちらかの電源電圧から約3V以内に近づくと(障害状態)、スイッチのインピーダンスが増えて、(スイッチの保護側の)出力信号範囲が該当する極性の電源電圧よりも約3V狭い範囲に制限されます。

障害状態時には、スイッチの保護側から負荷に流れる出力電流は、スイッチの反対側の障害ソースから来ます。スイッチがオープンであるか、あるいは負荷のインピーダンスが非常に大きい場合は、入力電流が非常に小さくなります。スイッチがオンで負荷のインピーダンスが低い場合は、負荷電圧を電源電圧よりも3V低く保つために十分な電流がソースから流れます。

レイルトゥレイル障害保護付 SPSTアナログスイッチ

MAX4510/MAX4520

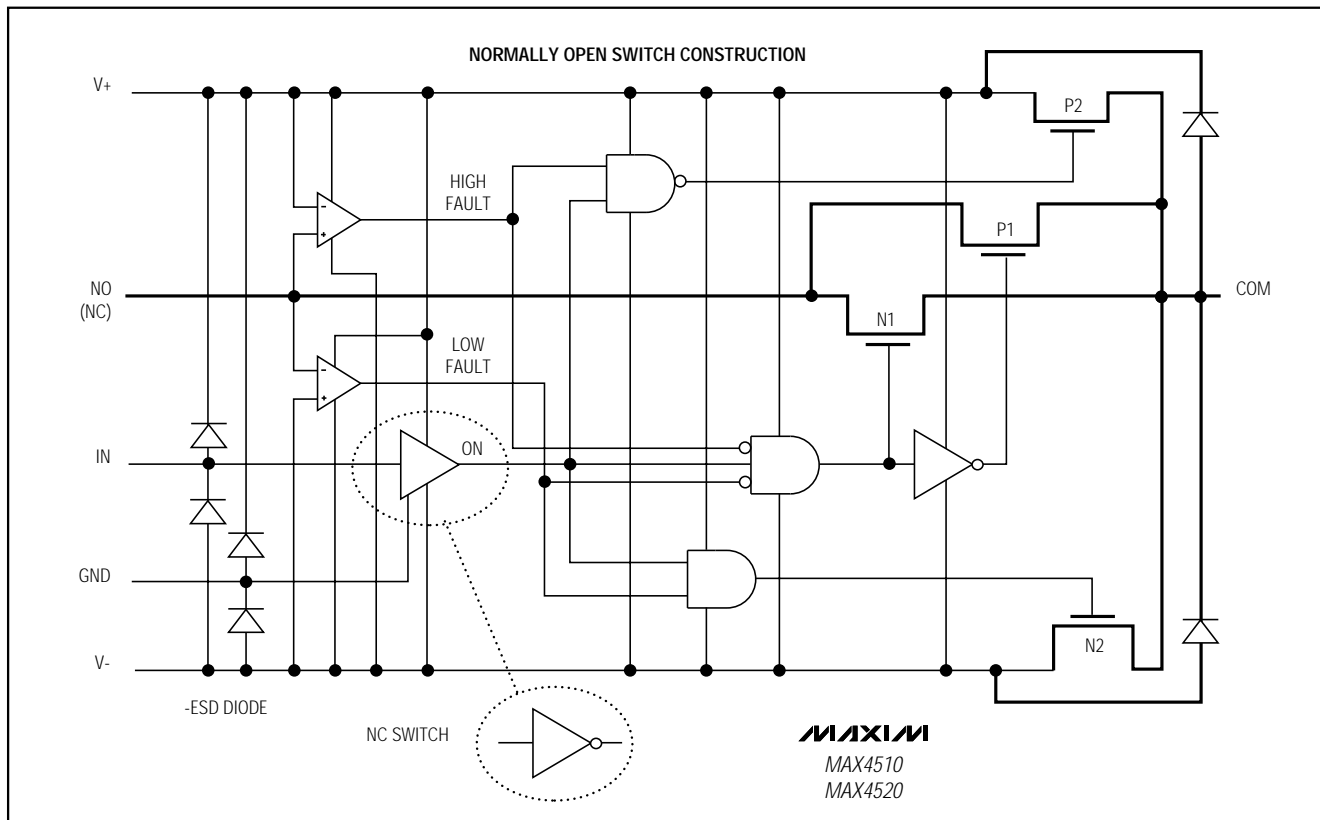


図1. ファンクションダイアグラム

MAX4510/MAX4520の概説

MAX4510/MAX4520は従来の障害保護付スイッチとはかなり異なり、いくつかの利点を提供しています。第1に、2つの並列なFETで構成されているため、スイッチがオンのときの抵抗が非常に低くなっています。第2に、電源電圧範囲内又は少しだけ範囲外のNC又はNOピンの信号がスイッチを通してCOM端子に達するようになっているため、電源電圧範囲の信号動作が可能になっています。第3に、NC又はNOピンの信号が電源電圧を50mV超えると(すなわち障害状態が発生すると)COMの電圧が該当する極性の電源電圧に制限されます。動作はいずれの障害極性においても同一です。障害保護はGNDから±36Vまでの範囲です。

障害状態では、NO又はNC入力ピンはスイッチの状態又は負荷抵抗に関係なくハイインピーダンスになります。スイッチがオンの場合、COM出力電流は各電源ピンに接続されたブースターFETによってV+又はV-から供給されます。これらのFETは13mAまでのソース又はシンクが可能です。

電源が除去されても障害保護は有効です。このとき、NO又はNC端子は実質的にオープン回路です。障害は±40Vまで可能です。

COMピンは障害保護されていません。これらのピンは通常のCMOSスイッチピンとしてふるまいます。COMピンに電圧ソースが接続されている場合、電源電圧までに制限して下さい。電源電圧を超えると、ESD保護ダイオードを通じて大電流が流れ、デバイスが損傷します(「Absolute Maximum Ratings」を参照)。

内部構造

図1に内部構造が示されています。アナログ信号経路は太線になっています。1つのノーマリオープン(NO)スイッチが示されています。ノーマリクローズ(NC)の構成は、ロジックレベルトランスレータがインバータになっているほかはこれと同一です。アナログスイッチは、NチャネルFET N1とPチャネルFET P1を並列に組み合わせて構成されています。これらのFETは入力障害状態及びロジックレベル状態によって、同時にオン/オフに駆動されます。

通常動作

2つのコンパレータが連続的にNO(又はNC)ピンの電圧をV+及びV-電源電圧と比較します。NO又はNCの信号がV+とV-の間するとき、スイッチは正常に動作し、FET N1及びP1はIN信号にตอบสนองしてターンオン/オフします。

レイルトゥレイル障害保護付 SPSTアナログスイッチ

MAX4510/MAX4520

N1とP1の並列組み合わせによってNO(又はNC)とCOMの間に低抵抗が形成されるため、信号はどちらの方向にも同等に流れます。

正の障害状態

NO(又はNC)の信号がV+を約50mV超えると、ハイ側障害コンパレータ出力がハイになり、FET N1及びP1をターンオフします。これにより、NO(又はNC)ピンはスイッチの状態に関わらずハイインピーダンスになります。スイッチ状態がオフであると、全てのFETがターンオフして、NO(又はNC)とCOMの両方がハイインピーダンスになります。スイッチ状態がオンであると、FET P2がターンオンして、V+がCOMの電流ソースになります。

負の障害状態

NO(又はNC)の信号がV-を約50mV下回ると、ロー側障害コンパレータ出力がハイになり、FET N1及びP1をターンオフします。これにより、NO(又はNC)ピンはスイッチの状態に係わりなくハイインピーダンスになります。スイッチ状態がオフであると、全てのFETがターンオフして、NO(又はNC)とCOMの両方がハイインピーダンスになります。スイッチ状態がオンであると、FET N2がターンオンして、COMからV-に電流をシンクします。

トランジェント障害応答及び回復

INにおいて立上がり及び立下がりの速いトランジェントがV+又はV-を超えると、出力(COM)は僅か数ナノ秒の遅れで電源電圧まで入力(IN)に追従します。この遅延は、スイッチのオン抵抗及び回路のグラウンドに対する容量に起因します。入力トランジェントが電源電圧内に戻った時の出力回復時間はこれより長くなります。正側の障害の場合、回復時間は標準で3.5µsです。負側の障害の場合、回復時間は標準で1.3µsです。これらの値はCOM出力抵抗及び容量に依存します。この遅延は障害の振幅には依存しません。COM出力抵抗及び容量が大きいほど回復時間が長くなります。

COM及びINピン

FET N2及びP2は、障害状態時に約±13mAの電流をV+又はV-からCOMピンに流すことができます。COMピンが低抵抗の負荷に接続されている場合は、通常モード及び障害条件のいずれの場合においても決して絶対最大電流定格の30mAを超えることがないようにして下さい。

GND、COM及びINピンには障害保護はありません。GND、COM、INとV+及びV-の両方の間に逆ESD保護ダイオードが内部接続されています。GND、COM又はINの信号がV+又はV-を300mV以上超えると、これらのダイオードのうち1つが導通して大きな電流が流れます。通常動作時には、これらの逆バイアスESDダイ

オードから数ナノアンペアのリーク電流がV+及びV-に流れます。

障害保護電圧及び電源オフ

NC又はNOピンの最大障害電圧は、電源が投入されているときに±36V、電源がオフのときは±40Vです。

故障モード

MAX4510/MAX4520は、避雷器やサージプロテクタではありません。

例え非常に短時間でもNO又はNCの障害保護電圧を超過すると、デバイスが故障することがあります。

グラウンド

アナログ信号経路とGNDの間には接続はありません。アナログ信号経路は互いのソース同士とドレイン同士が並列に接続されたNチャネル及びPチャネルMOSFETからなり、これらのMOSFETのゲートはロジックレベルトランスレータによって互いに逆位相でV+及びV-に駆動されます。

V+及びGNDが内部ロジック及びロジックレベルトランスレータを駆動し、入力のロジックスレッシュホールドを設定します。ロジックレベルトランスレータはアナログスイッチのゲートを駆動するために、ロジックレベルをV+及びV-のスイッチ信号に変換します。電源とアナログ信号の間は、この駆動信号によってのみ接続されます。GND、IN及びCOMは、ESD保護ダイオードを通してV+とV-に接続されています。

INロジックレベルスレッシュホールド

V+が+15Vの時、ロジックレベルスレッシュホールドはCMOS及びTTLコンパチブルです。V+が増加するとこのスレッシュホールドも少し上がり、V+が25Vに達するとレベルスレッシュホールドは約2.8Vになります。これはTTL出力のハイレベルの最小値2.4Vよりも高くなりますが、CMOS出力とはコンパチブルです(「標準動作特性」を参照)。

V-が増加してもロジックレベルスレッシュホールドには影響がありませんが、信号FETへのゲート駆動電圧が増加するため、オン抵抗が小さくなります。

デュアル電源

MAX4510/MAX4520は、±4.5V～±20Vのデュアル電源で動作します。V+及びV-の電源が対称的である必要はありませんが、それらの差が最大定格の44Vを超えることは許されません。

単一電源

MAX4510/MAX4520は、V-がGNDに接続された場合に+9V～+36Vの単一電源で動作します。

レールトゥレール障害保護付 SPSTアナログスイッチ

MAX4510/MAX4520

テスト回路/タイミング図

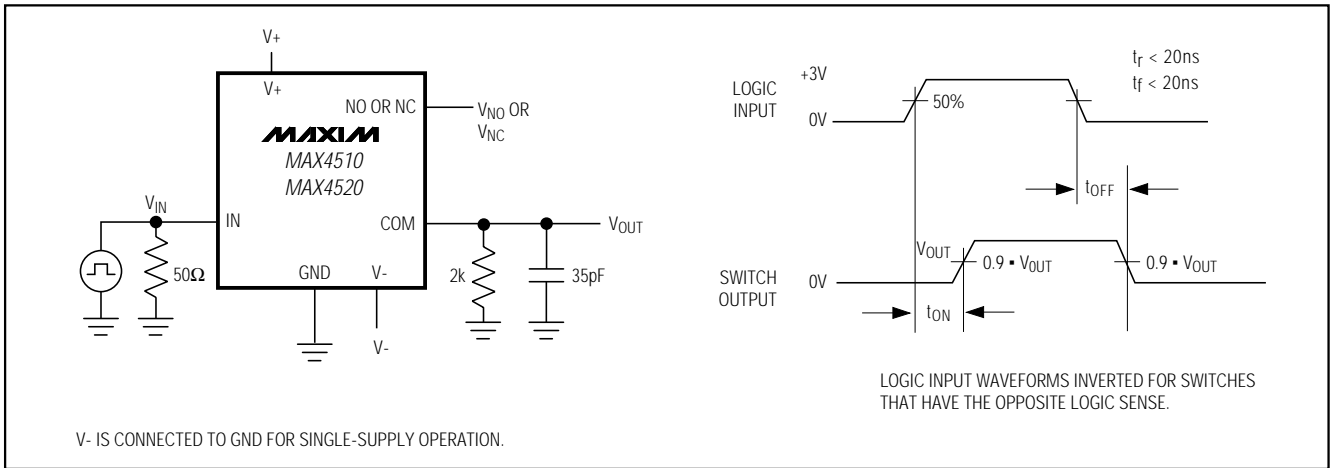


図2. スイッチのターンオン/ターンオフ時間

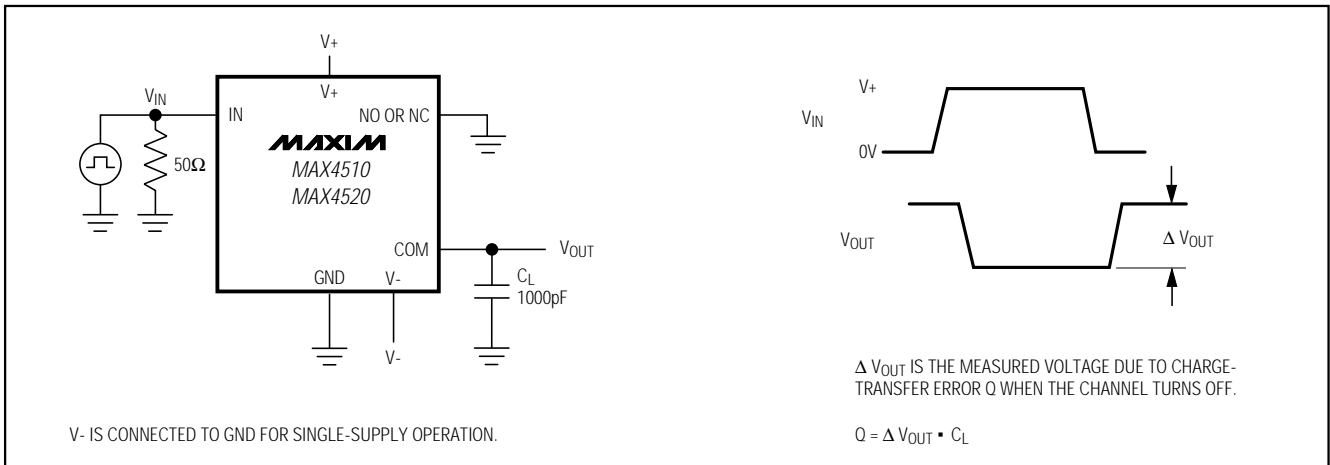


図3. チャージインジェクション

レイルトゥレイル障害保護付 SPSTアナログスイッチ

MAX4510/MAX4520

テスト回路/タイミング図(続き)

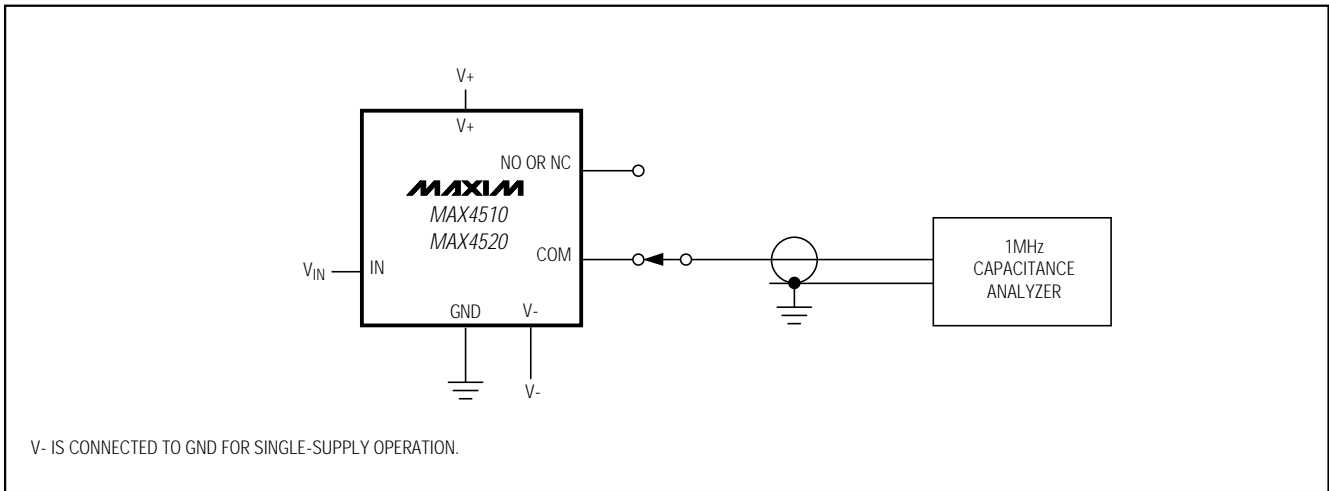


図4. COM、NO、NC容量

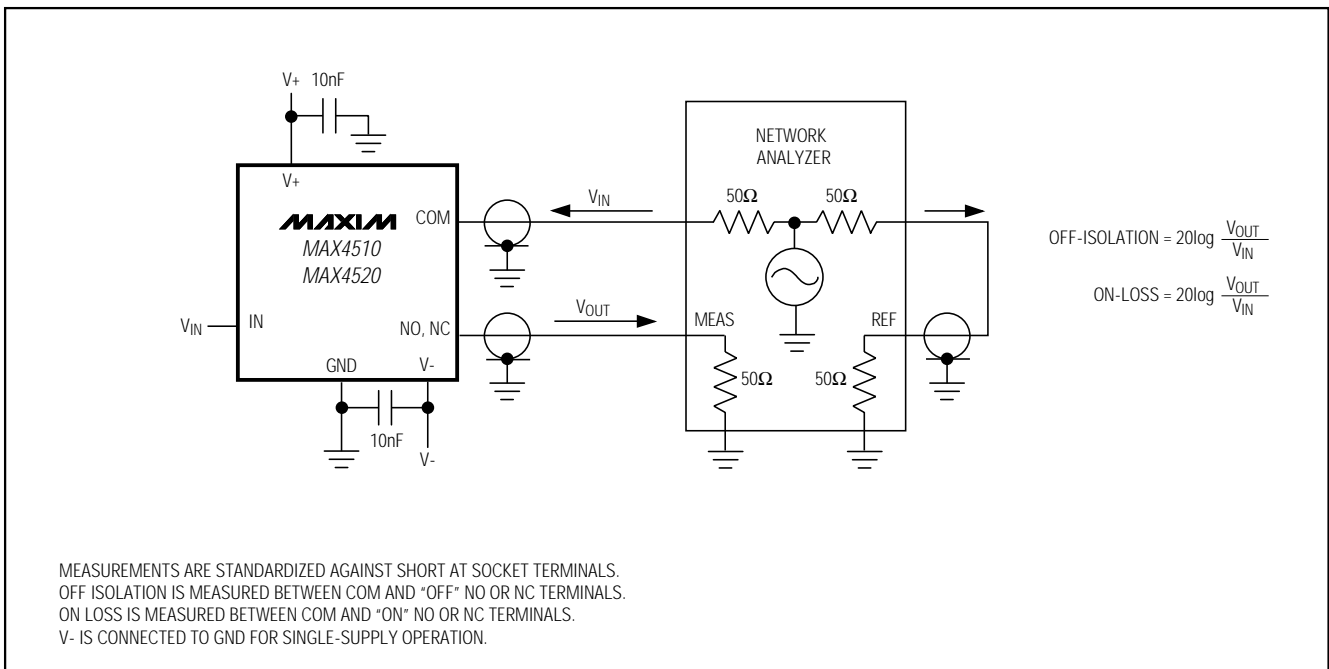


図5. 周波数応答及びオフアイソレーション

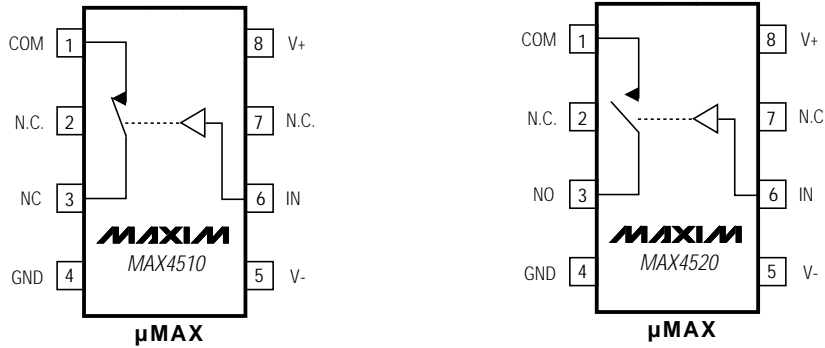
チップ情報

TRANSISTOR COUNT: 139

レイルトゥレイル障害保護付 SPSTアナログスイッチ

MAX4510/MAX4520

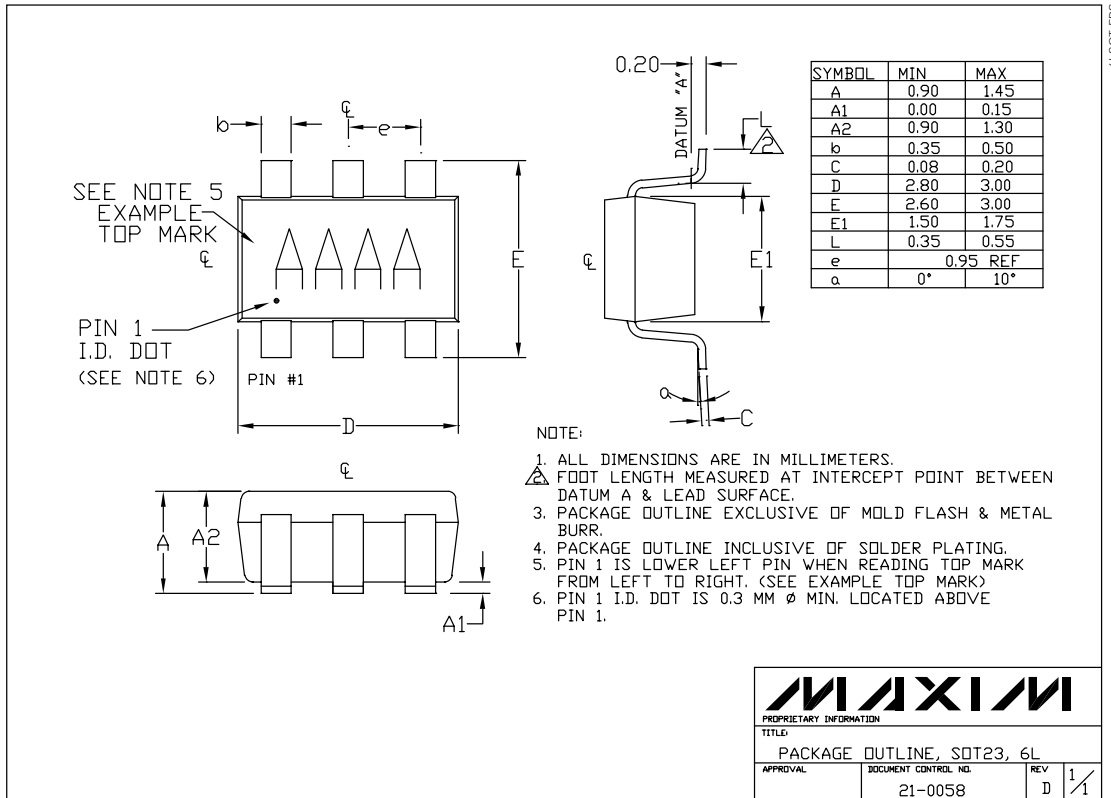
ピン配置/ファンクションダイアグラム/真理値表(続き)



N.C. = NOT CONNECTED
SWITCHES SHOWN FOR LOGIC "0" INPUT.
ALL SWITCHES ARE OFF WITH POWER REMOVED.

IN	MAX4510	MAX4520
0	ON	OFF
1	OFF	ON

パッケージ



マキシム・ジャパン株式会社

〒169-0051 東京都新宿区西早稲田3-30-16(ホリゾン1ビル)
TEL. (03)3232-6141 FAX. (03)3232-6149

マキシム社では全体がマキシム社製品で実現されている回路以外の回路の使用については責任を持ちません。回路特許ライセンスは明言されていません。マキシム社は随時予告なしに回路及び仕様を変更する権利を保留します。

12 _____ Maxim Integrated Products, 120 San Gabriel Drive, Sunnyvale, CA 94086 408-737-7600