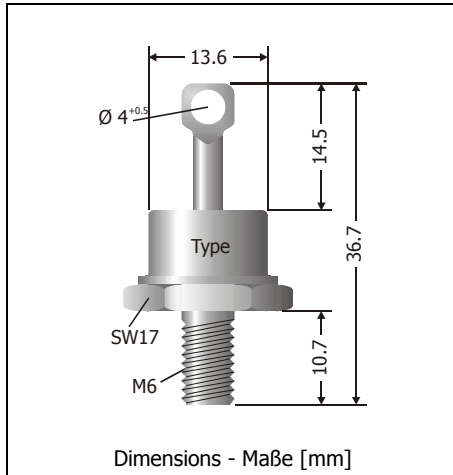


1N1183 ... 1N1190, 1N3766, 1N3768, PBY301 ... PB307

Silicon-Power-Rectifiers Silizium-Leistungs-Gleichrichter

Version 2007-05-09



Nominal Current Nennstrom	35 A
Repetitive peak reverse voltage Periodische Spitzensperrspannung	50 ... 1000 V
Metal case Metallgehäuse	DO-5
Weight approx. Gewicht ca.	6 g
Standard polarity: Cathode to stud / Kathode am Gewinde	
Index R: Anode to stud / Anode am Gewinde (e. g. 1N1183R)	
Standard packaging: bulk	
Standard Lieferform: lose im Karton	



Maximum ratings

Grenzwerte

Type Typ	Repetive peak reverse voltage Periodische Spitzensperrspannung V_{RRM} [V]	Surge peak reverse voltage Stoßspitzensperrspannung V_{RSM} [V]
1N1183 = PBY301	50	60
1N1184 = PBY302	100	120
1N1186 = PBY303	200	240
1N1188 = PBY304	400	480
1N1190 = PBY305	600	720
1N3766 = PBY306	800	1000
1N3768 = PBY307	1000	1200

Max. average forward rectified current, R-load Dauergrenzstrom in Einwegschaltung mit R-Last	$T_C = 100^\circ\text{C}$	I_{FAV}	35 A
Repetitive peak forward current Periodischer Spitzenstrom	$f > 15 \text{ Hz}$	I_{FRM}	110 A ¹⁾
Peak forward surge current, 50/60 Hz half sine-wave Stoßstrom für eine 50/60 Hz Sinus-Halbwelle	$T_A = 25^\circ\text{C}$	I_{FSM}	450/500 A
Rating for fusing, $t < 10 \text{ ms}$ Grenzlastintegral, $t < 10 \text{ ms}$	$T_A = 25^\circ\text{C}$	i^2t	1000 A ² s
Operating junction temperature – Sperrschichttemperatur Storage temperature – Lagerungstemperatur		T_j T_s	-65...+175°C -65...+175°C

1 Max. case temperature $T_C = 100^\circ\text{C}$ – Max. Gehäusetemperatur $T_C = 100^\circ\text{C}$

Characteristics
Kennwerte

Forward Voltage – Durchlass-Spannung	$T_j = 25^\circ\text{C}$ $I_F = 100\text{ A}$	V_F	< 1.5 V
Leakage Current – Sperrstrom	$T_j = 25^\circ\text{C}$ $V_R = V_{RRM}$	I_R	< 500 μA
Thermal Resistance Junction – Case Wärmewiderstand Sperrschicht – Gehäuse		R_{thC}	< 1 K/W
Recommended mounting torque Empfohlenes Anzugsdrehmoment		M6	26 \pm 10% lb.in. 3 \pm 10% Nm

