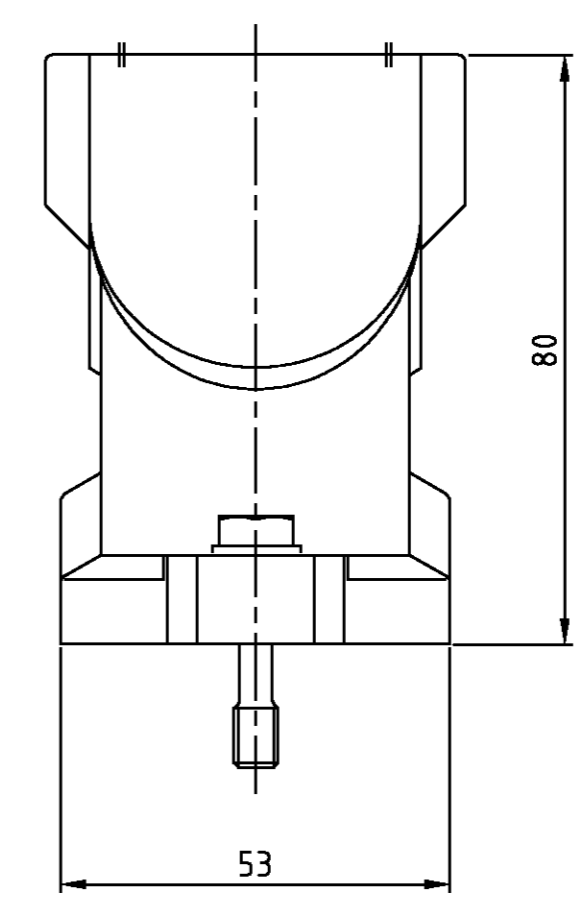
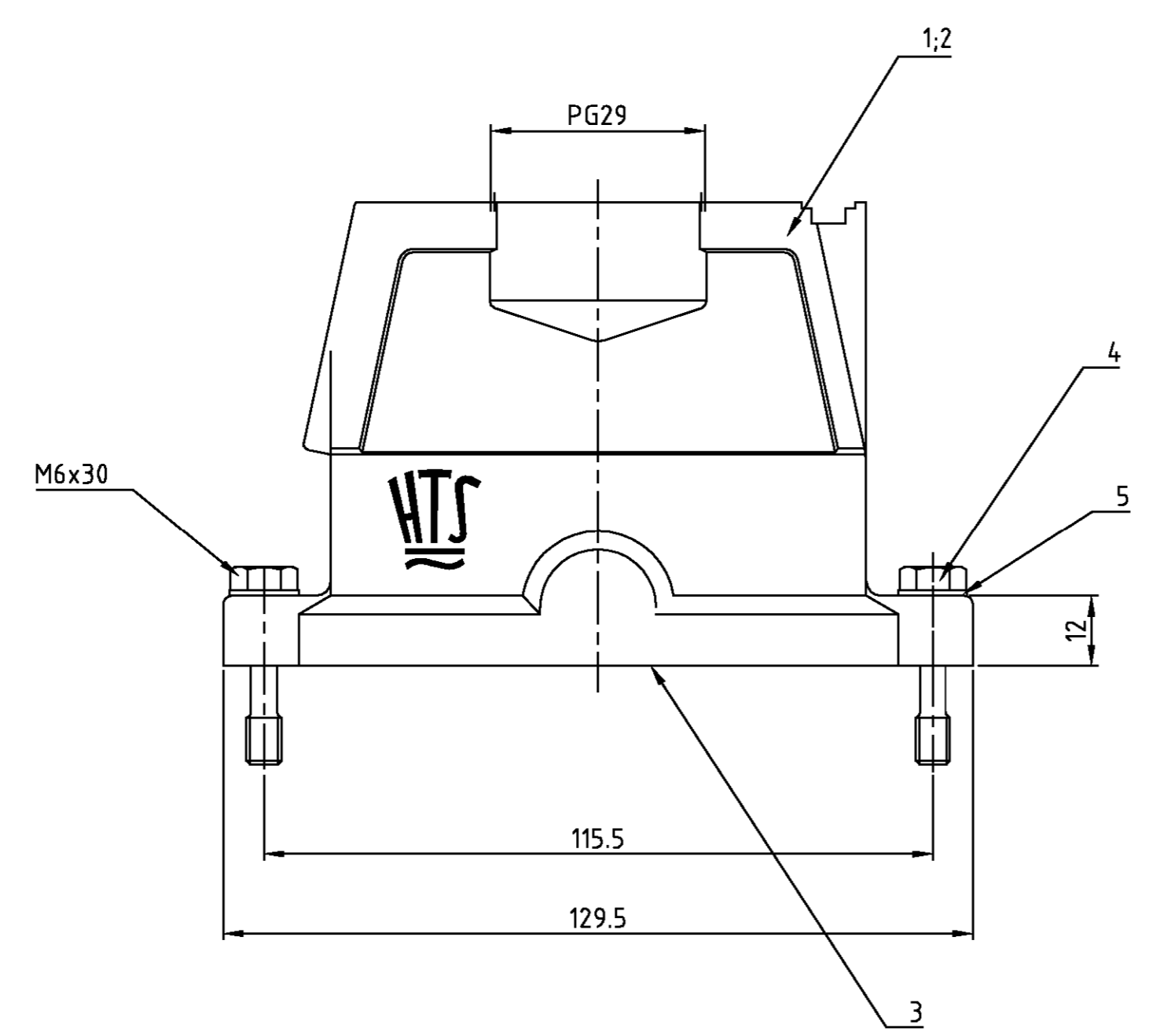


THIS DRAWING IS UNPUBLISHED.
 VERTRAULICHE UNVERÖFFENTLICHTE ZEICHNUNG
 © COPYRIGHT 1997

RELEASED FOR PUBLICATION
 FREI FÜR VERÖFFENTLICHUNG
 BY AMP INCORPORATED. ALL RIGHTS RESERVED.
 ALLE RECHTE VORBEHALTEN

MATED WITH:
 PASSEND ZU:
 HIP BG6

LOC		DIST		REVISIONS			
AI		-		AENDERUNGEN	DATE	DWN	APVD
PROJEKT NR.:				DESCRIPTION		BESCHREIBUNG	
				A1	neu gezeichnet; Eg00-0252-00	01.02.00	SR SM



Notes:
 ⚠ Material: Housing: aluminium diecasting alloy
 Seals: Neoprene
 ⚠ Surface: Varnish- grey
 - aluminiumoxid+
 Varnish black

Bemerkungen:
 ⚠ Material: Gehäuse: Alu-Druckguß-Legierung
 Dichtung: Neoprene
 ⚠ Oberfläche: Lackierung - grau
 - aluminiumoxid
 Lackierung schwarz

2-5	1-5	DESCRIPTION / BENENNUNG	MATERIAL	SURFACE/OBERFLÄCHE	COLOR/FARBE	ITEM NO.	REMARKS / BEMERKUNGEN
2	2	Scheibe	V2A	blank		5	
2	2	Befestigungsschraube	V2A	blank		4	
1	1	Dichtung BG6	Neoprene	-	black/schwarz	3	
1	-	Steckergehäuse HIP Bg6	Aluminium/Alu	Hard Coat	black/schwarz	2	
-	1	Steckergehäuse HIP Bg6	Aluminium/Alu	-	grey/grau	1	

HIP-K.16/40.STO.1.29.G	HIP.16/40.STO.1.29.G	ORDERING TEXT/BESTELLTTEXT	THIS DRAWING IS A CONTROLLED DOCUMENT FOR AMP INCORPORATED. IT IS SUBJECT TO CHANGE AND THE CONTROLLING ENGINEERING ORGANIZATION SHOULD BE CONTACTED FOR THE LATEST REVISION. DIESE ZEICHNUNGSDOKUMENT WIRD DURCH AMP INCORPORATED KONTROLLIERT. AENDERUNGEN, DIE SICH TECHNISCHER FORTSCHRITT BEZIEHEN, SIND VORBEHALTEN. DEN JEWELN LETZTBESTAND ANZEIGENBESTAND ERFAHREN SIE AUF ANFRAGE.		DWN Schneider 01.02.2000	NAME HTS Elektrotechnik 53819 Neunkirchen, Germany
			DIMENSIONS: DIMENSIONEN: mm	TOLERANCES UNLESS OTHERWISE SPECIFIED: ALLGEMEIN TOLERANZEN n. ISO 8015 n. ISO 2768 - mH - E n. DIN 16 901 - 140	APVD - PRODUCT SPEC PRODUKTSPEZ. - APPLICATION SPEC VERARBEITUNGSSPEZ. - WEIGHT GEWICHT	
		MATERIAL FINISH/OBERFLÄCHE/FARBE	DIMENSIONS: DIMENSIONEN: mm	TOLERANCES UNLESS OTHERWISE SPECIFIED: ALLGEMEIN TOLERANZEN n. ISO 8015 n. ISO 2768 - mH - E n. DIN 16 901 - 140	APVD - PRODUCT SPEC PRODUKTSPEZ. - APPLICATION SPEC VERARBEITUNGSSPEZ. - WEIGHT GEWICHT	DRAWING NO ZEICHNUNGS-NR. C=1102655
						RESTRICTED TO NUR FÜR
						CUSTOMER DRAWING /KUNDENZEICHNUNG
						MASSSTAB 1:1
						BLATT 1
						OF VON 1
						REV A1