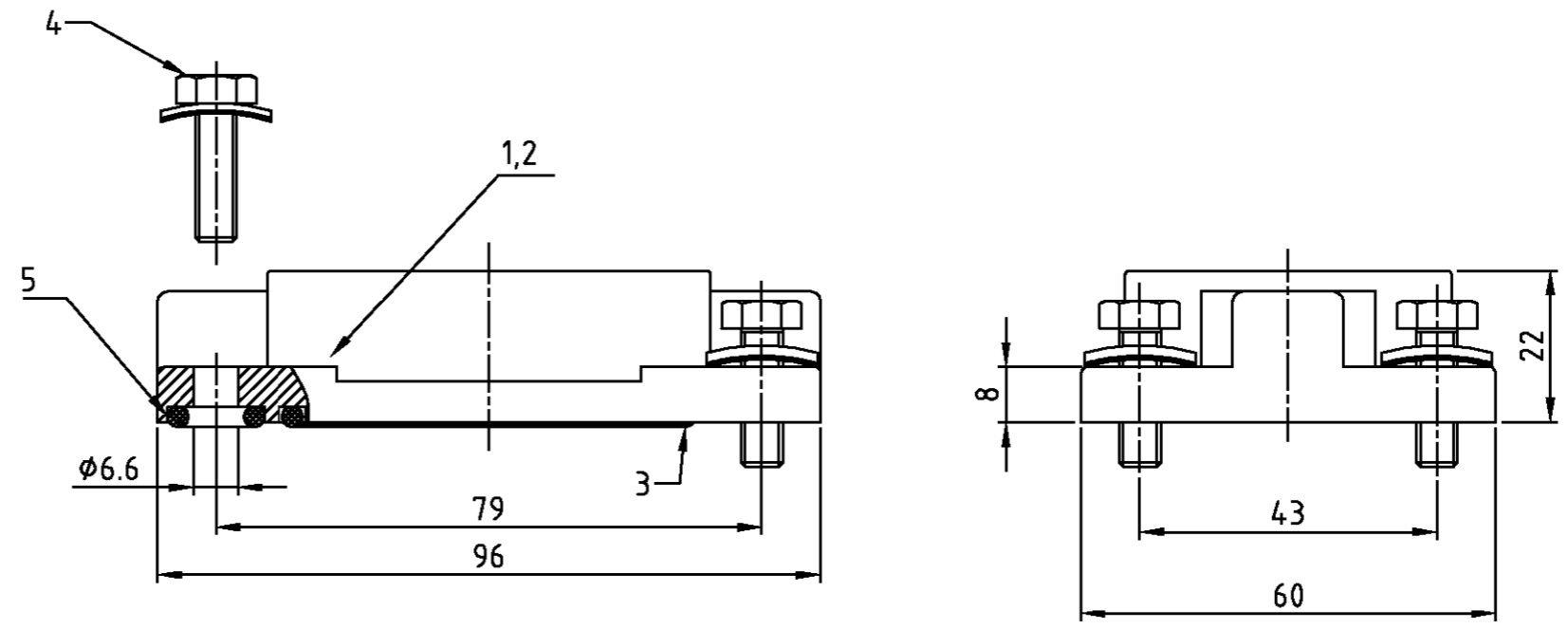
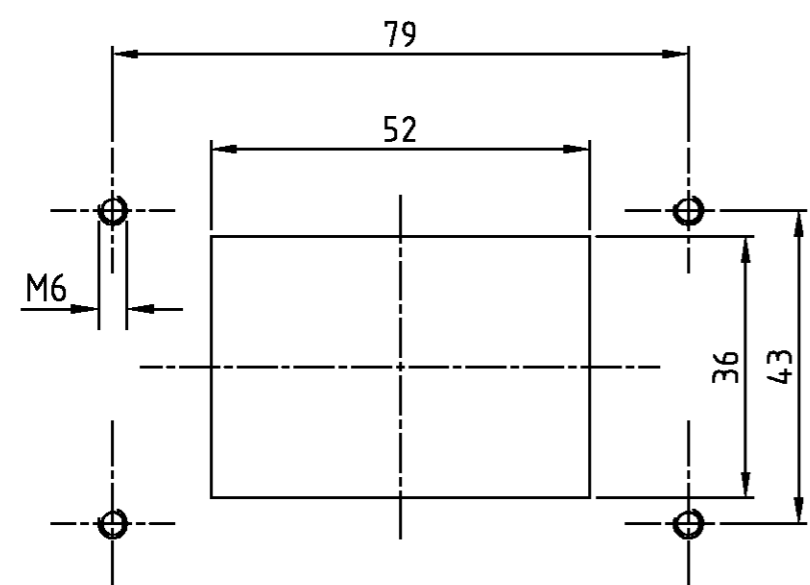


LOC	DIST	REVISIONS		
A1	-	AENDERUNGEN	DATE	DWN
PROJEKT NR.:		DESCRIPTION	APVD	
-		BESCHREIBUNG		
		neu gezeichnet; EG00-3796-02	18.11.02	SR SM



Panel cut-out
 Montageausschnitt



4	4	O-Ring 7x3	Neoprene	-	black/schwarz	5	
4	4	Dichtschraube mit U-Scheibe	V2A	blank	-	4	M6x20
1	1	Dichtung Bg3	Neoprene	-	black/schwarz	3	
1		Anbauehäuse HIP-K	aluminium/ALU	Aluminium oxid	black/schwarz	2	
	1	Anbauehäuse HIP	aluminium/ALU	-	grey/grau	1	
2-5	1-5	DESCRIPTION / BENENNUNG	MATERIAL	SURFACE / OBERFLÄCHE	COLOR / FARBE	ITEM NO. Pos.	NOTES / BEMERKUNGEN

- Notes:
- ⚠ Material: Housing: aluminium diecasting alloy
Seals: Neoprene
 - ⚠ Surface: Varnisch- grey
- aluminiumoxid+
Varnisch black
 - ⚠ Varnisch on the inside not necessarily

- Bemerkungen:
- ⚠ Material: Gehäuse: Alu-Druckguß-Legierung
Dichtungen: Neoprene
 - ⚠ Oberfläche: Lackierung - grau
- aluminiumoxid
Lackierung schwarz
 - ⚠ Lackierung im Gehäuseinnere ist nicht notwendig

HIP-K.6/16.AG.M6 HIP.6/16.AG.M6	ORDERING TEXT / BESTELLTEXT	THIS DRAWING IS A CONTROLLED DOCUMENT FOR AMP INCORPORATED. IT IS SUBJECT TO CHANGE AND THE CONTROLLING ENGINEERING ORGANIZATION SHOULD BE CONTACTED FOR THE LATEST REVISION. DIESE ZEICHNUNGSKOPPIERT WIRD DURCH AMP INCORPORATED KONTROLLIERT. AENDERUNGEN, DIE DEM TECHNISCHEN FORTSCHRITT DIENEN, SIND VORBEHALTEN. DEN JEWELIG LETZTUELTIGEN AENDERUNGSSTAND ERFAHREN SIE AUF ANFRAGE.		DWN Schneider 18.11.2002	HTS Elektrotechnik 53819 Neunkirchen, Germany
		DIMENSIONS: DIMENSIONEN: mm		CHK Schweiger 18.11.2002	
MATERIAL		TOLERANCES UNLESS OTHERWISE SPECIFIED: ALLGEMEINTOLERANZEN n. ISO 8015 n. ISO 2768 - mH -E n. DIN 16901 - 1&0 0 PLC 1 PLC 2 PLC 3 PLC	APVD -	NAME Surface Mounted Housing Bottom Entry Anbauehäuse HIP/HIP-K M6 Bg3	RESTRICTED TO NUR FUER
		ANGLES / WINKEL # FINISH / OBERFLÄCHE/FARBE	PRODUCT SPEC PRODUKTSPEZ. -	SIZE A3	
			APPLICATION SPEC VERARBEITUNGSSPEZ. -	CAGE CODE 00779	DRAWING NO ZEICHNUNGS-NR. 1102606
			WEIGHT GEWICHT -	SCALE MASSSTAB 1:1	
			CUSTOMER DRAWING /KUNDENZEICHNUNG	SHEET BLATT 1	OF VON 1
				REV. A1	