



# CD 机四通道 BTL 驱动电路

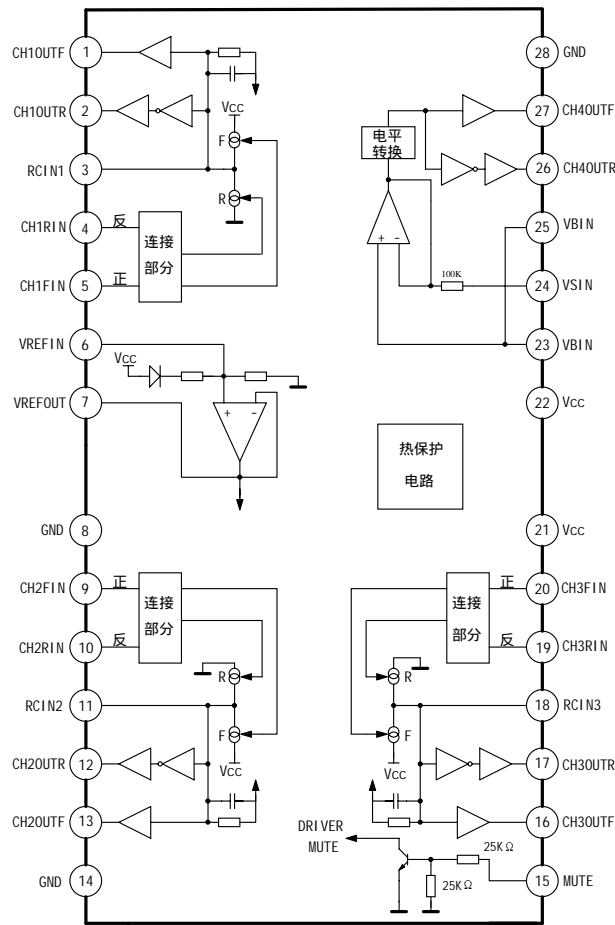
## 1. 概述与特点

CD6392CB 是一块用于 CD 机马达及传动机构四通道 BTL 驱动电路，内置一阶滤波器，除了主轴驱动器外，可直接（不用外接元件）连接到所有驱动器的伺服脉宽调制输出端。适用于 CD 机、CD-ROM 驱动器。其特点如下：

- 脉宽调制输入由内部滤波器滤波，省去了外接电阻电容，减少了元器件。电阻电容的时间常数也可用外接元件调整
- 内置过热保护电路
- 内置静噪电路
- 封装形式：HSOP28

## 2. 功能框图与引脚说明

### 2.1 功能框图



无锡华晶微电子股份有限公司

地址：江苏省无锡市梁溪路 14 号

电话：(0510) 5807123-5542

传真：(0510) 5803016

### 2.2 引脚说明

引脚	符号	功能	引脚	符号	功能
1	OUT <sub>CH1F</sub>	驱动通道 1 正向输出	15	MUTE	静音控制输入
2	OUT <sub>CH1R</sub>	驱动通道 1 反向输出	16	OUT <sub>CH3F</sub>	驱动通道 3 正向输出
3	RC <sub>IN1</sub>	接外接电阻电容 1	17	OUT <sub>CH3R</sub>	驱动通道 3 反向输出
4	IN <sub>CH1R</sub>	驱动通道 1 反向输入	18	RC <sub>IN3</sub>	接外接电阻电容 3
5	IN <sub>CH1F</sub>	驱动通道 1 正向输入	19	IN <sub>CH3R</sub>	驱动通道 3 反向输入
6	IN <sub>VREF</sub>	内部参考放大器输入	20	IN <sub>CH3F</sub>	驱动通道 3 正向输入
7	OUT <sub>VREF</sub>	内部参考放大器输出	21	V <sub>CC</sub>	电源
8	GND	内部参考和内部电源电路地端	22	V <sub>CC</sub>	电源
9	IN <sub>CH2F</sub>	驱动通道 2 正向输入	23	IN <sub>VB</sub>	驱动通道 4 偏置输入
10	IN <sub>CH2R</sub>	驱动通道 2 反向输入	24	IN <sub>VS4</sub>	驱动通道 4 输入 4
11	RC <sub>IN2</sub>	接外接电阻电容 2	25	IN <sub>VB</sub>	驱动通道 4 偏置输入
12	OUT <sub>CH2R</sub>	驱动通道 2 反向输出	26	OUT <sub>CH4R</sub>	驱动通道 4 反向输出
13	OUT <sub>CH2F</sub>	驱动通道 2 正向输出	27	OUT <sub>CH4F</sub>	驱动通道 4 正向输出
14	GND	地	28	GND	地

注：23 和 25 脚在电路内部短接

### 3. 电特性

#### 3.1 极限参数

除非另有规定，T<sub>amb</sub>=25℃

参数名称	符号	额定值	单位
电源电压	V <sub>CC</sub>	18	V
功耗	P <sub>D</sub>	1.7(注)	W
工作环境温度	T <sub>amb</sub>	-30~85	℃
贮存温度	T <sub>stg</sub>	-55~150	℃

注：在 50×50×1.0mm 的印制板上测量时，当温度超过 25℃，温度每升高 1℃，额定功耗减少 13.6 mW。

#### 3.2 推荐工作条件

参数名称	符号	推荐条件	推荐值			单位
			最小	典型	最大	
电源电压	V <sub>CC</sub>		6		16	V

注：根据电源功耗设置电源电压。

### 3.3 电特性

除非另有规定,  $T_{amb}=25^{\circ}\text{C}$ ,  $V_{CC}=8\text{V}$ ,  $f=1\text{kHz}$ ,  $R_L=8\ \Omega$

参数名称	符号	测试条件	规范值			单位
			最小	典型	最大	
静态电流	$I_{CCQ}$	不加负载	8	13	18	mA
偏置脚电压	$V_B$		3.40	3.70	4.00	V
偏置脚电压变化	$\Delta V_{BIAS}$	1mA 灌电流或拉电流	-30		30	mV
静噪电路关闭电压	$V_{MON}$		2.0			V
静噪电路开启电压	$V_{MOFF}$				0.5	V
驱动器 (主轴驱动器除外)						
输入高电平	$V_{IH}$		2.4			V
输入低电平	$V_{IL}$				0.5	V
输入高电平电流	$I_{IH}$	$V_{IN}=5\text{V}$	170	310	450	uA
输入低电平电流	$I_{IL}$	$V_{IN}=0\text{V}$	-10		0	uA
输出电压, 失调	$V_{OO}$	与主驱动器一样	-30		30	mV
输出高电平电压	$V_{OHD}$	$F_{IN}=5\text{V}$ , $R_{IN}=0\text{V}$	5.2	5.6		V
输出低电平电压	$V_{OLD}$	$F_{IN}=0\text{V}$ , $R_{IN}=5\text{V}$		1.3	1.6	V
恒定电流	$I_{CONST}$		14	22	30	uA
内部积分电容	$C$			24		pF
电流脉冲上升时间	$\Delta tr$	电路启动时		0.08	1	uS
电流脉冲下降时间	$\Delta tf$	电路关闭时		0.55	1	uS
电流脉冲时间差异	$\Delta tr-f$		-160		160	uS
线性驱动	$L_{IN}$	$V_{IN}=V_{REF} \pm 0.5, 1, 1.5\text{V}$ (注 1)	90	100	110	%
纹波抑制	RR	$V_{IN}=100\text{mV}_{rms}$ , 100Hz		70		dB
主轴驱动器						
输入偏置电流	$I_B$			10	300	nA
同步输入电压	$V_{ICM}$		1.6		6.4	V
最大输出高电压	$V_{OHD}$		5.2	5.6		V
最大输出低电压	$V_{OLD}$			1.3	1.55	V
电压增益	$G_{VC}$		8.0	10.5	13.0	dB
转换速率	SR			2		V/uS
纹波抑制	$RR_S$	$V_{IN}=100\text{mV}_{rms}$ , 100Hz		70		dB

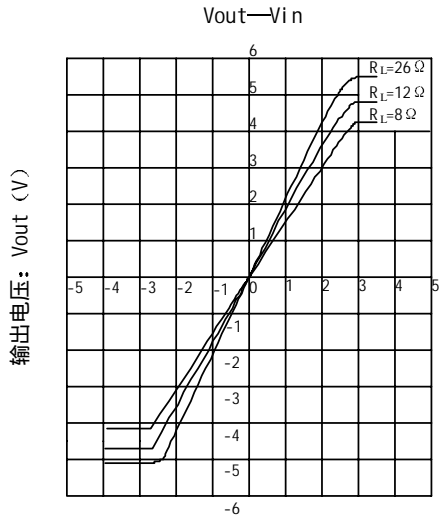
注 1: 如果  $V_{IN}=V_{REF} \pm 0.5\text{V}$  时  $V_O=V_{O1}$

$V_{IN}=V_{REF} \pm 1.0\text{V}$  时  $V_O=V_{O2}$

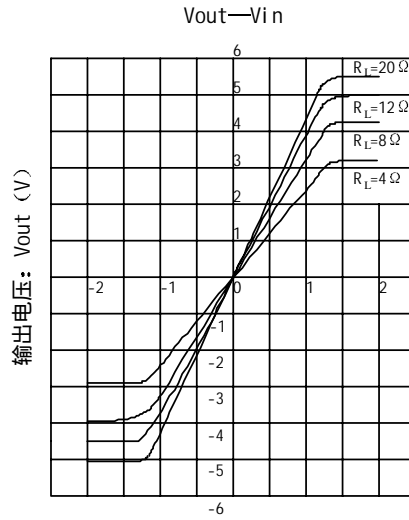
$V_{IN}=V_{REF} \pm 1.5\text{V}$  时  $V_O=V_{O3}$

则  $L_{IN} = (V_{O3} - V_{O2}) / (V_{O2} - V_{O1}) \times 100\%$ 。

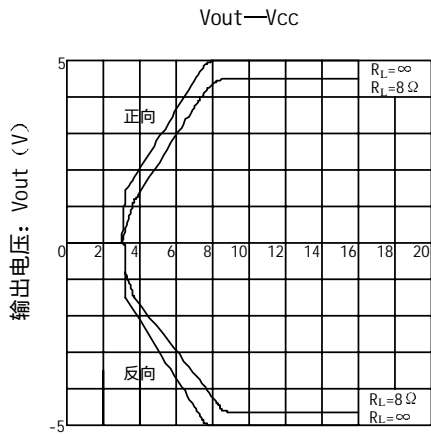
### 4. 特性曲线



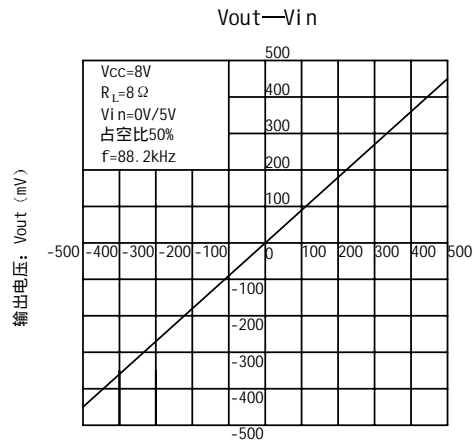
输入电压:  $V_{in}$  (V)  
CHI-CH3驱动器激励级I/O特性



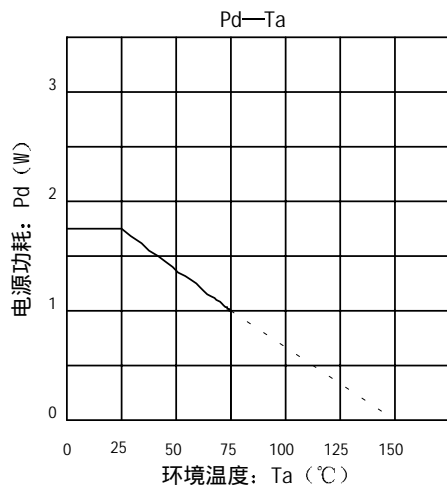
输入电压:  $V_{in}$  (V)  
主轴驱动器I/O特性



电源电压:  $V_{cc}$  (V)  
驱动器CH1-CH3电源电压和输出电压

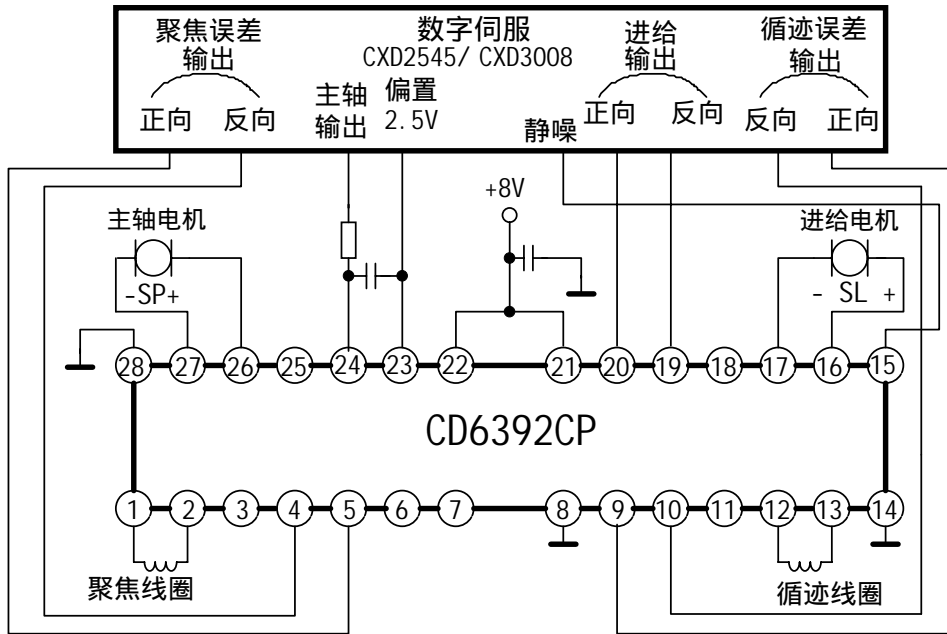


输入电压:  $V_{in}$  (mV)  
脉冲输入时的I/O特性 (驱动器CH1-CH3)

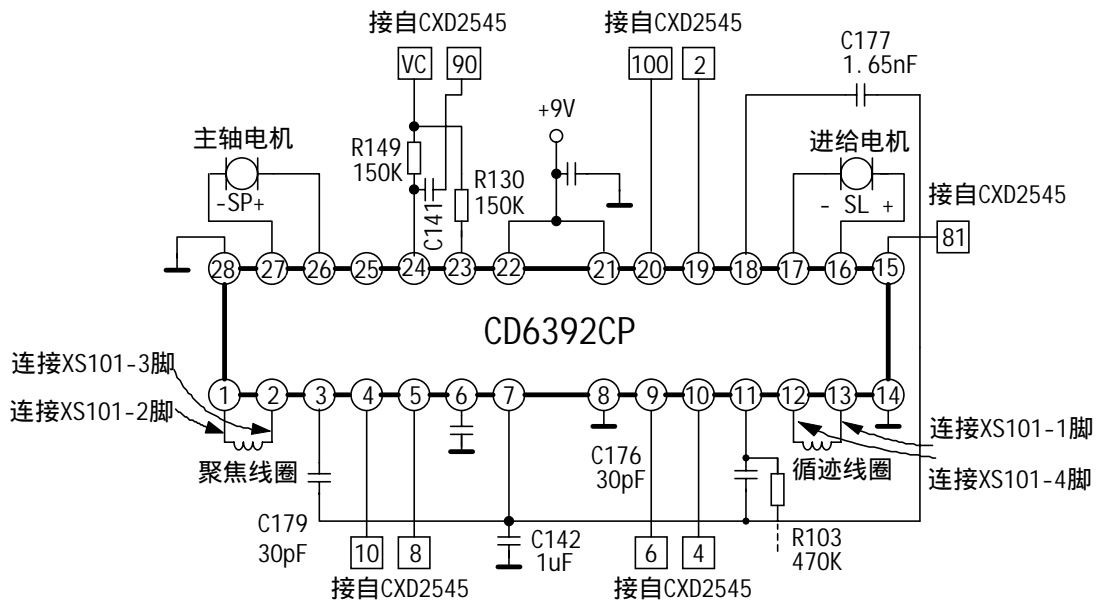


### 5. 应用线路与应用说明

#### 5.1 应用线路



#### 5.2 应用实例



5.3 电路说明

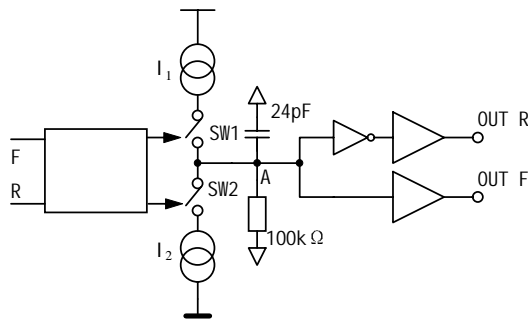


图2

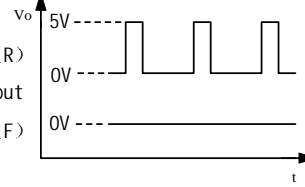


图3

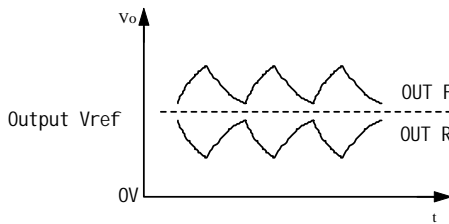


图4

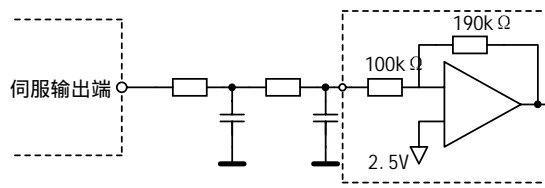


图5

F	R	SW1	SW2
L	L	OFF	OFF
L	H	OFF	ON
H	L	ON	OFF
H	H	OFF	ON

H:  $\geq 2.4V$

L:  $\leq 0.5V$

图 3 所示为驱动器 CH1-CH3 的输入信号，由数字伺服电路提供（主轴驱动器除外）。SW1 在正转方式输入信号（高电平，大于 2.4V）作用时闭合，SW2 在反转时闭合（如图 2）。这时恒定电流进入 RC 产生一个基于输入信号占空比的波形。缓冲器 1 和缓冲器 2 组成 BTL 输出(图 4)。为了维持正反转输入的高电平，A 点直流电压为  $I_r \times R = 2.5V$ （反转为  $-2.5V$ ），这个电压的产生与  $V_{ref}$  相对应。这样的设置使两个输出端间的电压差为 5V，时间常数为： $R \times C = 2.4 \mu s$ ，可通过在 3、11、18 脚与  $V_{ref}$  间加电容来增加时间常数。在电特性中的恒定电流指的是图 2 中的  $I_1$ 、 $I_2$ 。

23、25 脚在电路内部是短接的。输入的主要形式是偏置幅度。电平转换电路改变前置放大器的输出（以加在 23、25 脚上的偏置电平为 midpoint），使正负幅度以  $V_{ref}$  为中心。电平转换电路的输出是由缓冲放大器组成的 BTL 输出。由于输入端高阻抗，电路适用于外接电阻电容组成的滤波器。

**注意事项:**

- (1) BA6392FP 有一个内部热保护电路。芯片温度超过 180°C 时，输出电流被关断。
- (2) 噪声抑制（15 脚）电压降到 0.5V 以下时，输出电流被关断。
- (3) 当热保护、静噪或偏置脚电压降低时，四个驱动器的输出通道被关闭，其它部分工作正常。

### 6. 外形尺寸

