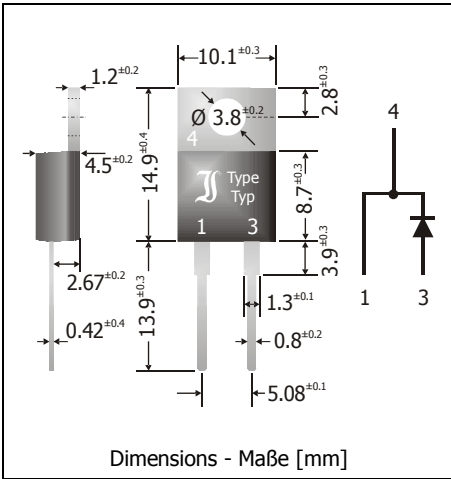


SBT1020 ... SBT10100
Schottky Barrier Rectifier Diodes – Single Diode
Schottky-Barrier-Gleichrichterdiode – Einzeldiode

Version 2010-03-31



Nominal current / Nennstrom 10 A
 Repetitive peak reverse voltage / Periodische Spitzensperrspannung 20...100 V
 Plastic case – Kunststoffgehäuse TO-220AC
 Weight approx. / Gewicht ca. 1.8 g
 Plastic material has UL classification 94V-0 / Gehäusematerial UL94V-0 klassifiziert
 Standard packaging in tubes / Standard Lieferform in Stangen



Maximum ratings and Characteristics

Grenz- und Kennwerte

Type Typ	Repetitive peak reverse voltage Periodische Spitzensperrspannung V_{RRM} [V]	Surge peak reverse voltage Stoßspitzensperrspannung V_{RSM} [V]	Forward voltage Durchlass-Spannung V_F [V] ¹⁾	
			$I_F = 5 A$	$I_F = 10 A$
SBT1020	20	20	< 0.48	< 0.55
SBT1030	30	30	< 0.48	< 0.55
SBT1040	40	40	< 0.48	< 0.55
SBT1045	45	45	< 0.48	< 0.55
SBT1050	50	50	< 0.63	< 0.70
SBT1060	60	60	< 0.63	< 0.70
SBT1090	90	90	< 0.78	< 0.85
SBT10100	100	100	< 0.78	< 0.85

Max. average forward rectified current, R-load Dauergrenzstrom in Einwegschaltung mit R-Last	$T_C = 100^\circ C$	I_{FAV}	10 A
Repetitive peak forward current Periodischer Spitzenstrom	$f > 15 Hz$	I_{FRM}	30 A ¹⁾
Peak forward surge current, 50/60 Hz half sine-wave Stoßstrom für eine 50/60 Hz Sinus-Halbwellen	SBT1020... $T_A = 25^\circ C$ SBT1060	I_{FSM}	135/150 A
Peak forward surge current, 50/60 Hz half sine-wave Stoßstrom für eine 50/60 Hz Sinus-Halbwellen	SBT1090... $T_A = 25^\circ C$ SBT10100	I_{FSM}	115/125 A
Rating for fusing, $t < 10 ms$ Grenzlastintegral, $t < 10 ms$	$T_A = 25^\circ C$	i^2t	80 A ² s
Junction temperature – Sperrschichttemperatur in DC forward mode – bei Gleichstrom-Durchlassbetrieb		T_j	-50...+150°C ≤ 200°C

1 $T_j = 25^\circ C$

1 Max. temperature of the case $T_C = 100^\circ C$ – Max. Temperatur des Gehäuses $T_C = 100^\circ C$

Characteristics

Kennwerte

Leakage current Sperrstrom	$T_j = 25^\circ\text{C}$ $T_j = 100^\circ\text{C}$	$V_R = V_{RRM}$ $V_R = V_{RRM}$	I_R I_R	$< 300 \mu\text{A}$ $< 7 \text{ mA}$
Thermal resistance junction to case Wärmewiderstand Sperrschicht – Gehäuse			R_{thC}	$< 3 \text{ K/W}$

