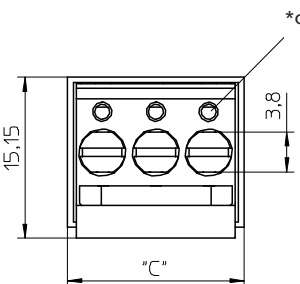
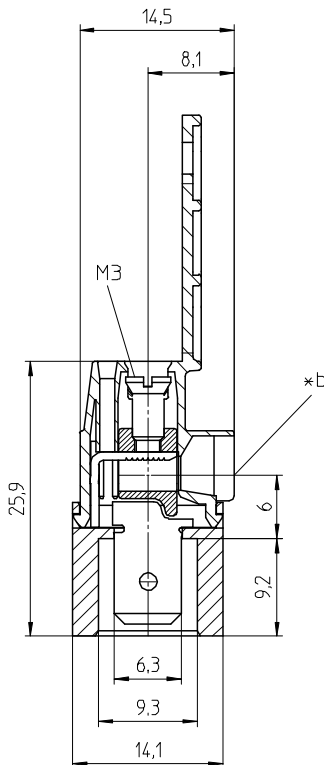
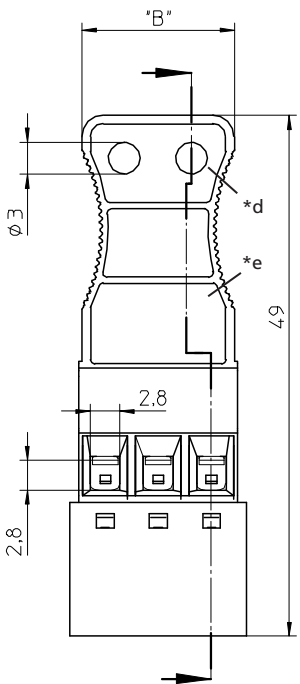
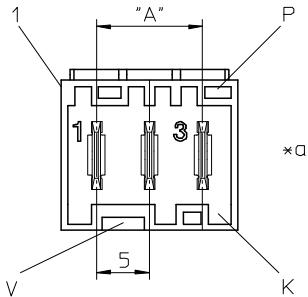


**3618**

**3618-1**



<b>3618</b>	<b>3618-2</b>
<b>3618-1</b>	<b>3618-3</b>

RAST-5-Messerleiste, mit Schraubanschluss, mit Fahrstuhl-klemmkörper mit Untersteckschutz, mit Prüfabgriff

3618: Kabelabgang gegenüber der Verrastung

3618-1: Kabelabgang gegenüber der Verrastung, mit Griffflasche

3618-2: Kabelabgang auf Seite der Verrastung

3618-3: Kabelabgang auf Seite der Verrastung, mit Griffflasche

<b>1. Temperaturbereich</b>	-25 °C/+130 °C
<b>2. Werkstoffe</b>	
Kontaktträger <sup>1</sup>	PA GF, V2 nach UL 94
Kontaktmesser	CuZn, verzinkt
Klemmkörper	CuZn, vernickelt
Schraube	Stahl, verzinkt und chromatiert

<b>3. Mechanische Daten</b>	
Kontaktmesser	6,3 x 0,8 mm nach DIN 42644
Prüfdrehmoment/Schraube <sup>2</sup>	0,5 Nm
Kontaktierung mit	Steckverbindern 3611, 3615, 3623, 3626, 368..., Steckverbindern nach RAST-5-Standard

**Anschließbare Leiter Schraubanschluss**

Max. Querschnitt	2,5 mm <sup>2</sup>
Abisolierlänge	ca. 8 mm

Kodiervorschläge im Internet unter [www.lumberg.com](http://www.lumberg.com)

<b>4. Elektrische Daten</b> (bei T <sub>U</sub> 25 °C)	
Bemessungsstrom	10 A bei T <sub>U</sub> 70 °C
Bemessungsspannung <sup>3</sup>	250 V AC
Isolierstoffgruppe <sup>3</sup>	IIIa (CTI ≥ 250)
Kriechstrecke	≥ 3,2 mm
Luftstrecke	≥ 3,2 mm
Isolationswiderstand	> 10 GΩ

<sup>1</sup> Bauteil glühdrahtbeständig (GWT 750 °C), Prüfung nach IEC 60695-2-11, Beurteilung nach IEC 60335-1 (Flamme < 2 s)

<sup>2</sup> nach DIN EN 60999

<sup>3</sup> nach DIN EN 60664/IEC 60664



- \*a K = Kodierung  
K = keying  
K = codage
- P = Positionierung  
P = positioning  
P = positionnement
- V = Raum für Verriegelung  
V = space for lock  
V = emplacement pour verrouillage
- \*b Leiterabgang 90°  
cable departure 90°  
sortie des câbles 90°
- \*c Öffnung für Prüfstift Ø 1,3 mm  
hole for test spike Ø 1.3 mm  
prise de test pour pointe d'essai Ø 1,3 mm
- \*d Bohrung für Kabelbinder, bei 2-poliger Ausführung eine Bohrung mittig  
bore hole for cable tie, 2 pole version with one central bore  
perçage pour collier pour cable, version à 2 pôles avec un perçage central respectivement
- \*e Feld für Bedruckung  
space for imprinting  
case à imprimer

3618 3618-1	3618-2 3618-3
RAST 5 tab header, with screw terminal, with lift clamp with protection against misplacing, with test holes	
3618: cable departure opposite to lock	
3618-1: cable departure opposite to lock, with handle latch	
3618-2: cable departure on side of lock	
3618-3: cable departure on side of lock, with handle latch	
<b>1. Temperature range</b>	-25 °C/+130 °C
<b>2. Materials</b>	
Insulating body <sup>1</sup>	PA GF, V2 according to UL 94
Contact tab	CuZn, tinned
Clamp	CuZn, nickeled
Screw	steel, zincd and chromated
<b>3. Mechanical data</b>	
Contact tab	6.3 x 0.8 mm according to DIN 46244
Test tightening torque/screw <sup>2</sup>	0.5 Nm
Mating with	connectors 3611, 3615, 3623, 3626, 368..., connectors acc. to RAST 5 standard
<b>Connectable conductors screw terminal</b>	
Max. section	2.5 mm <sup>2</sup>
Stripping length	ca 8 mm
Proposed keyings on the Internet site <a href="http://www.lumberg.com">www.lumberg.com</a>	
<b>4. Electrical data (at T<sub>amb</sub> 25 °C)</b>	
Rated current	10 A at T <sub>amb</sub> 70 °C
Rated voltage <sup>3</sup>	250 V AC
Material group <sup>3</sup>	IIIa (CTI ≥ 250)
Creepage distance	≥ 3.2 mm
Clearance	≥ 3.2 mm
Insulation resistance	> 10 GΩ
<sup>1</sup>	component glow wire resistant (GWT 750 °C), testing acc. to IEC 60695-2-11, assessment acc. to IEC 60335-1 (flame < 2 s)
<sup>2</sup>	according to DIN EN 60999
<sup>3</sup>	according to DIN EN 60664/IEC 60664

3618 3618-1	3618-2 3618-3
Réglette à couteaux RAST 5, avec bornes à vis, avec cage d'ascenseur avec protection contre mauvais enfichage, avec prise de test, avec ou sans languette de maniement	
3618: sortie de câble opposée au verrouillage	
3618-1: sortie de câble opposée au verrouillage, avec languette	
3618-2: sortie de câble du côté de verrouillage	
3618-3: sortie de câble du côté de verrouillage, avec languette	
<b>1. Température d'utilisation</b>	-25 °C/+130 °C
<b>2. Matériaux</b>	
Corps isolant <sup>1</sup>	PA GF, V2 suivant UL 94
Ressort de contact	CuZn, étamé
Cage	CuZn, nickelé
Vis	acier, zingué et chromaté
<b>3. Caractéristiques mécaniques</b>	
Contact à couteau	6,3 x 0,8 mm suivant DIN 42644
Couple de serrage de test/vis <sup>2</sup>	0,5 Nm
Raccordement avec	connecteurs 3611, 3615, 3623, 3626, 368..., connecteurs suivant standard RAST 5
<b>Conducteurs raccordables à la borne</b>	
Section max.	2,5 mm <sup>2</sup>
Longueur de dénudage	circa 8 mm
Codages proposés sur Internet à l'adresse <a href="http://www.lumberg.com">www.lumberg.com</a>	
<b>4. Caractéristiques électriques (à T<sub>amb</sub> 25 °C)</b>	
Courant assigné	10 A à T <sub>amb</sub> 70 °C
Tension assignée <sup>3</sup>	250 V AC
Groupe de matériau <sup>3</sup>	IIIa (CTI ≥ 250)
Distance d'isolement	≥ 3,2 mm
Ligne de fuite	≥ 3,2 mm
Résistance d'isolement	> 10 GΩ
<sup>1</sup>	composant résistant à fil incandescent (GWT 750 °C), essai suivant CEI 60695-2-11, évaluation suivant CEI 60335-1 (flamme < 2 s)
<sup>2</sup>	suivant DIN EN 60999
<sup>3</sup>	suivant DIN EN 60664/CEI 60664

Bestellbezeichnung* Designation* Désignation*	Polzahl Poles Pôles	VE PU UE	Abmessungen Dimensions Dimensions		
			A (mm)	B (mm)	C (mm)
3618 02	2	200	5,0		11,6
3618 03	3	200	10,0		16,6
3618 04	4	200	15,0		21,6
3618 05	5	200	20,0		26,6
3618 06	6	200	25,0		31,6
3618 07	7	200	30,0		36,6
3618-1 02	2	200	5,0	9,3	11,6
3618-1 03	3	200	10,0	14,3	16,6
3618-1 04	4	200	15,0	19,3	21,6
3618-1 05	5	200	20,0	24,3	26,6
3618-1 06	6	200	25,0	29,3	31,6
3618-1 07	7	200	30,0	34,3	36,6
3618-2 02	2	200	5,0		11,6
3618-2 03	3	200	10,0		16,6
3618-2 04	4	200	15,0		21,6
3618-2 05	5	200	20,0		26,6
3618-2 06	6	200	25,0		31,6
3618-2 07	7	200	30,0		36,6
3618-3 02	2	200	5,0	9,3	11,6
3618-3 03	3	200	10,0	14,3	16,6
3618-3 04	4	200	15,0	19,3	21,6
3618-3 05	5	200	20,0	24,3	26,6
3618-3 06	6	200	25,0	29,3	31,6
3618-3 07	7	200	30,0	34,3	36,6

\* Die Bestellbezeichnung ist um weitere Angaben (z.B. Kodierung) zu ergänzen, siehe Umschlaginnenseite, Seite 5.84 und Internet [www.lumberg.com](http://www.lumberg.com).  
 Designation to be completed by further details (e.g. keying), see inner cover, page 5.84 and Internet site [www.lumberg.com](http://www.lumberg.com).  
 Ajouter d'autres spécifications (par exemple codage) à la désignation, voir côté intérieur de la couverture, page 5.84 et site Internet [www.lumberg.com](http://www.lumberg.com).

Verpackung: lose im Karton  
 Packaging: in bulk, in a cardboard box  
 Emballage: en vrac, dans un carton