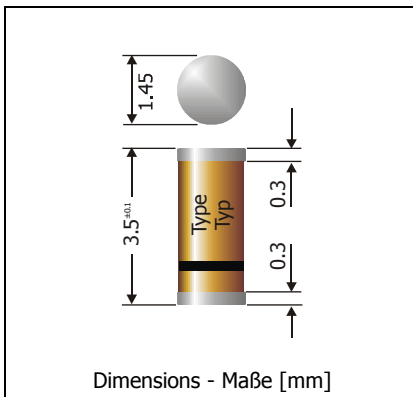


## LL101B ... LL101C

### Surface Mount Si-Schottky Diodes Si-Schottky-Dioden für die Oberflächenmontage

Version 2010-12-02



Nominal current Nennstrom	15 mA
Repetitive peak reverse voltage Periodische Spitzensperrspannung	40...50 V
Glass case MiniMELF Glasgehäuse MiniMELF	SOD-80C
Weight approx. Gewicht ca.	0.04g
Standard packaging taped and reeled Standard Lieferform gegurtet auf Rolle	



#### Maximum ratings and characteristics

#### Grenz- und Kennwerte

Type Typ	Repetitive peak reverse voltage Periodische Spitzensperrspannung $V_{RRM}$ [V]	Forward voltage Durchlass-Spannung $V_F$ [V] / $I_F = 1$ mA	$V_F$ [V] / $I_F = 15$ mA
LL101C	40	< 0.39	< 0.9
LL101B	50	< 0.4	< 0.95

Power dissipation Verlustleistung	$T_A = 25^\circ\text{C}$	$P_{tot}$	400 mW <sup>1)</sup>
Peak forward surge current, 10 $\mu\text{s}$ square pulse Stoßstrom für einen 10 $\mu\text{s}$ Rechteckimpuls	$T_A = 25^\circ\text{C}$	$I_{FSM}$	2 A
Leakage current, $T_j = 25^\circ\text{C}$ Sperrstrom, $T_j = 25^\circ\text{C}$	LL101C $V_R = 30$ V LL101B $V_R = 40$ V LL101A $V_R = 50$ V	$I_R$	< 200 nA < 200 nA < 200 nA
Max. junction capacitance – Max. Sperrschichtkapazität $V_R = 0$ V, $f = 1$ MHz		$C_j$	2.2 pF
Reverse recovery time – Sperrverzögerung $I_F = 5$ mA through/über $I_R = 5$ mA to $I_R = 0.5$ mA		$t_{rr}$	typ. 1 ns
Junction temperature – Sperrschichttemperatur Storage temperature – Lagerungstemperatur		$T_j$ $T_S$	-55...+200°C -55...+200°C
Thermal Resistance Junction – Ambient air Wärmewiderstand Sperrschicht – umgebende Luft		$R_{thA}$	<300 K/W <sup>1)</sup>

1 Valid, if terminals are kept at ambient temperature  
Gültig, wenn die Anschlüsse auf Umgebungstemperatur gehalten werden