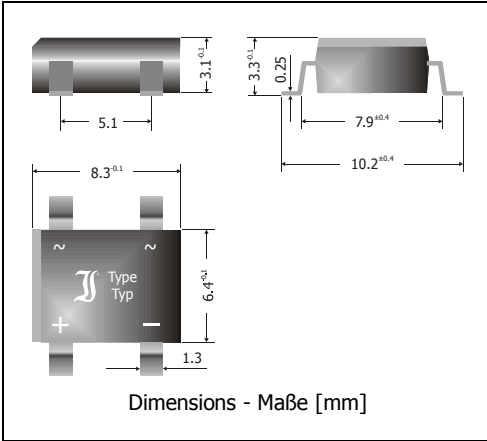


### B125KS15A, B250KS15A

**Protectifiers® – LowV<sub>F</sub> Bridge Rectifier with Overvoltage Protection**  
**Protectifiers® – LowV<sub>F</sub>-Brückengleichrichter mit Überspannungsschutz**

Version 2011-07-29



Nominal current – Nennstrom 1.5 A  
 Alternating input voltage 125V, 250 V  
 Eingangsschwelespannung  
 Plastic case SO-DIL 8.3 x 6.4 x 3.1  
 Kunststoffgehäuse SO-DIL [mm]  
 Weight approx. 0.1 g  
 Gewicht ca.  
 Plastic material has UL classification 94V-0  
 Gehäusematerial UL94V-0 klassifiziert  
 Standard packaging taped and reeled  
 Standard Lieferform gurtet auf Rolle



**Green Molding**  
**Halogen-Free**

**Features**

Low V<sub>F</sub> for reduced power losses  
 High inrush surge capability I<sub>FSM</sub>  
 Reverse overvoltage protection P<sub>PPM</sub>  
 UL Recognized Product – File E175067



**Vorteile**

Niedriges V<sub>F</sub> für reduzierte Verluste  
 Hoher Einschalt-Stromstoß I<sub>FSM</sub>  
 Sperrseitiger Überspannungsschutz P<sub>PPM</sub>  
 UL-anerkanntes Produkt – File Nr. E175067

**Maximum ratings and Characteristics (T<sub>J</sub> = 25°C)**

**Grenz- und Kennwerte (T<sub>J</sub> = 25°C)**

Type Typ	Alternating input voltage Eingangsschwelespannung	Max. rev. current Max. Sperrstrom <sup>1)</sup>		Breakdown voltage Abbruch-Spannung		Forward voltage Fluss-Spannung <sup>1)</sup>	
	V <sub>RMS</sub> [V]	I <sub>D</sub> [μA]	@ V <sub>WM</sub> [V]	V <sub>BR</sub> [V]	@ I <sub>T</sub> [mA]	V <sub>F</sub> [V]	@ I <sub>F</sub> [A]
B125KS15A	< 140	< 5	190	> 210	1	< 0.9	1.5
B250KS15A	< 280	< 5	380	> 400	1	< 0.9	1.5

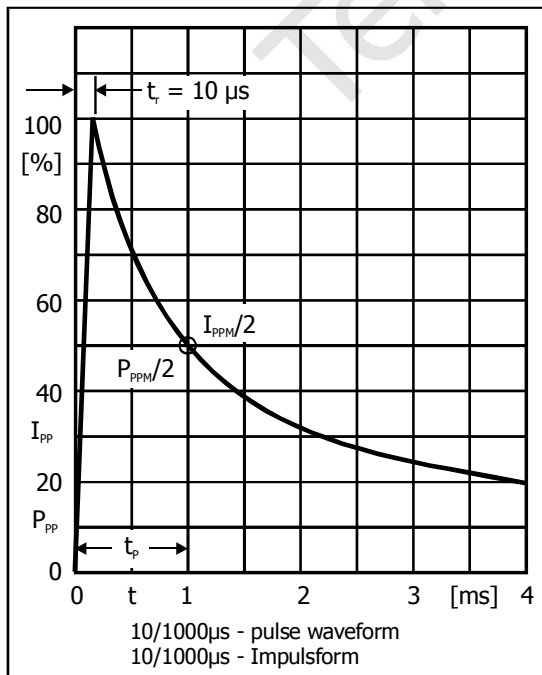
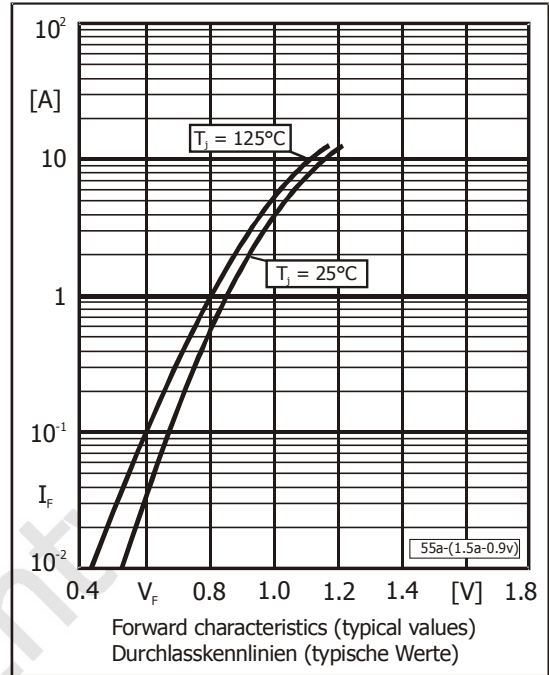
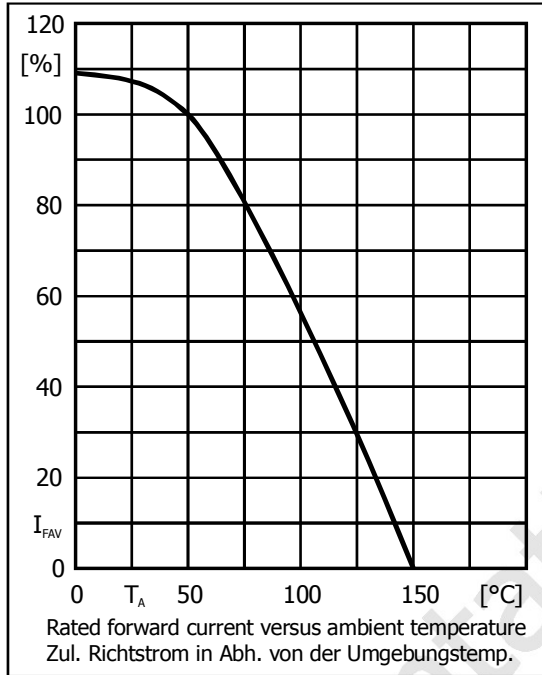
Max. average forward rectified current Dauerstrom	T <sub>A</sub> = 50°C	R-load C-load	I <sub>FAV</sub> I <sub>FAV</sub>	1.5 A <sup>2)</sup> 1.2 A <sup>2)</sup>
Repetitive peak forward current Periodischer Spitzenstrom		f > 15 Hz	I <sub>FRM</sub>	15 A
Peak forward surge current, 50/60 Hz half sine-wave Stoßstrom für eine 50/60 Hz Sinus-Halbwellen		T <sub>A</sub> = 25°C	I <sub>FSM</sub>	55/60 A
Rating for fusing, t < 10 ms Grenzlastintegral, t < 10 ms		T <sub>A</sub> = 25°C	i <sup>2</sup> t	15 A <sup>2</sup> s
Operating junction temperature – Sperrschichttemperatur Storage temperature – Lagerungstemperatur			T <sub>J</sub> T <sub>S</sub>	-50...+150°C -50...+150°C
Thermal resistance junction to ambient air Wärmewiderstand Sperrschicht – umgebende Luft			R <sub>thA</sub>	< 30 K/W <sup>1)</sup>

1 Valid per diode – Gültig pro Diode  
 2 Mounted on P.C. Board with 25 mm<sup>2</sup> copper pads at each terminal  
 Montage auf Leiterplatte mit 25 mm<sup>2</sup> Kupferbelag (Löt-pad) an jedem Anschluss

**Characteristics**

**Kennwerte**

ESD rating according to JESD22-A114 / contact discharge ESD-Festigkeit gemäß JESD22-A114 / Kontaktentladung	C = 100pF	R = 1.5kΩ		10 kV
Reverse Peak pulse power dissipation Impuls-Verlustleistung in Sperr-Richtung	10/1000μs pulse <sup>1)</sup>	T <sub>A</sub> = 25°C	P <sub>PPM</sub>	400 W
Max. forward peak pulse current Max. Impuls-Strom in Fluss-Richtung	10/1000μs pulse <sup>1)</sup>	T <sub>A</sub> = 25°C	I <sub>FPM</sub>	85 A



<sup>1</sup> See curve I<sub>pp</sub> = f (t) 10/1000μs – Siehe Kurve I<sub>pp</sub> = f (t) 10/1000μs