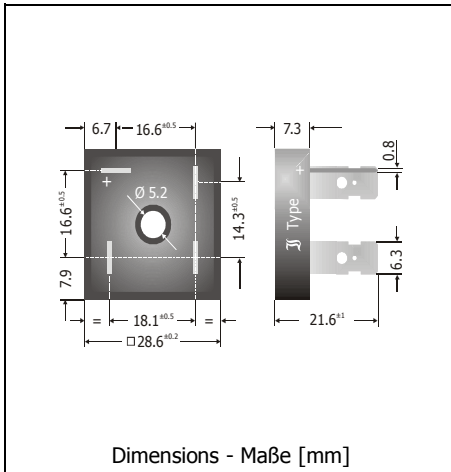


KBPC5000FP ... KBPC5012FP

Silicon-Bridge-Rectifiers Silizium-Brückengleichrichter

Version 2008-10-29



Nominal current 50 A
Nennstrom

Alternating input voltage 35...800 V
Eingangswchelspannung

Plastic case with alu bottom 28.6 x 28.6 x 7.3 [mm]
Plastikgehäuse mit Alu-Boden

Weight approx. 17 g
Gewicht ca.

Compound has classification UL94V-0
Vergussmasse nach UL94V-0 klassifiziert

Standard packaging bulk
Standard Lieferform lose im Karton



Recognized Product – Underwriters Laboratories Inc.® File E175067
Anerkanntes Produkt – Underwriters Laboratories Inc.® Nr. E175067

Maximum ratings

Grenzwerte

Type Typ	Max. alternating input voltage Max. Eingangswchelspannung V_{VRMS} [V]	Repetitive peak reverse voltage Periodische Spitzensperrspannung V_{RRM} [V] ¹⁾
KBPC5000FP	35	50
KBPC5001FP	70	100
KBPC5002FP	140	200
KBPC5004FP	280	400
KBPC5006FP	420	600
KBPC5008FP	560	800
KBPC5010FP	700	1000
KBPC5012FP	800	1200

Repetitive peak forward current $f > 15$ Hz I_{FRM} 90 A ²⁾
Periodischer Spitzenstrom

Peak forward surge current 50/60 Hz half sine-wave $T_A = 25^\circ\text{C}$ I_{FSM} 400/450 A
Stoßstrom für eine 50/60 Hz Sinus-Halbwelle

Rating for fusing, $t < 10$ ms $T_A = 25^\circ\text{C}$ i^2t 800 A²s
Grenzlastintegral, $t < 10$ ms

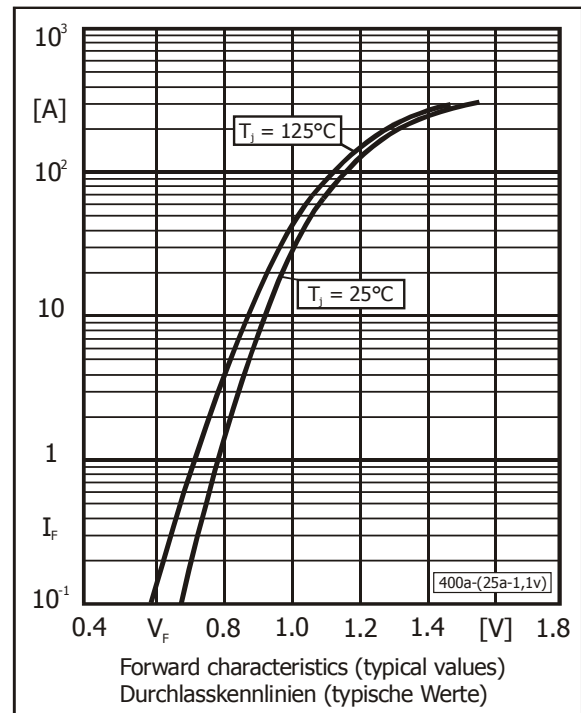
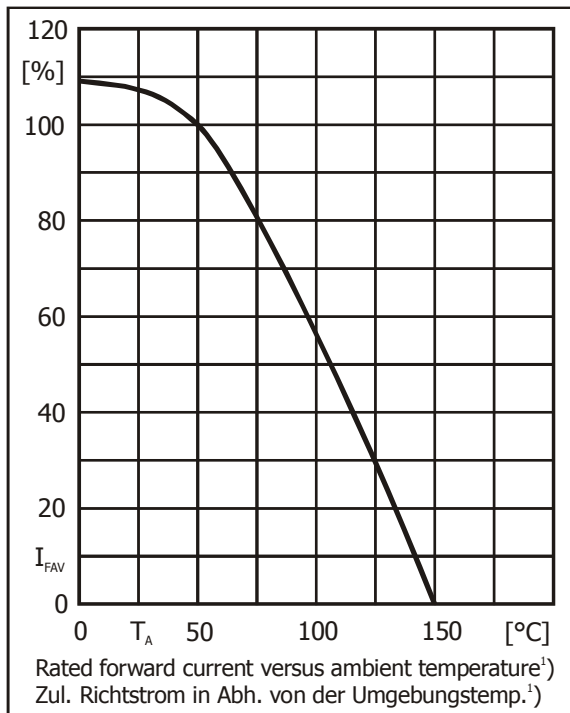
Operating junction temperature – Sperrschichttemperatur T_j -50...+150°C
Storage temperature – Lagerungstemperatur T_s -50...+150°C

1 Valid per diode – Gültig pro Diode

2 Valid, if the temperature of the case is kept to $T_C = 120^\circ\text{C}$ – Gültig, wenn die Gehäusetemperatur auf $T_C = 120^\circ\text{C}$ gehalten wird

Characteristics
Kennwerte

Max. current with cooling fin 300 cm ² Dauergrenzstrom mit Kühlblech 300 cm ²	$T_A = 50^\circ\text{C}$	R-load C-load	I_{FAV} I_{FAV}	50 A 46 A
Forward voltage – Durchlass-Spannung	$T_j = 25^\circ\text{C}$	$I_F = 25\text{ A}$	V_F	< 1.1 V ²⁾
Leakage current – Sperrstrom	$T_j = 25^\circ\text{C}$	$V_R = V_{RRM}$	I_R	< 25 μA
Isolation voltage terminals to case Isolationsspannung Anschlüsse zum Gehäuse			V_{ISO}	> 2500 V
Thermal resistance junction to case Wärmewiderstand Sperrschicht – Gehäuse			R_{thC}	< 1.2 K/W
Admissible torque for mounting Zulässiges Anzugsdrehmoment		10-32 UNF M5		18 \pm 10% lb.in. 2 \pm 10% Nm



2 Valid per diode – Gültig pro Diode