

### 3683

Kombinierte RAST-5-Messer-/Buchsenleiste, abgewinkelt, mit Zwischenwänden/-räumen und Null- und/oder Schutzleiterbrücke in Schneidklemmtechnik (SKT)

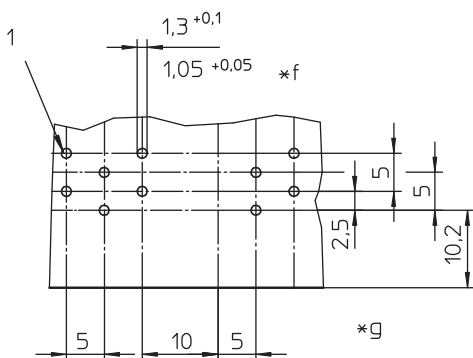
<b>1. Temperaturbereich</b>	-40 °C/+120 °C
<b>2. Werkstoffe</b>	
Kontaktträger <sup>1</sup>	PA GF, V0 nach UL 94
Kontaktmesser mit Schneidklemmanschluss	CuSn, unternickelt und verzinkt
ohne Schneidklemmanschluss	CuZn, unternickelt und verzinkt
Kontaktfeder	CuSn, verzinkt
<b>3. Mechanische Daten</b>	
<b>Messerleiste</b>	
Kontaktmesser	6,3 x 0,8 mm nach DIN 46244
Kontaktierung mit	Steckverbindern 3611, 3615, 3623, 3626, 3647, Steckverbindern nach RAST-5-Standard
<b>Buchsenleiste</b>	
Steckkraft/Kontakt <sup>2</sup>	≤ 4,0 N
Ziehkraft/Kontakt <sup>2</sup>	≥ 1,0 N
Ausdrückkraft/Kontakt aus Kontaktträger	≥ 4,0 N
Kontaktierung mit	Messerleisten 3618, 3647, Messerleisten nach RAST-5-Standard
Brückenleiter	Schaltlitze LiY 0,75 mm <sup>2</sup>

<b>4. Elektrische Daten</b>	
Durchgangswiderstand	≤ 5 mΩ
Bemessungsstrom	10 A bei T <sub>u</sub> 70 °C
Bemessungsspannung <sup>3</sup>	250 V AC
Isolierstoffgruppe <sup>3</sup>	IIIa (CTI ≥ 350)
Kriechstrecke	≥ 4,0 mm
Luftstrecke	≥ 4,0 mm
Isolationswiderstand	> 10 GΩ

<sup>1</sup> Bauteil glühdrahtbeständig (GWT 750 °C), Prüfung nach IEC 60695-2-11, Beurteilung nach IEC 60335-1 (Flamme < 2 s)  
<sup>2</sup> gemessen mit einem polierten Stahlflachstift, Nennmaß 0,8 mm  
<sup>3</sup> nach DIN EN 60664/IEC 60664



- \*a K = Kodierung  
 K = keying  
 K = codage  
 P = Positionierung  
 P = positioning  
 P = positionnement  
 V = Raum für Verriegelung  
 V = space for lock  
 V = emplacement pour verrouillage
- \*b Zwischenraum für Wände der Messerleisten  
 space for frames of tab headers  
 emplacement pour cadres des réglettes à couteaux
- \*c Null- und Schutzleiterbrücke  
 neutral and protective conductor bridge  
 conducteurs neutre et de protection pontés
- \*d Messerleiste  
 tab header  
 réglette à couteaux
- \*e Buchsenleiste  
 socket board  
 réglette à prises femelles
- \*f Maß für Presssitz auf der Leiterplatte  
 measure for press-fit on printed circuit board  
 mesure pour autofixation sur carte imprimée par pression
- \*g Lochbild in der Leiterplatte, von der Bauteilseite gesehen  
 printed circuit board layout, components side view  
 modèle de la carte imprimée, vue du côté à équiper



**3683**

Combined RAST 5 tab and socket board, angular, with partitions and neutral and/or protective conductor bridge in insulation displacement technology (IDT)

<b>1. Temperature range</b>	-40 °C/+120 °C
<b>2. Materials</b>	
Insulating body <sup>1</sup>	PA GF, V0 according to UL 94
Contact tab with insulation displacement terminal	CuSn, pre-nickelated and tinned
without insulation displacem. terminal	CuZn, pre-nickelated and tinned
Contact spring	CuSn, tinned
<b>3. Mechanical data</b>	
<b>Tab header</b>	
Contact tab	6.3 x 0.8 mm according to DIN 46244
Mating with	connectors 3611, 3615, 3623, 3626, 3647, connectors acc. to RAST 5 standard
<b>Socket board</b>	
Insertion force/contact <sup>2</sup>	≤ 4.0 N
Withdrawal force/contact <sup>2</sup>	≥ 1.0 N
Expression force/contact from body	≥ 4.0 N
Mating with	tab headers 3618, 3647, tab headers acc. to RAST 5 standard
Conductor bridge	stranded wire LiY 0.75 mm <sup>2</sup>
<b>4. Electrical data</b>	
Contact resistance	≤ 5 mΩ
Rated current	10 A at T <sub>amb</sub> 70 °C
Rated voltage <sup>3</sup>	250 V AC
Material group <sup>3</sup>	IIIa (CTI ≥ 350)
Creepage distance	≥ 4.0 mm
Clearance	≥ 4.0 mm
Insulation resistance	> 10 GΩ

<sup>1</sup> component glow wire resistant (GWT 750 °C), testing acc. to IEC 60695-2-11, assessment acc. to IEC 60335-1 (flame < 2 s)  
<sup>2</sup> measured with a polished flat steel pin, nominal thickness 0.8 mm  
<sup>3</sup> according to DIN EN 60664/IEC 60664

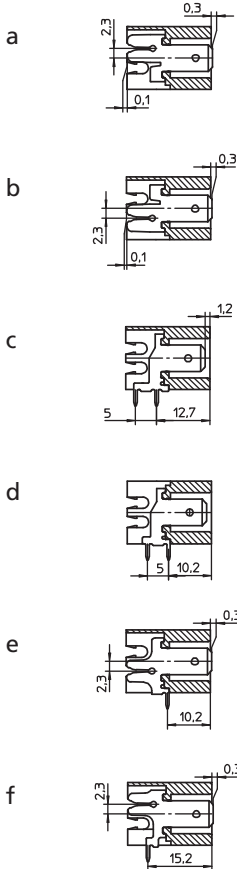
**3683**

Réglette combinée à couteaux et prises femelles RAST 5, angulaire, avec séparations et conducteur neutre et/ou de protection pontés en technologie de déplacement d'isolant

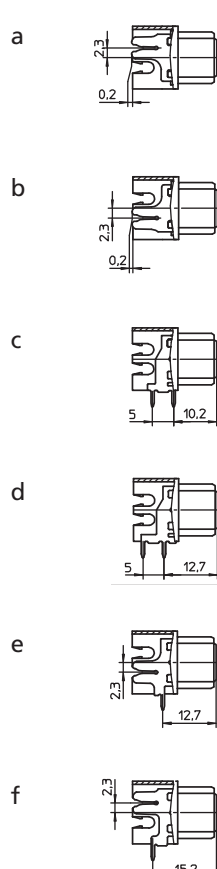
<b>1. Température d'utilisation</b>	-40 °C/+120 °C
<b>2. Matériaux</b>	
Corps isolant <sup>1</sup>	PA GF, V0 suivant UL 94
Contact à couteau avec terminal à déplacement d'isolant	CuSn, sous-nickelé et étamé
sans terminal à déplacement d'isolant	CuZn, sous-nickelé et étamé
Ressort de contact	CuSn, étamé
<b>3. Caractéristiques mécaniques</b>	
<b>Réglette à couteaux</b>	
Contact à couteau	6,3 x 0,8 mm suivant DIN 42644
Raccordement avec	connecteurs 3611, 3615, 3623, 3626, 3647, connecteurs suivant standard RAST 5
<b>Réglette à prises femelles</b>	
Force d'insertion/contact <sup>2</sup>	≤ 4,0 N
Force de séparation/contact <sup>2</sup>	≥ 1,0 N
Force d'expression/contact du corps isolant	≥ 4,0 N
Raccordement avec	connecteurs 3618, 3647, connecteurs suivant standard RAST 5
Conducteur de pontage	fil multibrin LiY 0,75 mm <sup>2</sup>
<b>4. Caractéristiques électriques</b>	
Résistance de contact	≤ 5 mΩ
Courant assigné	10 A à T <sub>amb</sub> 70 °C
Tension assignée <sup>3</sup>	250 V AC
Groupe de matériau <sup>3</sup>	IIIa (CTI ≥ 350)
Distance d'isolement	≥ 4,0 mm
Ligne de fuite	≥ 4,0 mm
Résistance d'isolement	> 10 GΩ

<sup>1</sup> composant résistant à fil incandescent (GWT 750 °C), essai suivant CEI 60695-2-11, évaluation suivant CEI 60335-1 (flamme < 2 s)  
<sup>2</sup> mesurée avec une tige plate d'acier poli, épaisseur nominale 0,8 mm  
<sup>3</sup> suivant DIN EN 60664/CEI 60664

**Messerkontakttypen**  
types of tab contacts  
types de contacts à couteau



**Buchsenkontakttypen**  
types of socket contacts  
types de contacts femelles



**Bestellbezeichnung**  
Designation  
Désignation

**3683**

**Polzahl**  
Poles  
Pôles

**2-25**

Verpackung: im Karton  
Packaging: in a cardboard box  
Emballage: dans un carton

Die Messer- und Buchsenleisten 367... und 368... bilden ein frei konfigurierbares Steckverbindersystem. Die gezeigten Abbildungen sind Beispiele. Neben der Kodierung nach RAST-5-Standard (vgl. Umschlaginnenseite und Seite 5.84) sind die Zwischenwände und -räume sowie die Positionen der gebrückten Null- und Schutzleiterkontakte frei wählbar.

The tab headers and socket boards 367... and 368... make up a connector system free to configure. The given illustrations are examples. Besides keying according to RAST 5 standard (see inner cover and page 5.84) the partitions and the positions of the bridged neutral and protective conductor contacts are free to choose.

Les réglettes à couteaux et prises femelles 367... et 368... forment un système de connecteurs configurable à libre choix. Les images montrent des exemples. Outre le codage suivant le standard RAST 5 (voir au côté intérieur de la couverture à la page 5.84) les séparations et les positions des contacts des conducteurs neutre et de protection pontés sont à libre choix.