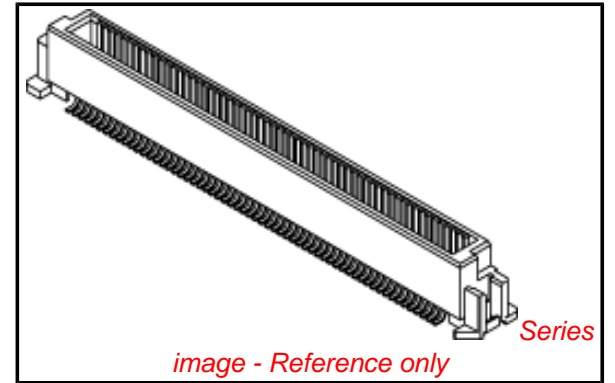


PLEASE CHECK WWW.MOLEX.COM FOR LATEST PART INFORMATION

Part Number: [0536251674](#)
Status: **Active**
Overview: [slimstack_0635mm_025_pitch](#)
Description: 0.635mm (.025") Pitch SlimStack™ Header, Surface Mount, Dual Row, Vertical Stacking, 13.00mm (.512") Stack Height, Lead-free, 160 Circuits, with Embossed Tape with Cover Packaging

Documents:

[3D Model](#) [Product Specification PS-52760-015 \(PDF\)](#)
[Drawing \(PDF\)](#) [RoHS Certificate of Compliance \(PDF\)](#)



General

Product Family	PCB Headers
Series	53625
Application	Board-to-Board
Comments	Stacking-Type
Overview	slimstack_0635mm_025_pitch
Product Name	SlimStack™

Physical

Breakaway	No
Circuits (Loaded)	160
Circuits (maximum)	160
Color - Resin	Natural
Durability (mating cycles max)	50
First Mate / Last Break	No
Glow-Wire Compliant	No
Guide to Mating Part	No
Keying to Mating Part	None
Lock to Mating Part	None
Mated Height (in)	0.276 In, 0.512 In
Mated Height (mm)	13.00 mm, 7.00 mm
Material - Metal	Phosphor Bronze, Stainless Steel
Material - Plating Mating	Gold
Material - Plating Termination	Tin
Material - Resin	High Temperature Thermoplastic
Number of Rows	2
Orientation	Vertical
PCB Locator	Yes
PCB Retention	Yes
Packaging Type	Embossed Tape on Reel
Pitch - Mating Interface (in)	0.025 In
Pitch - Mating Interface (mm)	0.64 mm
Plating min: Mating (µin)	10
Plating min: Mating (µm)	0.25
Plating min: Termination (µin)	40
Plating min: Termination (µm)	1
Polarized to PCB	Yes
Robotic Placement	Metal Cap
Shrouded	Fully
Stackable	No
Temperature Range - Operating	-55°C to +85°C
Termination Interface: Style	Surface Mount

Electrical

Current - Maximum per Contact	0.5A
-------------------------------	------

EU RoHS ELV and RoHS Compliant REACH SVHC Contains SVHC: No Halogen-Free Status Not Reviewed	China RoHS 
---------------------------------------------------------------------------------------------------------------------------------------------------------------------------	----------------------------------------------------------------------------------------------------------

Need more information on product environmental compliance?
 Email productcompliance@molex.com
 For a multiple part number RoHS Certificate of Compliance, [click here](#)
 Please visit the [Contact Us](#) section for any non-product compliance questions.

Search Parts in this Series
[53625Series](#)

Mates With
 SlimStack™ Receptacle [52760](#) , [52837](#) ,
[52885](#) , [52901](#)

Voltage - Maximum

100V

Material Info

Reference - Drawing Numbers

Packaging Specification

SPK-53625-001

Product Specification

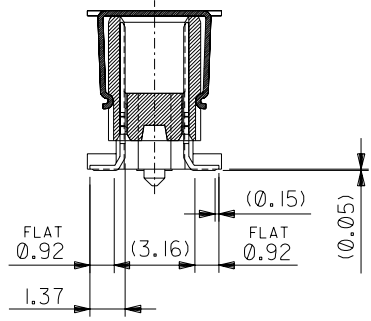
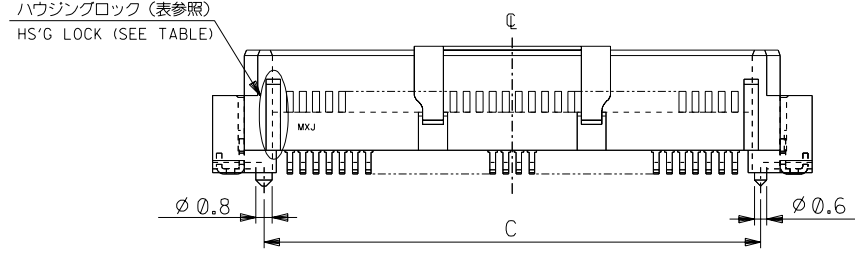
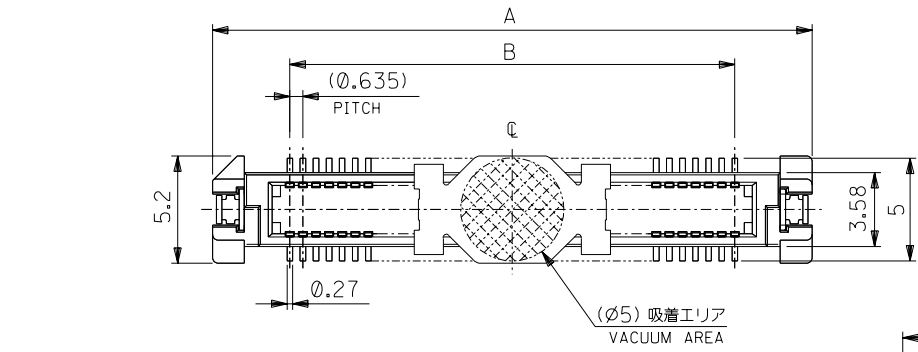
PS-52760-015, RPS-52760-017, RPS-52760-018,
RPS-52760-020, RPS-52760-021, RPS-52760-027,
RPS-52760-029

Sales Drawing

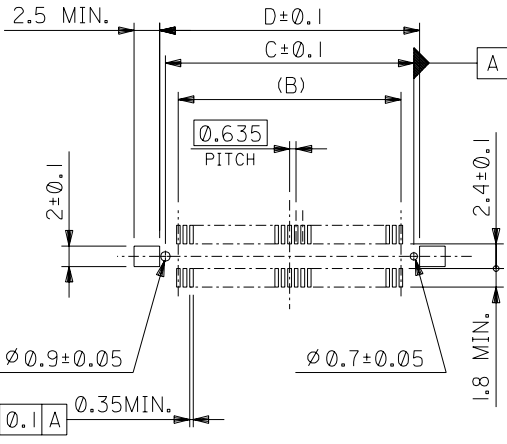
SD-53625-002, SD-53625-003

This document was generated on 05/25/2010

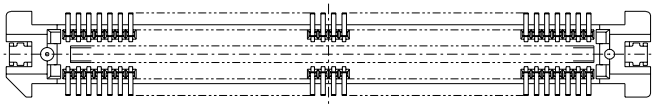
PLEASE CHECK WWW.MOLEX.COM FOR LATEST PART INFORMATION



半田付け部詳細図
DETAIL FOR SOLDERING AREA



推奨基板寸法
RECOMMENDED PCB PATTERN LAYOUT
(SCALE:2-1)

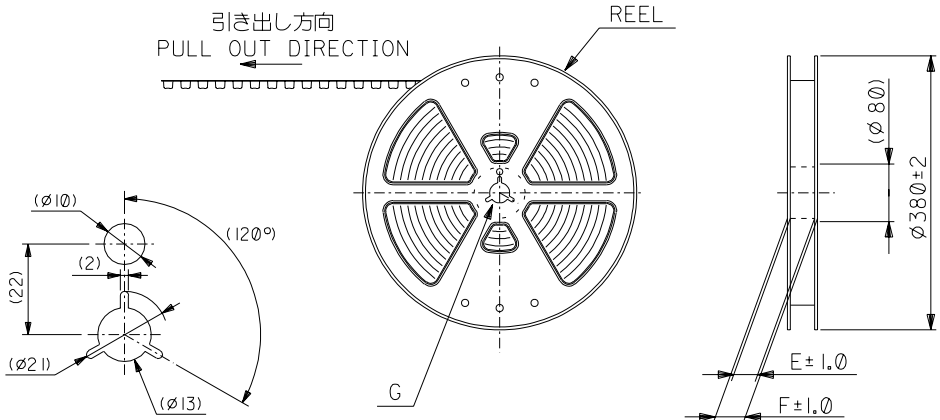


注) NOTES

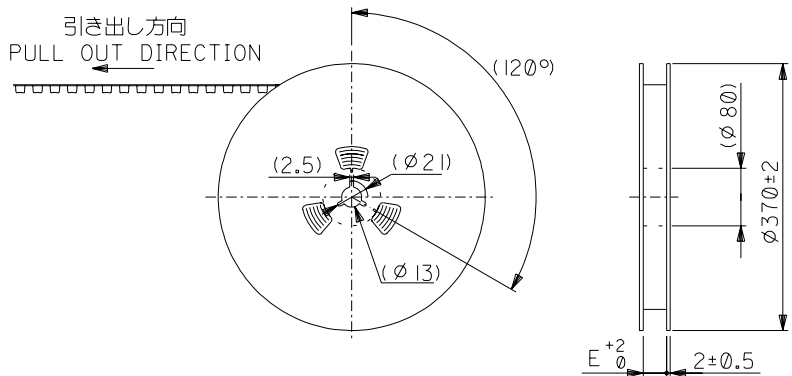
- 材質 MATERIAL
ハウジング: ガラス入りPPS、茶色、UL94V-0
HOUSING: G.F.PPS, BROWN, UL94V-0
ターミナル: 銅合金 (t = 0.2)
TERMINAL: COPPER ALLOY
補強金具: 銅合金 (t = 0.25)
FITTING NAIL: COPPER ALLOY
吸着カバー: ステンレス (t = 0.2)
VACUUM COVER: STAINLESS STEEL
- メッキ仕様 PLATING
ターミナル: 接点部 : 金メッキ 0.25 μmMIN.
TERMINAL: CONTACT AREA: GOLD 0.25 MICROMETER MIN.
半田付け部: 錫メッキ 1.0 μmMIN.
SOLDER TAIL AREA: TIN 1.0 MICROMETER MIN.
下地メッキ: ニッケルメッキ 1.5 μmMIN.
UNDER-PLATING: NICKEL 1.5 MICROMETER MIN.
補強金具: 錫メッキ 1.0 μmMIN.
FITTING NAIL: TIN 1.0 MICROMETER MIN.
下地メッキ: ニッケルメッキ 1.0 μmMIN.
UNDER-PLATING: NICKEL 1.0 MICROMETER MIN.
- テールのバラツキ寸法 TAIL COPLANARITY
テール平坦度は、0.1 MAX.とする。
TAILS COPLANARITY TO BE 0.1 MAX.
- エンボス対応済みの極数については、SD-53625-003を参照下さい。
FOR THE EMBOSSED PACKAGE PRODUCTS, SEE SD-53625-003.
- 本製品は 53625-***2 の鉛フリー品である。
THIS PRODUCT IS LEAD FREE OF 53625-***2.

無し NO	79.17	78.07	75.565	83.07	53625-2474	53625-2472	240	○
	66.47	65.37	62.865	70.37	—	-2072	200	—
	60.12	59.02	56.515	64.02	—	-1872	180	—
	53.77	52.67	50.165	57.67	53625-1674	-1672	160	○
	47.42	46.32	43.815	51.32	↑ -1474	-1472	140	○
	41.07	39.97	37.465	44.97	-1274	-1272	120	○
	34.72	33.62	31.115	38.62	-1074	-1072	100	—
	31.55	30.45	27.94	35.45	-0974	-0972	90	○
	28.37	27.27	24.765	32.27	-0874	-0872	80	○
	25.2	24.1	21.59	29.1	-0774	-0772	70	—
有り YES	24.56	23.46	20.955	28.46	-6874	-6872	68	—
	22.02	20.92	18.415	25.92	-0674	-0672	60	—
	18.85	17.75	15.24	22.75	-0574	-0572	50	○
	15.67	14.57	12.065	19.57	-0474	-0472	40	○
	12.5	11.4	8.89	16.4	↓ -0374	↓ -0372	30	○
9.32	8.22	5.715	13.22	53625-0274	53625-0272	20	—	
ハウジングロック HS'G LOCK	D	C	B	A	エンボス梱包 EMBOSSED PACKAGING	製品番号 MATERIAL NO.	極数 CKT. NO.	量産対応 AVAILABLE
						MODEL NO.	53625-***72	

角度 ANGLE	±3°				材料 MATERIAL	注) 参照 SEE NOTES	MOLEX-JAPAN CO., LTD. 日本モレックス株式会社 REVISE ONLY ON CAD SYSTEM TITLE 名称 0.635 PITCH B-TO-B CONN. PLUG HS'G COVER ASS'Y -LEAD FREE-	
30°以上 OVER	+0.3				仕上げ FINISH	注) 参照 SEE NOTES		
10°以上 OVER	+0.25				適用電線範囲 WIRE RANGE	—		
10°未満 UNDER	+0.2				被覆外径 INS. RANGE	—		
一般公差 GENERAL TOLERANCES		記号 LTR	変更内容 REVISION RECORD	DR. CHK.	日付 DATE	DRAWN BY '04/05/14 Y.WADA	CHK'D BY '04/05/14 M.SASAO	DWG. NO. SD-53625-002
		0	新規作成 RELEASED (J2004-4233)	Y.W.	'04/05/14			REV 0



キャリアテープ幅：24mm～56mm
CARRIER TAPE WIDTH : 24mm-56mm



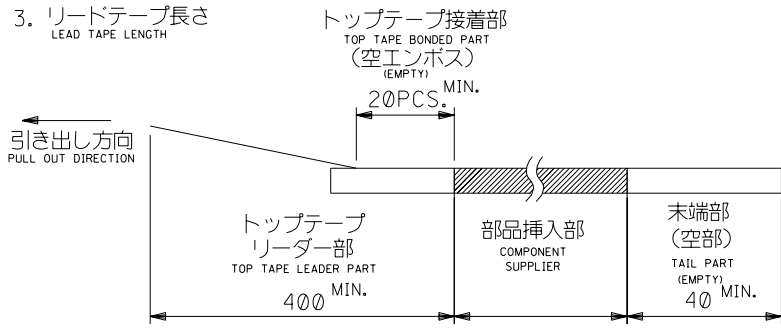
キャリアテープ幅：72mm～104mm
CARRIER TAPE WIDTH : 72mm-104mm

注)
NOTES

1. 製品番号 53625-***72 の詳細寸法については、SD-53625-002 を参照下さい。
IN THE PACKAGE ,PART NO.53625-***72 DETAILED DIMENSIONS , SEE SD-53625-002

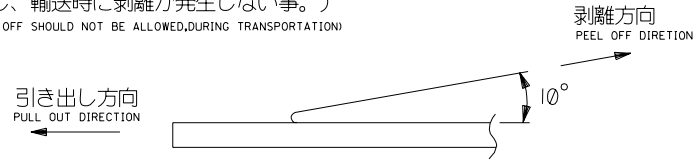
2. 梱包数量 : NUMBER OF CONNECTORS :

CIRCUITS	NUMBER
OTHERS	1000 PCS/REEL
240	800 PCS/REEL



4. トップテープの剥離強度 (剥離方向は下図参照)
PEELING OFF FORCE OF TOP TAPE (PEELING DIRECTION AS SHOWN IN FOLLOWING FIG.)
0.1~1.3N (10~130gf) : キャリアテープ幅 24mm～104mm
CARRIER TAPE WIDTH 24mm-104mm

尚、本規格値は、出荷時に適用。
THIS REQUIREMENT SHOULD BE APPLIED AT SHIPMENT
(但し、輸送時に剥離が発生しない事。)
(PEEL OFF SHOULD NOT BE ALLOWED,DURING TRANSPORTATION)



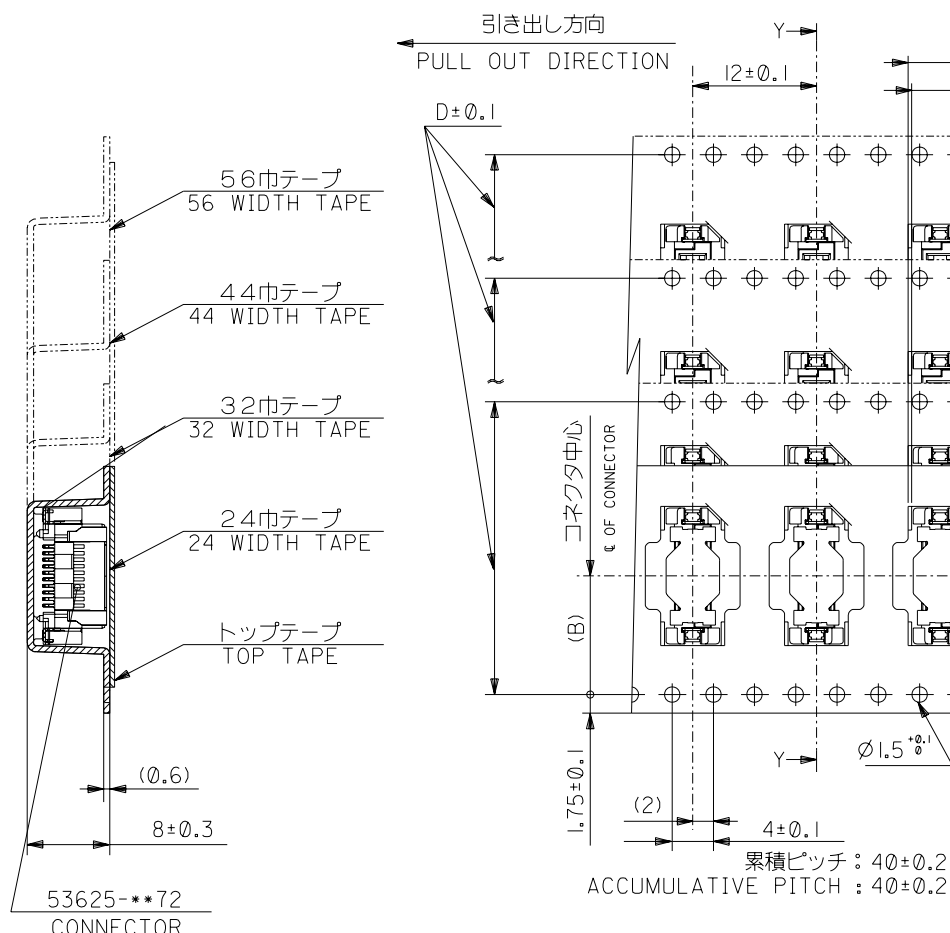
5. 材料 MATERIAL
キャリアテープ : ポリプロピレン (PP)
CARRIER TAPE : POLYPROPYLENE (PP)
トップテープ : PET, PE, PEF
TOP TAPE : PET, PE, PEF
リール REEL : キャリアテープ幅 24mm～56mm : ポリスチレン
CARRIER TAPE WIDTH 24mm-56mm : POLYSTYRENE
キャリアテープ幅 72mm～104mm : 紙
CARRIER TAPE WIDTH 72mm-104mm : CARD BOARD

6. 本製品は53625-***4の鉛フリー品である。
THIS PRODUCT IS LEAD FREE OF 53625-***4.

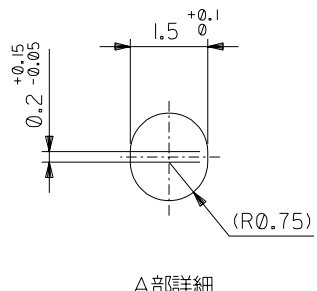
角度 ANGLE	+30	材料 MATERIAL	注参照 SEE NOTES
30 以上 OVER	+0.3	仕上げ FINISH	—
10 以上 30 未満 UNDER	+0.25	適用電線範囲 WIRE RANGE	—
未満 10 UNDER	+0.2	被覆外径 INS. RANGE	—
一般公差 GENERAL TOLERANCES	① 新規作成 RELEASED (J2004-4233)	DRAWN BY '04/05/14 Y.WADA	CHK'D BY '04/05/14 M.SASAO
	② 変更内容 REVISION RECORD	DR. M.S	DATE '04/05/14
	記号 LTR	DR. M.S	DATE '04/05/14
	変更内容 REVISION RECORD	DR. M.S	DATE '04/05/14

MODEL NO.	53625-***74
MOLEX-JAPAN CO.,LTD. 日本モレックス株式会社	
REVISE ONLY ON CAD SYSTEM	
TITLE 名称	
53625-***72	
TAPING PACKAGE	
-LEAD FREE-	
DWG. NO.	(SHEET 1 OF 3)
SD-53625-003	REV 0

DWG. NO.
SD-53625-003



53625-**72
CONNECTOR
断面 Y-Y
SECTION Y-Y



A部詳細

61.4	57.4	52.4	56 ^{+0.3}	26.2	38.9	53625-1074	100	—		
					35.8	-0974	90	○		
					32.6	-0874	80	○		
					29.4	-0774	70	—		
					28.8	-6874	68	—		
					26.2	-0674	60	—		
					23.1	-0574	50	○		
					19.9	-0474	40	○		
					16.7	-0374	30	○		
					29.4	25.4	—	—		
					24 ^{+0.3}	11.5	13.5	53625-0274	20	—
F	E	D	C	(B)	(A)	MATERIAL NO.	極数 NO. OF CXTS.	量産対応 AVAILABLE		

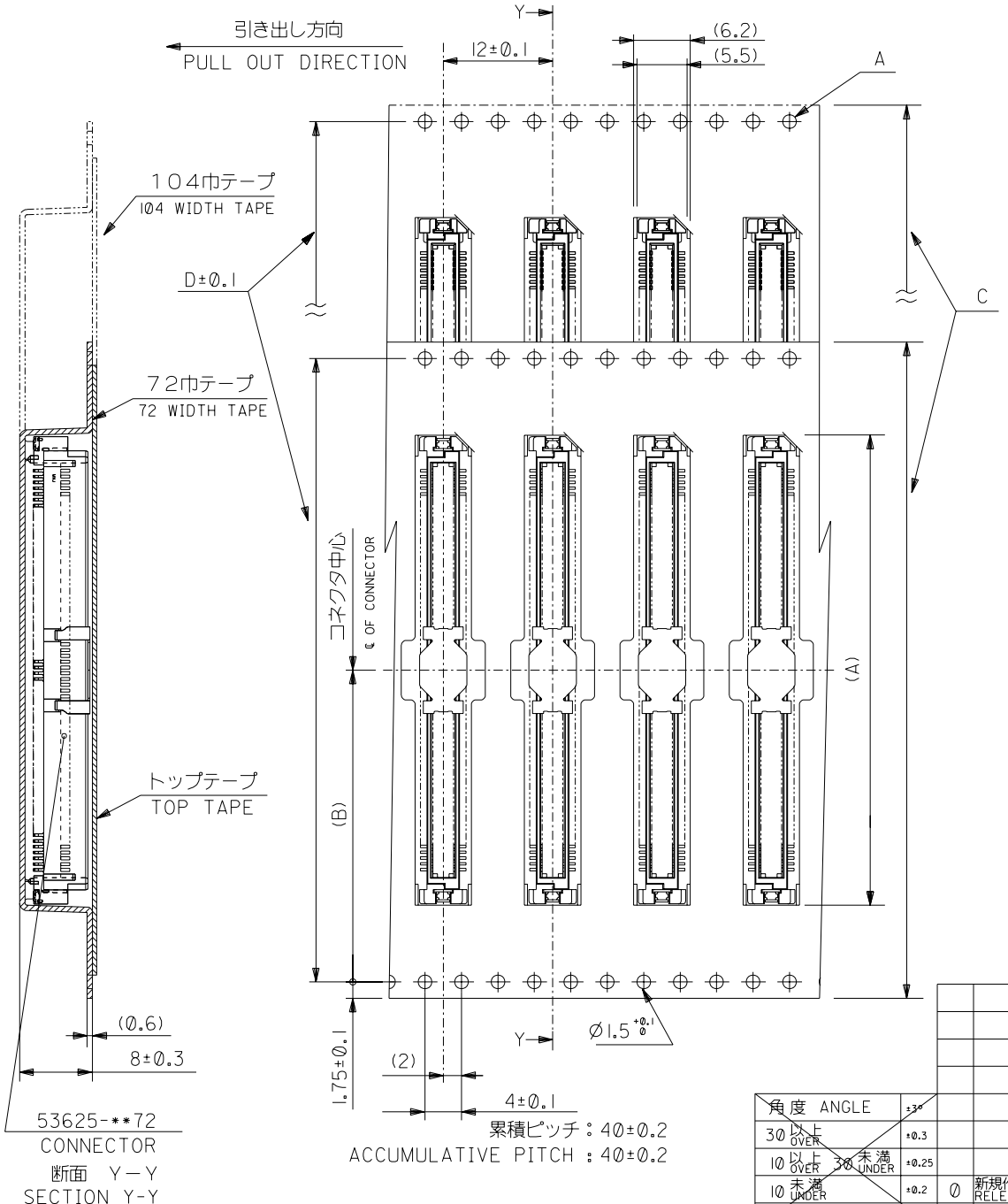
角度 ANGLE	+30
30 以上 OVER	+0.3
10 以上 30 未満 OVER 30 UNDER	+0.25
10 未満 UNDER	+0.2
一般公差 GENERAL TOLERANCES	

材料 MATERIAL	注参照 SEE NOTES
仕上げ FINISH	—
適用電線範囲 WIRE RANGE	—
被覆外径 INS. RANGE	—
DRAWN BY '04/05/14	CHK'D BY '04/05/14
Y.WADA	M.SASAO
APP'D BY '04/05/14	尺度 SCALE
M.SASAO	—

MODEL NO.	53625-**74
MOLLEX MOLEX-JAPAN CO.,LTD. 日本モレックス株式会社	
REVISE ONLY ON CAD SYSTEM	
TITLE 名称 53625-**72 TAPING PACKAGE -LEAD FREE-	
DWG. NO. (SHEET 2 OF 3)	REV 0
SD-53625-003	

THIS DRAWING CONTAINS INFORMATION THAT IS PROPRIETARY TO MOLEX(JAPAN) AND SHOULD NOT BE USED WITHOUT WRITTEN PERMISSION
本図面は日本モレックス(株)の所有する情報を含むもので 当社の許可なく複製を禁止する。 EN-01C(032)MXJ-32

DWG. NO. SD-53625-003
 DIMENSIONS IN METRIC DO NOT SCALE DRAWING



104.4	100.4	104±0.3	50.2	83.4	53625-2474	240	○	
72.4	68.4	72±0.3	34.2	58	53625-1674	160	○	
				51.6	53625-1474	140	○	
				45.3	53625-1274	120	○	
E	D	C	キャリアテープ幅 CARRIER TAPE WIDTH	(B)	(A)	MATERIAL NO.	極数 NO. OF XTLS.	量産対応 AVAILABLE

MODEL NO. 53625-***74

角度 ANGLE	+30	材料 MATERIAL	注参照 SEE NOTES
30 以上 OVER	+0.3	仕上げ FINISH	—
10 以上 OVER 30 未満 UNDER	+0.25	適用電線範囲 WIRE RANGE	—
未済 UNDER	+0.2	被覆外径 INS. RANGE	—
一般公差 GENERAL TOLERANCES	① 新規作成 RELEASED (J2004-4233)	DRAWN BY '04/05/14 Y.WADA	CHK'D BY '04/05/14 M.SASAO
	記号 LTR	変更内容 REVISION RECORD	DR. CHK. DATE

MOLEX-JAPAN CO.,LTD.
 日本モレックス株式会社
 REVISE ONLY ON CAD SYSTEM
 TITLE 名称
 53625-***72
 TAPING PACKAGE
 -LEAD FREE-
 DWG. NO. (SHEET 3 OF 3) REV 0
 SD-53625-003