

16 位 I²C™ I/O 扩展器

特征

- 16 位远程双向 I/O 口
 - 16 个 I/O 引脚，缺省设定为输入模式
- 快速的 I²C™ 总线时钟频率 (0 - 400 k 位 / 秒)
- 三个硬件地址选择引脚，允许使用多达 8 个器件
- 高电流驱动能力，每个 I/O: ±25mA
- 输入变化触发的漏极开路中断输出
- 中断端口捕获寄存器
- 内部上电复位功能 (POR)
- 极性反向寄存器，可对输入端口数据极性进行配置
- 与大多数单片机兼容
- 工作温度范围:
 - 工业级 (I): -40°C 至 +85°C

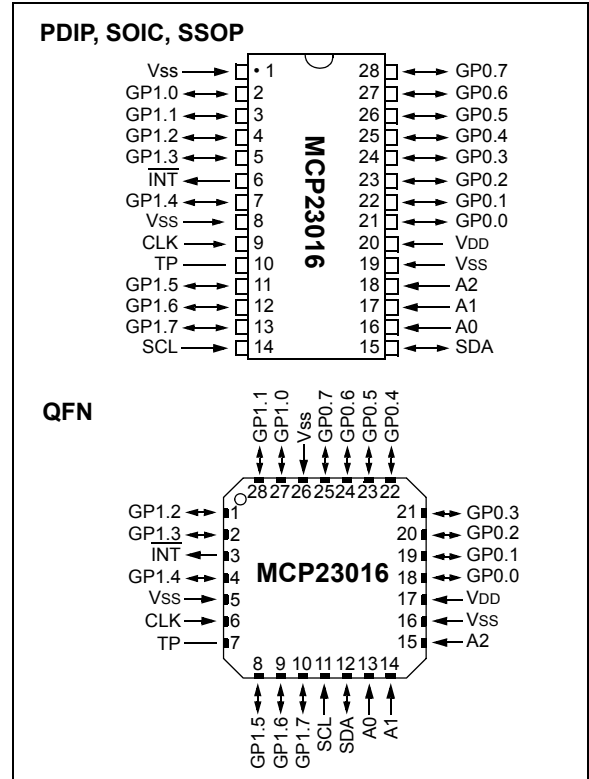
CMOS 技术

- 工作电压: 2.0V 至 5.5V
- 低待机电流

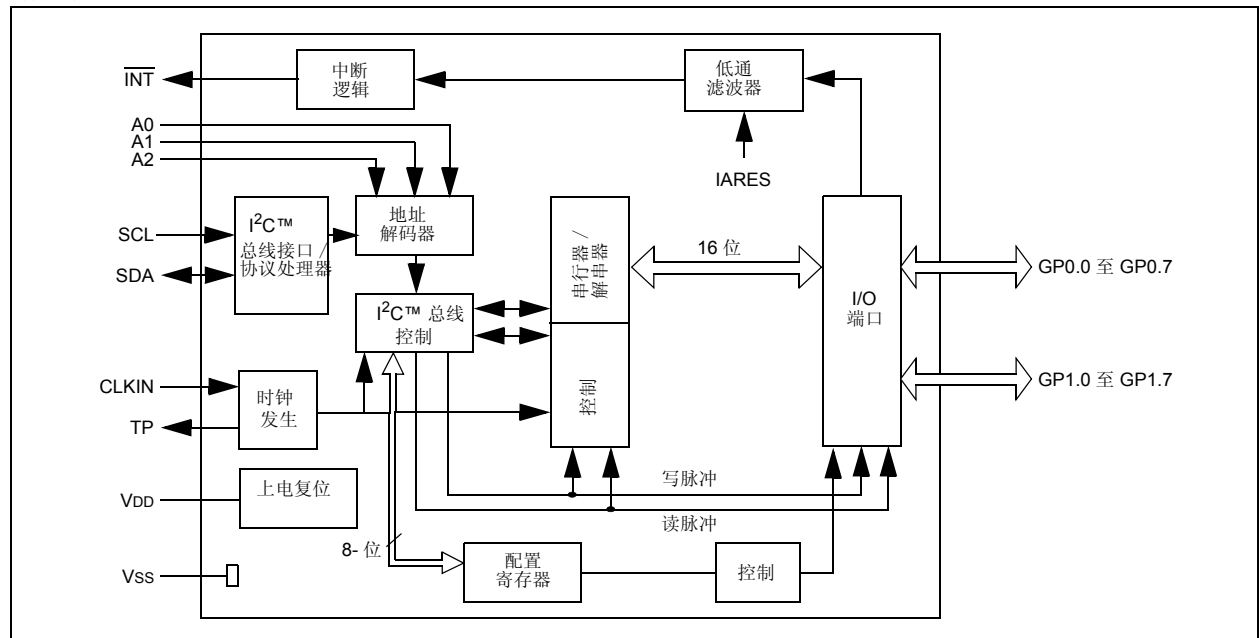
封装

- 28 引脚 PDIP 封装，300 mil；28 引脚 SOIC 封装，300 mil
- 28 引脚 SSOP 封装，209 mil；28 引脚 QFN 封装，6x6 mm

封装形式



结构框图



MCP23016

注：

1.0 器件概述

MCP23016 器件为 I2C 总线应用提供 16 位通用并行 I/O 扩展解决方案。

该器件具有大电流驱动能力、低工作电流和单独的 I/O 配置功能等特点。在需要额外 I/O 用于连接 ACPI、功率开关、传感器、按钮开关、LED 时，该 I/O 扩展器可提供简便的解决方案。

MCP23016 具有多个用于输入、输出以及极性选择的 8 位配置寄存器。系统主机可通过写入相应的 I/O 配置位以使能 I/O 作为输入或输出端口。每个输入或输出数据保存在相应的输入或输出寄存器中。可通过极性反向寄

存器将读取寄存器的极性反向，（见第 1.7.3 节，“输入极性寄存器”）。系统主机可对所有寄存器进行读操作。

当输入状态与其相应的输入端口寄存器状态不同时，将触发开漏中断输出。该功能向系统主机表明输入端口状态发生了变化。此时，中断捕捉寄存器捕捉端口值。上电复位电路会将所有寄存器复位并设置为缺省值。系统还将对器件状态机进行初始化。

器件的三个输入引脚 (A0 - A2) 用于确定 I2C 总线地址，并允许多达 8 个 I/O 扩展器共用 I2C 总线。

1.1 引脚说明

表 1-1: 引脚说明

引脚名称	PDIP, SOIC, SSOP 封装 引脚编号	QFN 封装 引脚编号	I/O/P 型 引脚	缓冲器种类	说明
CLK	9	6	输入	ST	时钟源输入
TP	10	7	输出	—	测试引脚 (该引脚应为悬空)
GP1.0	2	27	输入 / 输出	TTL	GP1 的 D0 数字输入 / 输出引脚
GP1.1	3	28	输入 / 输出	TTL	GP1 的 D1 数字输入 / 输出引脚
GP1.2	4	1	输入 / 输出	TTL	GP1 的 D2 数字输入 / 输出引脚
GP1.3	5	2	输入 / 输出	TTL	GP1 的 D3 数字输入 / 输出引脚
GP1.4	7	4	输入 / 输出	TTL	GP1 的 D4 数字输入 / 输出引脚
GP1.5	11	8	输入 / 输出	ST	GP1 的 D5 数字输入 / 输出引脚
GP1.6	12	9	输入 / 输出	ST	GP1 的 D6 数字输入 / 输出引脚
GP1.7	13	10	输入 / 输出	ST	GP1 的 D7 数字输入 / 输出引脚
GP0.0	21	18	输入 / 输出	TTL	GP0 的 D0 数字输入 / 输出引脚
GP0.1	22	19	输入 / 输出	TTL	GP0 的 D1 数字输入 / 输出引脚
GP0.2	23	20	输入 / 输出	TTL	GP0 的 D2 数字输入 / 输出引脚
GP0.3	24	21	输入 / 输出	TTL	GP0 的 D3 数字输入 / 输出引脚
GP0.4	25	22	输入 / 输出	TTL	GP0 的 D4 数字输入 / 输出引脚
GP0.5	26	23	输入 / 输出	TTL	GP0 的 D5 数字输入 / 输出引脚
GP0.6	27	24	输入 / 输出	TTL	GP0 的 D6 数字输入 / 输出引脚
GP0.7	28	25	输入 / 输出	TTL	GP0 的 D7 数字输入 / 输出引脚
SCL	14	11	输入	ST	串行时钟输入
SDA	15	12	输入 / 输出	ST	串行数据 I/O
INT	6	3	输出	OD	中断输出
A0	16	13	输入	ST	地址输入引脚 1
A1	17	14	输入	ST	地址输入引脚 2
A2	18	15	输入	ST	地址输入引脚 3
Vss	1, 8, 19	5, 16, 26	电源	—	逻辑电路和 I/O 引脚的接地参考点
VDD	20	17	电源	—	逻辑电路和 I/O 引脚的正电源

MCP23016

1.2 上电复位 (POR)

上电时，芯片中的 POR 电路会使器件保持在复位状态直至 VDD 达到足够高的电平，以关闭 POR 电路的激活状态（即退出复位）。电气参数规范中对 VDD 的最大上升时间作了规定。

当器件开始正常运行时（已退出复位状态），必须满足正常工作参数（电压、频率、温度）要求以便正常运行。

1.3 上电定时器 (PWRT)

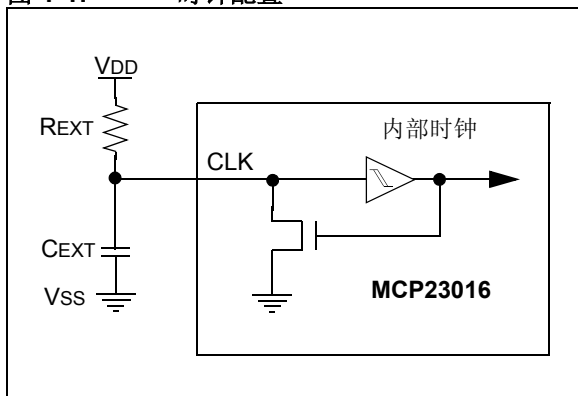
上电定时器在上电时提供 72ms 的标称延时，以使器件在 VDD 上升到规定值期间处于复位状态。

由于 VDD、温度以及制造工艺的变化，每枚芯片的上电延迟时间将会有所差别。详细内容请见表 2-4(TPWRT, 参数 3)。

1.4 时钟发生器

MCP23016 使用外部 RC 电路来确定内部时钟速率。用户应为 MCP23016 接入 R 和 C，如下图 1-1 所示。

图 1-1: 时钟配置



器件正常运行需要一个典型值为 1MHz 的内部时钟。内部时钟频率可在 TP 引脚测量。表 1-2 显示了 REXT 和 CEXT 的建议值。

注：设定 IARES = 1，测量 TP 引脚的时钟输出。

表 1-2: 建议值

REXT	CEXT
3.9kΩ	33pF

1.5 I2C 总线接口 / 协议处理器

该功能模块负责管理 I2C 总线接口和协议处理。MCP23016 支持以下命令：

表 1-3: 命令字节与寄存器关系表

命令字节	结果
0h	访问 GP0
1h	访问 GP1
2h	访问 OLAT0
3h	访问 OLAT1
4h	访问 IPOL0
5h	访问 IPOL1
6h	访问 IODIR0
7h	访问 IODIR1
8h	访问 INTCAP0 (只读)
9h	访问 INTCAP1 (只读)
Ah	访问 IOCON0
Bh	访问 IOCON1

1.6 地址解码

7 位地址中的最低 3 位可由用户定义（见表 1-4）。这些位通过 <A2:A0> 这三个硬件引脚定义。

表 1-4: 器件地址

0	1	0	0	A2	A1	A0
---	---	---	---	----	----	----

1.7 寄存器块

该寄存器块包括配置寄存器和端口寄存器，如下表 1-5 所示。

表 1-5: 寄存器一览

名称	bit 7	bit 6	bit 5	bit 4	bit 3	bit 2	bit 1	bit 0	上电复位值
端口寄存器									
GP0	GP0.7	GP0.6	GP0.5	GP0.4	GP0.3	GP0.2	GP0.1	GP0.0	0000 0000
GP1	GP1.7	GP1.6	GP1.5	GP1.4	GP1.3	GP1.2	GP1.1	GP1.0	0000 0000
OLAT0	OL0.7	OL0.6	OL0.5	OL0.4	OL0.3	OL0.2	OL0.1	OL0.0	0000 0000
OLAT1	OL1.7	OL1.6	OL1.5	OL1.4	OL1.3	OL1.2	OL1.1	OL1.0	0000 0000
配置寄存器									
IPOL0	IGP0.7	IGP0.6	IGP0.5	IGP0.4	IGP0.3	IGP0.2	IGP0.1	IGP0.0	0000 0000
IPOL1	IGP1.7	IGP1.6	IGP1.5	IGP1.4	IGP1.3	IGP1.2	IGP1.1	IGP1.0	0000 0000
IODIR0	IOD0.7	IOD0.6	IOD0.5	IOD0.4	IOD0.3	IOD0.2	IOD0.1	IOD0.0	1111 1111
IODIR1	IOD1.7	IOD1.6	IOD1.5	IOD1.4	IOD1.3	IOD1.2	IOD1.1	IOD1.0	1111 1111
INTCAP0	ICP0.7	ICP0.6	ICP0.5	ICP0.4	ICP0.3	ICP0.2	ICP0.1	ICP0.0	xxxx xxxx
INTCAP1	ICP1.7	ICP1.6	ICP1.5	ICP1.4	ICP1.3	ICP1.2	ICP1.1	ICP1.0	xxxx xxxx
IOCON0	—	—	—	—	—	—	—	IARES	---- --0
IOCON1	—	—	—	—	—	—	—	IARES	---- --0

图注：‘1’为置位值，‘0’为复位值，x = 未知，— = 未用。

MCP23016

1.7.1 数据端口寄存器

以下两个寄存器可提供对 GPIO 端口的访问:

- GP0 (提供对数据端口 GP0 的访问)
- GP1 (提供对数据端口 GP1 的访问)

对以上寄存器进行读操作可以获得这些端口的引脚状态。对这些寄存器进行写操作可修改输出锁存寄存器 (OLAT0, OLAT1) 和数据输出。

寄存器 1-1:

GP0 - 通用 I/O 端口寄存器 0

R/W-0	R/W-0	R/W-0	R/W-0	R/W-0	R/W-0	R/W-0	R/W-0
GP0.7	GP0.6	GP0.5	GP0.4	GP0.3	GP0.2	GP0.1	GP0.0
bit 7							bit 0

bit 7-0 **GP0.0:GP0.7:** 反映引脚上的逻辑电平。
1 = 逻辑 '1'
0 = 逻辑 '0'

图注:			
R = 可读位	W = 可写位	U = 未用位, 读作 '0'	
- n = 上电复位值	'1' = 置位值	'0' = 复位值	x = 未知

寄存器 1-2:

GP1 - 通用 I/O 端口寄存器 1

R/W-0	R/W-0	R/W-0	R/W-0	R/W-0	R/W-0	R/W-0	R/W-0
GP1.7	GP1.6	GP1.5	GP1.4	GP1.3	GP1.2	GP1.1	GP1.0
bit 7							bit 0

bit 7-0 **GP1.0:GP1.7:** 反映引脚上的逻辑电平。
1 = 逻辑 '1'
0 = 逻辑 '0'

图注:			
R = 可读位	W = 可写位	U = 未用位, 读作 '0'	
- n = 上电复位值	'1' = 置位值	'0' = 复位值	x = 未知

1.7.2 输出锁存寄存器

以下两个寄存器提供了两个端口输出锁存的访问：

OLAT0（提供对 GP0 端口的输出锁存的访问）

OLAT1（提供对 GP1 端口的输出锁存的访问）

对上述寄存器的读操作将会读入控制输出的锁存状态值而非实际端口值。对这些寄存器的写操作将更新控制端口输出的输出锁存状态值。

寄存器 1-3: OLAT0 - 输出锁存寄存器 0

R/W-0	R/W-0	R/W-0	R/W-0	R/W-0	R/W-0	R/W-0	R/W-0
OL0.7	OL0.6	OL0.5	OL0.4	OL0.3	OL0.2	OL0.1	OL0.0
bit 7							bit 0

bit 7-0 **OL0.0:OL0.7**: 反映输出锁存状态的逻辑电平。
 1 = 逻辑 '1'
 0 = 逻辑 '0'

图注：
 R = 可读位 W = 可写位 U = 未用位，读作 '0'
 - n = 上电复位值 '1' = 置位值 '0' = 复位值 x = 未知

寄存器 1-4: OLAT1 - 输出锁存寄存器 1

R/W-0	R/W-0	R/W-0	R/W-0	R/W-0	R/W-0	R/W-0	R/W-0
OL1.7	OL1.6	OL1.5	OL1.4	OL1.3	OL1.2	OL1.1	OL1.0
bit 7							bit 0

bit 7-0 **OL1.0:OL1.7**: 反映输出锁存状态的逻辑电平。
 1 = 逻辑 '1'
 0 = 逻辑 '0'

图注：
 R = 可读位 W = 可写位 U = 未用位，读作 '0'
 - n = 上电复位值 '1' = 置位值 '0' = 复位值 x = 未知

MCP23016

1.7.3 输入极性寄存器

这些寄存器允许用户对输入端口 (GP0 和 GP1) 数据的极性进行配置。如果寄存器中的某位被置位，相应的输入端口 (GPn) 数据位极性将被反向。

- IPOL0 (控制 GP0 的极性)
- IPOL1 (控制 GP1 的极性)

寄存器 1-5: IPOL0 - 输入极性端口寄存器 0

R/W-0	R/W-0	R/W-0	R/W-0	R/W-0	R/W-0	R/W-0	R/W-0
IGP0.7	IGP0.6	IGP0.5	IGP0.4	IGP0.3	IGP0.2	IGP0.1	IGP0.0
bit 7				bit 0			

bit 7-0 **IGP0.0:IGP0.7**: 控制输入引脚的极性反向操作
1 = 相应 GP0 数据位极性被反向
0 = 相应 GP0 数据位极性不反向

图注： R = 可读位 - n = 上电复位值	W = 可写位 '1' = 置位值	U = 未使用，读作 '0' '0' = 复位值 x = 未知
-------------------------------	----------------------	---------------------------------------

寄存器 1-6: IPOL1 - 输入极性端口寄存器 1

R/W-0	R/W-0	R/W-0	R/W-0	R/W-0	R/W-0	R/W-0	R/W-0
IGP1.7	IGP1.6	IGP1.5	IGP1.4	IGP1.3	IGP1.2	IGP1.1	IGP1.0
bit 7				bit 0			

bit 7-0 **IGP1.0:IGP1.7**: 控制输入引脚的极性反向操作
1 = 相应 GP1 数据位极性被反向
0 = 相应 GP1 数据位极性不反向

图注： R = 可读位 - n = 上电复位值	W = 可写位 '1' = 置位值	U = 未使用，读作 '0' '0' = 复位值 x = 未知
-------------------------------	----------------------	---------------------------------------

1.7.4 I/O 方向寄存器

以下两个寄存器控制数据 I/O 的方向：

- IODIR0 (GP0 控制)
- IODIR1 (GP1 控制)

当这些寄存器中的某位被置位时，相应引脚设定为输入功能，否则设定为输出功能。在上电复位时，器件端口配置为输入端口。

寄存器 1-7: IODIR0 - I/O 方向寄存器 0

R/W-1	R/W-1	R/W-1	R/W-1	R/W-1	R/W-1	R/W-1	R/W-1
IOD0.7	IOD0.6	IOD0.5	IOD0.4	IOD0.3	IOD0.2	IOD0.1	IOD0.0
bit 7							bit 0

bit 7-0 **IOD0.0:IOD0.7:** 控制数据 I/O 的方向
 1 = 输入
 0 = 输出

图注：			
R = 可读位	W = 可写位	U = 未用位，读作 '0'	
- n = 上电复位值	'1' = 置位值	'0' = 复位值	x = 未知

寄存器 1-8: IODIR1 - I/O 方向控制寄存器 1

R/W-1	R/W-1	R/W-1	R/W-1	R/W-1	R/W-1	R/W-1	R/W-1
IOD1.7	IOD1.6	IOD1.5	IOD1.4	IOD1.3	IOD1.2	IOD1.1	IOD1.0
bit 7							bit 0

bit 7-0 **IOD1.0:IOD1.7:** 控制数据 I/O 的方向
 1 = 输入
 0 = 输出

图注：			
R = 可读位	W = 可写位	U = 未用位，读作 '0'	
- n = 上电复位值	'1' = 置位值	'0' = 复位值	x = 未知

MCP23016

1.7.5 中断捕获寄存器

以下两个寄存器包含产生中断的端口值：

- INTCAP0 中包含 GP0 电平变化中断时的 GP0 端口值。
- INTCAP1 中包含 GP1 电平变化中断时的 GP1 端口值。
- 这些寄存器为只读寄存器。(对这些寄存器进行写入操作将被视为无效)。

寄存器 1-9: INTCAP0 - 端口寄存器 0 的中断捕获值

R-x	R-x	R-x	R-x	R-x	R-x	R-x	R-x
ICP0.7	ICP0.6	ICP0.5	ICP0.4	ICP0.3	ICP0.2	ICP0.1	ICP0.0
bit 7							bit 0

bit 7-0 **ICP0.0:ICP0.7:** 反映在引脚电平变化产生中断时，GP0 引脚的逻辑电平
1 = 逻辑 '1'
0 = 逻辑 '0'

图注： R = 可读位 - n = 上电复位值	W = 可写位 '1' = 置位值	U = 未使用，读作 '0' '0' = 复位值	x = 未知
-------------------------------	----------------------	-----------------------------	--------

寄存器 1-10: INTCAP1 - 端口寄存器 1 的中断捕获值

R-x	R-x	R-x	R-x	R-x	R-x	R-x	R-x
ICP1.7	ICP1.6	ICP1.5	ICP1.4	ICP1.3	ICP1.2	ICP1.1	ICP1.0
bit 7							bit 0

bit 7-0 **ICP1.0:ICP1.7:** 反映在引脚电平变化产生中断时，GP1 引脚的逻辑电平
1 = 逻辑 '1'
0 = 逻辑 '0'

图注： R = 可读位 - n = 上电复位值	W = 可写位 '1' = 置位值	U = 未使用，读作 '0' '0' = 复位值	x = 未知
-------------------------------	----------------------	-----------------------------	--------

1.7.6 I/O 扩展控制寄存器

- IOCON0 对 MCP23016 的功能进行控制。

IARES (中断活动分辨率) 位控制 GP 端口引脚的采样频率。采样频率愈高器件所需电流愈大。若该位为 '0' (缺省值), 检测端口活动的时间为 32 ms (最大值), 因此待机电流较低。如果该位为 '1', 则检测端口活动的时间为 200 μ s (最大值), 因此待机电流较高。

寄存器 1-11: IOCON0 - I/O 扩展控制寄存器

U-0	U-0	U-0	U-0	U-0	U-0	U-0	R/W-0
—	—	—	—	—	—	—	IARES
bit 7							bit 0

bit 1-7 未用位: 读作 '0'

bit 0 **IARES: 中断活动分辨率**
 1 = 快速采样频率
 0 = 正常采样频率

图注:

R = 可读位	W = 可写位	U = 未用, 读作 '0'
- n = 上电复位值	'1' = 置位值	'0' = 复位值 x = 未知

IOCON1 是 IOCON0 的影像寄存器。访问 IOCON1 的结果为访问 IOCON0。

MCP23016

1.8 串行器 / 解串器

串行器 / 解串器模块负责 I2C 总线与 GPIO 之间的数据转换和传输。

1.9 中断逻辑

当端口的某一引脚发生电平变化时，MCP23016 将开漏中断输出引脚 (INT) 置为低电平。只有配置为输入的引脚才能触发中断。定义为输出功能的引脚不会对 INT 产生影响。中断将保持有效，直到在发生中断的端口 (GPn) 或 INTCAPn 寄存器上进行了一个读操作。如果输入引脚电平在读操作之前返回中断前的状态，此时中断将被复位且 INT 引脚输出将会置于高阻态。每一个 8 位端口的读操作都是独立进行的，因此对 GP0 或 INTCAP0 的读操作不会清除由 GP1 或 INTCAP1 触发的中断，反之亦然。

每一端口上的输入电平变化都会产生中断。产生变化的端口值将被捕获并存入 INTCAP0/INTCAP1 寄存器中。只有在 INT 引脚出现中断时，INTCAPn 寄存器中的内容才会被更新。这些值将保持不变，直到用户对该端口或 INTCAPn 寄存器进行读操作并将中断清除。

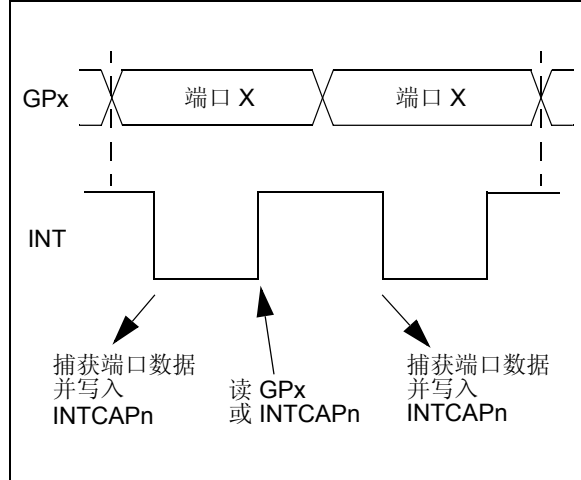
如果输入端口值在用户读操作之前返回正常状态，INT 输出将被复位。但是，INTCAP0/INTCAP1 寄存器仍将保留中断变化时的捕获值。如果端口值再次发生变化，将再次激活中断并捕获新的端口数据。

中断复位后的第一个电平变化中断将导致一次捕获事件，而中断复位前的任何电平变化则不导致捕获事件。

1.9.1 中断事件检测

IARES 位对电平变化中断检测的分辨率进行控制。如果该位为 '0' (缺省值)，此时检测到输入引脚电平变化的最大时间值较长，因而待机电流较低。如果该位为 '1'，则端口活动的最大检测时间较短，从而使待机电流升高。

图 1-2: 中断事件后的端口读操作



1.9.2 寄存器的写操作

如图 1-2 所示，在对 MCP23016 的寄存器进行写入操作时，I2C 主器件需满足以下要求。首先，通过发送从地址并设定 R/W 位为逻辑‘0’来选中器件。命令字节将紧随地址被发送，由此确定欲写入的寄存器。表 1-3 显示了命令字节和寄存器之间的关系。

MCP23016 具有 12 个 8 位寄存器，运行时配对成为 6 个 16 位寄存器以支持器件的 16 位端口。寄存器根据功能进行配对（例如，GP0 和 GP1 为一组）。I2C 命令应用于一对寄存器可使访问速度更快。跟在命令字节后的首个数据字节被写入命令字节所指向的寄存器中，第二个数据字节将被写入同一对寄存器中的另外一个寄存器。例如，如果首个字节写入 OLAT1（命令字节 03h），则下一个数据字节将被写入该对寄存器中的另一个寄存器 OLAT0。如果首个字节写入 OLAT0（命令字节 02h），则第二个字节将被写入 OLAT1。

在一次写操作的发送过程中，不限数据字节数。图 1-4 显示了在一次写操作过程中进行多字节写入的情形。此时，多字节将写入同一对寄存器。

注： 总线必须保持空闲状态，直至第九个时钟脉冲，即至少 12 μ s 后（见 表 2-5 和图 2-4）。

图 1-3: 写入配置寄存器 (情形 1)

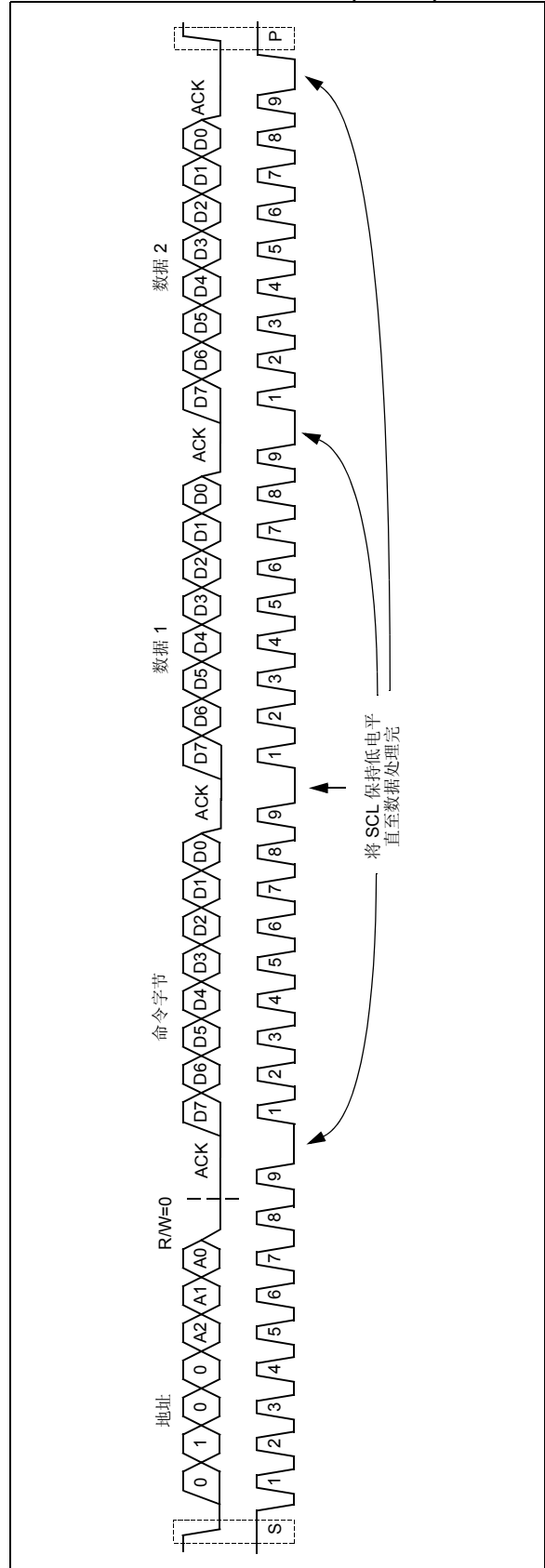


图 1-4: 写入配置寄存器 (情形 2)

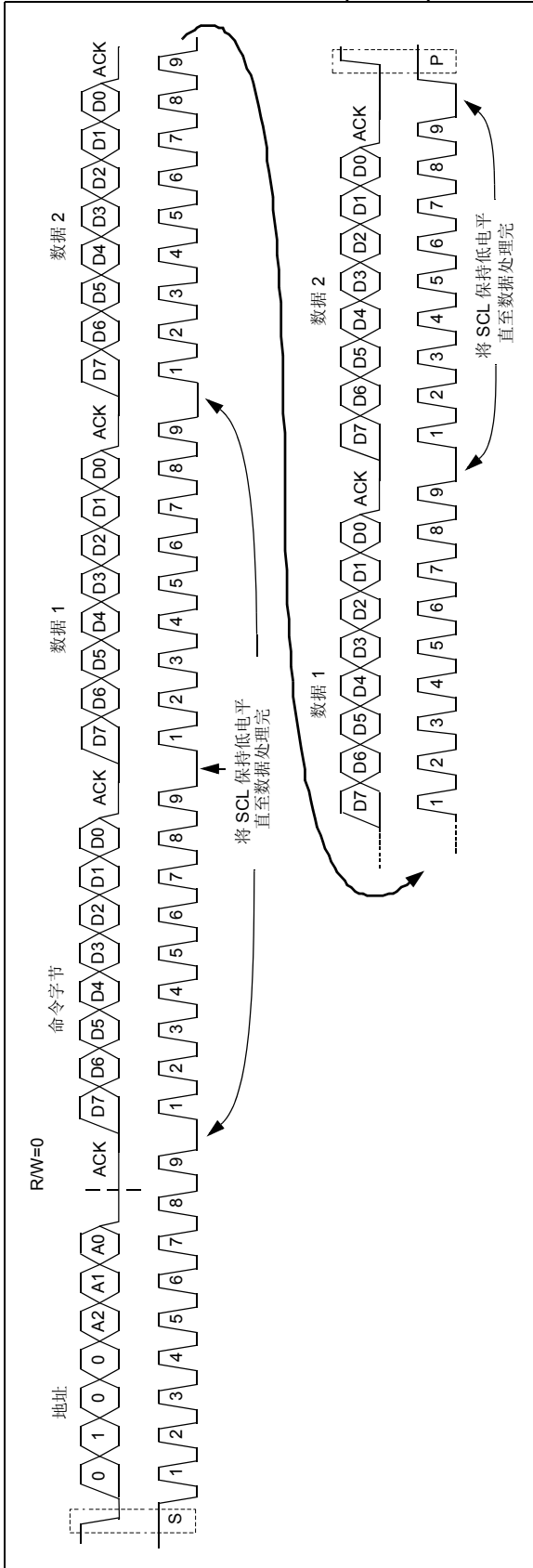
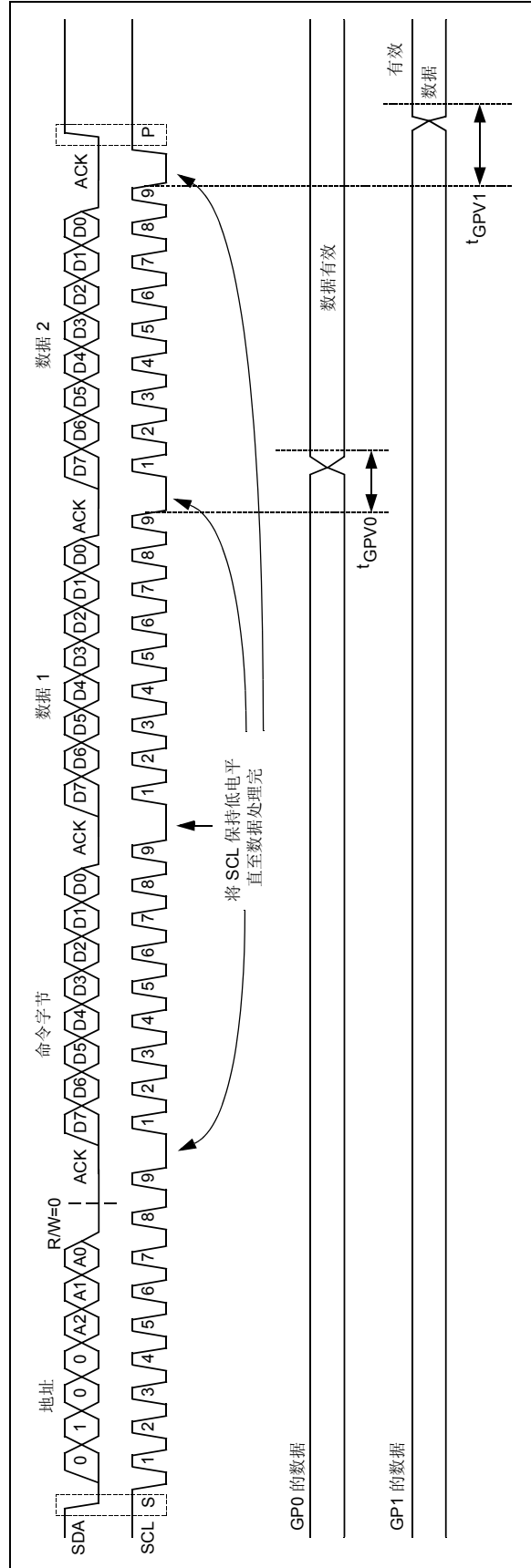


图 1-5: 写入输出端口



1.9.3 寄存器的读操作

如图 1-6 所示，在对 MCP23016 的寄存器进行读操作时，I2C 主动器件需满足以下要求。首先，通过发送从动器件地址并设定 R/W 位为逻辑 ‘0’ 来选中器件。命令字节将紧随地址被发送，由此确定欲写入的寄存器。这时产生了重启条件，器件地址被再次发送，R/W 则设置为逻辑 ‘1’。命令字节中定义的数据寄存器将首先被发送，其次是同一对寄存器中的另一寄存器。读操作的寄存器选择逻辑与写模式相同（见 1.9.2 小节，“寄存器的写操作”）。

第九个时钟脉冲的下降沿将启动寄存器的读操作。在数据从寄存器读出并通过串行器 / 解串行器传输到 I2C 总线控制模块的过程中，SCL 时钟将保持为低电平。

在第九个时钟脉冲的下降沿后，MCP23016 将保持时钟为低电平。配置寄存器或端口寄存器中的数据将被读出并保存。最后，时钟被置为高电平以使能下一次数据传输。

在一次读操作的发送过程中，不限数据字节数。图 1-8 显示了读操作过程中多字节读的情形，此时，多字节将写入同一对寄存器。

注： 总线必须保持空闲状态，直至第九个时钟脉冲，即至少 12 μs 后（见 表 2-5 和图 2-4）。

图 1-6: 读配置寄存器

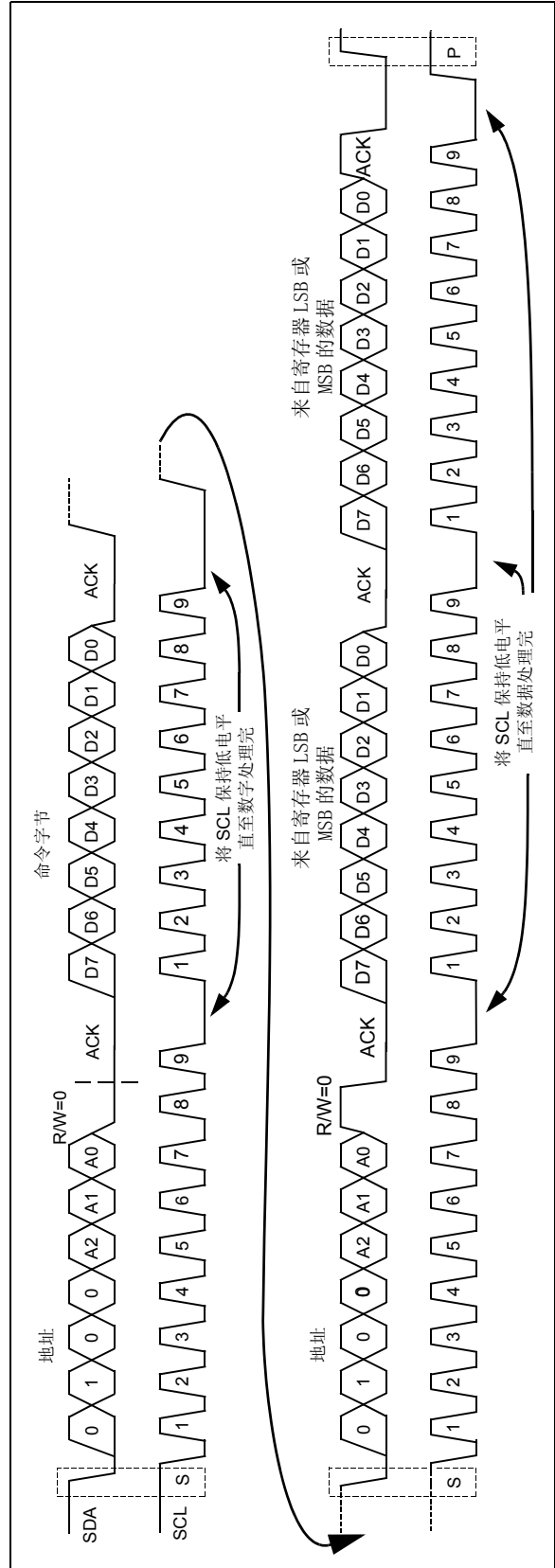


图 1-7: 读输入端口 (情形 1)

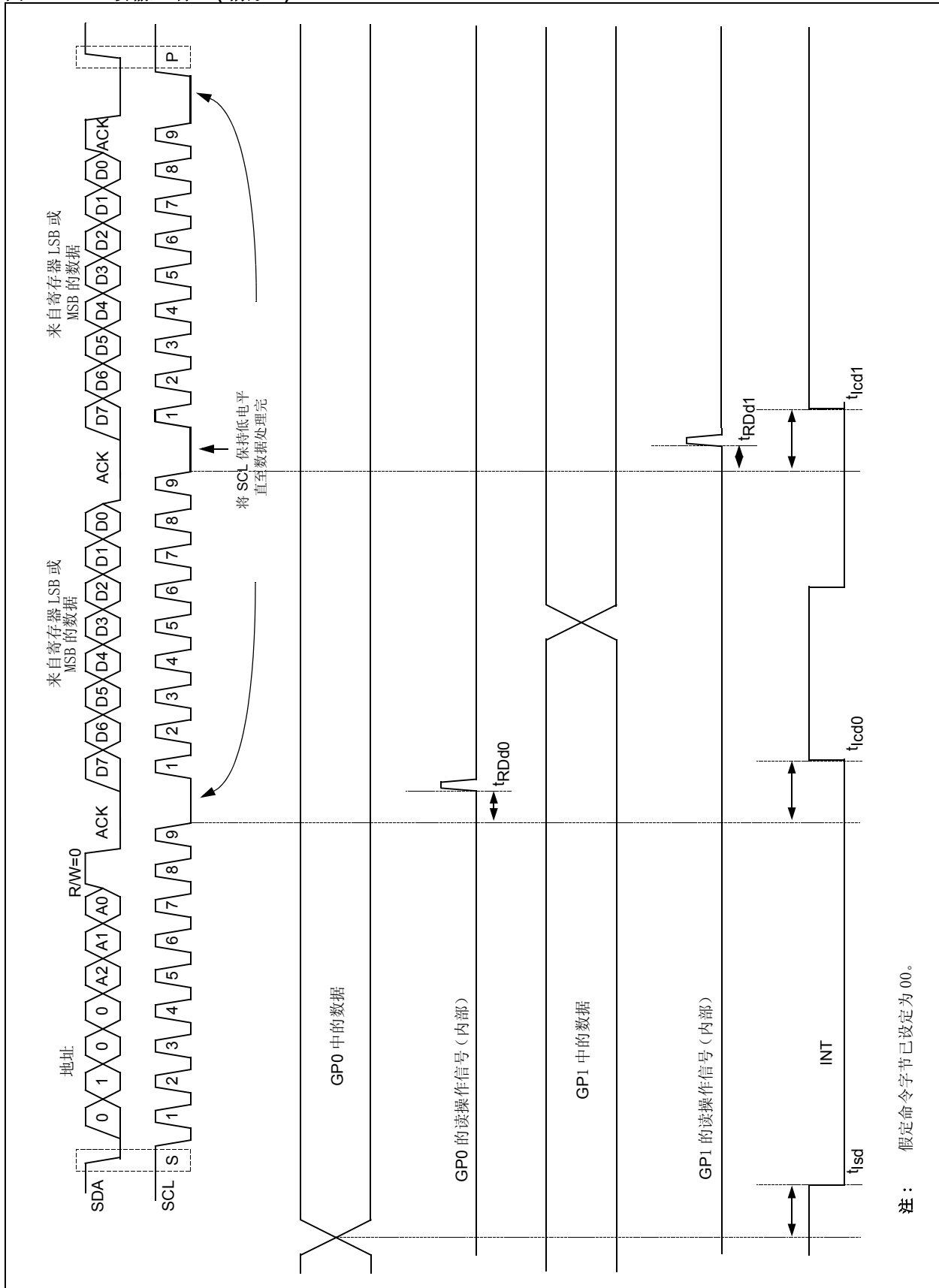
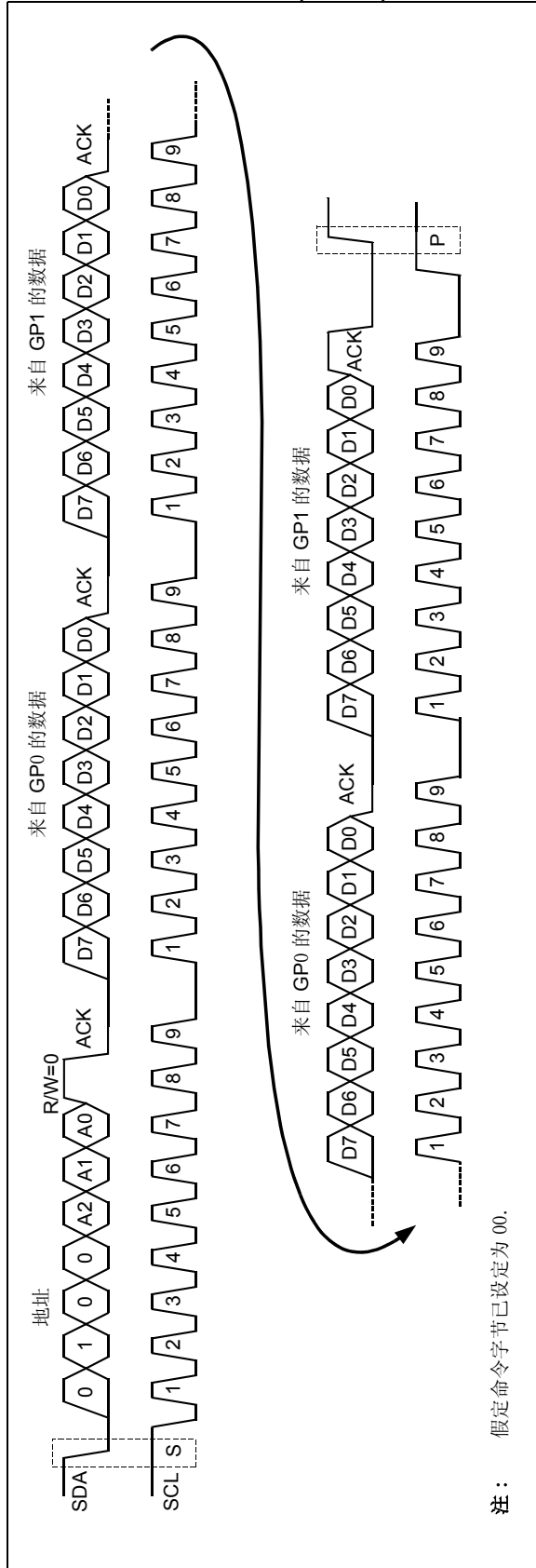


图 1-8: 读输入端口 (情形 2)



MCP23016

注：

2.0 电气特性

绝对极限值 †

偏置条件下的周围环境温度	-55 至 +125°C
储存温度	-65°C 至 +150°C
任一引脚的输入电压（相对于 VSS）	-0.3V 至 (VDD + 0.3V)
VDD 引脚上的输入电压（相对于 VSS）	-0.3V 至 +6.5V
总功耗 (注 1)	1.0 W
VSS 引脚可输出的最大电流	300 mA
VDD 引脚的最大输入电流	250 mA
输入钳位电流 I _{IK} (V _I < 0, 或 V _I > VDD)	± 20 mA
输出钳位电流 I _{OK} (V _O < 0, 或 V _O > VDD)	± 20 mA
任一 I/O 引脚的最大输出灌电流	25 mA
任一 I/O 引脚的最大输出电流	25 mA
端口联合的最大输出灌电流	200 mA
端口联合的最大输出电流	200 mA

注 1: 器件功耗采用以下公式计算:

$$P_{dis} = V_{DD} \times \{I_{DD} - \sum I_{OH}\} + \sum \{(V_{DD} - V_{OH}) \times I_{OH}\} + \sum (V_{OL} \times I_{OL})$$

† 注意: 如果器件运行条件超过上述各项绝对最大额定值, 可能对器件造成永久性损坏。上述参数仅是运行条件的极大值, 我们不建议使器件运行在超过或在技术规范以外的条件下。器件长时间工作在绝对最大额定条件下, 稳定性可能受到影响。

MCP23016

2.1 直流特性

表 2-1: 直流特性参数

DC 特性参数			标准运行条件 (除非另外说明) 温度: 工业级温度范围 $-40^{\circ}\text{C} \leq T_A \leq +85^{\circ}\text{C}$				
参数编号	特性	符号	最小值	典型值†	最大值	单位	条件
D001	供电电压	VDD	2.0	—	5.5	V	
D002	待机电流	IDD	—	0.4		mA	IARES = 1
D003	待机电流	IPD	—	25		μA	IARES = 0
输入低电平电压							
D004	I/O 端口 TTL 缓冲器	VIL	Vss	—	0.15 VDD	V	整个 VDD 工作范围 $4.5\text{V} \leq V_{\text{DD}} \leq 5.5\text{V}$
D004A			Vss	—	0.8V		
D005	施密特触发器缓冲		Vss	—	0.2 VDD	V	
输入高电平电压							
D006	I/O 端口 TTL 缓冲器	VIH	2.0	—	VDD	V	$4.5\text{V} \leq V_{\text{DD}} \leq 5.5\text{V}$ 整个 VDD 工作范围
D006A			$0.25 V_{\text{DD}} + 0.8\text{V}$	—	VDD	V	
D007	施密特触发器缓冲		$0.8 V_{\text{DD}}$	—	VDD	V	
输入漏电流							
D008	I/O 端口	IIL	—	—	±1.0	μA	$V_{\text{SS}} \leq V_{\text{PIN}} \leq V_{\text{DD}}$, 引脚处于高阻抗状态
D009	CLK		—	—	±5.0	μA	$V_{\text{SS}} \leq V_{\text{PIN}} \leq V_{\text{DD}}$
输出低电平电压							
D010	I/O 端口	VOL	—	—	0.6	V	$I_{\text{OL}} = 8.5 \text{ mA}$, $V_{\text{DD}} = 4.5\text{V}$
输出高电平电压							
D010	I/O 端口	VOH	$V_{\text{DD}} - 0.7$	—	—	V	$I_{\text{OH}} = 3.0 \text{ mA}$, $V_{\text{DD}} = 4.5\text{V}$
D011	确保产生内部上电复位信号的 VDD 起始电压	VPOR	—	Vss	—	V	
D012	确保产生内部上电复位信号的 VDD 上升速率	SVDD	0.05	-	—	V/ms	注 1
	DC 电压跳变点	VTPOR	1.5	1.7	1.9	V	DC 缓慢上升
D012	PWRT 使能时, 确保产生内部上电复位信号的 VDD 上升速率	SVDD	0.05	—	—	V/ms	注 1
	DC 输出电流	IPOR	—	5.0	—	μA	At 5.0V (1 μA/Volt 典型值)

- 注 1: 这些参数为特性参数未经测试。
 2: 除非另外声明, "典型值" 栏中的参数适用条件为 5V, 25°C。这些参数仅供设计参考, 未经测试。
 3: 在进行待机电流测量时, 所有 I/O 均处于高阻状态并连接至 VDD 和 Vss。
 4: 对于 RC CLK 参数, 不包括流经电阻 Rext 的电流。流经该电阻的电流可通过以下公式估算:
 $I_r = V_{\text{DD}} / 2 R_{\text{EXT}}$ (mA) (REXT 单位为千欧姆)。
 5: 负电流定义为自引脚流出的电流。

图 2-1: 响应时间

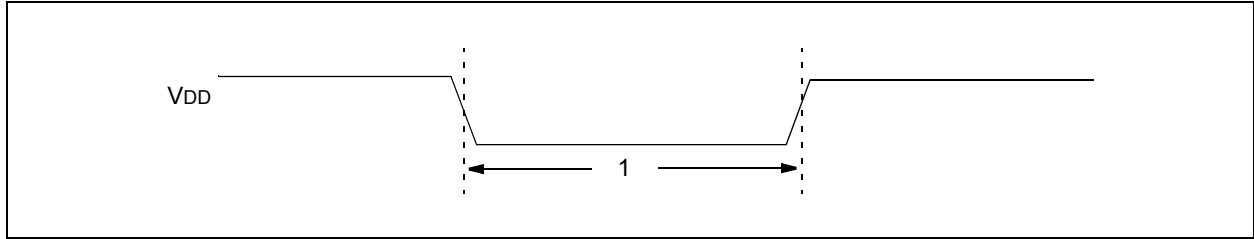


表 2-2: 响应时间

参数编号	符号	特性	最小值	典型值†	最大值	单位	条件
1		响应时间	100	—	—	ns	能导致器件复位的 VDD 从 5.0V 变化至 0.0V 再至 5.0V 的最小时间。任何小于 100 ns 的时间将被过滤掉。

图 2-2: 测试点时钟时序

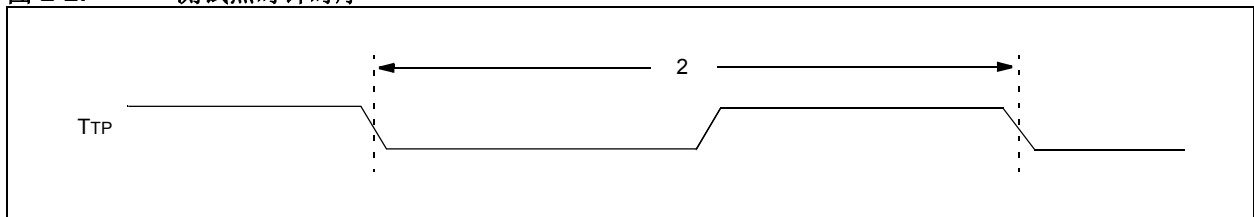


表 2-3: 测试点时钟时序

参数编号	符号	特性	最小值	典型值†	最大值	单位	条件
	FTP	TP 引脚频率	—	1.0	—	MHz	在 TP 引脚测量 IARES = '1'.
2	TTP	TP 引脚时钟周期	—	1.0	—	μs	在 TP 引脚测量 IARES = '1'.

† 除非另外说明, "典型值" 栏中的参数适用条件为 5V, +25°C。这些参数仅供设计参考, 未经测试。

表 2-4: 上电定时器技术要求

参数编号	符号	特性	最小值	典型值†	最大值	单位	条件
3	TPWRT	上电定时器周期	—	72	—	ms	

† 除非另外说明, "典型值" 栏中的参数适用条件为 5V, +25°C。这些参数仅供设计参考, 未经测试。

MCP23016

图 2-3: I²C 总线起始 / 停止位时序

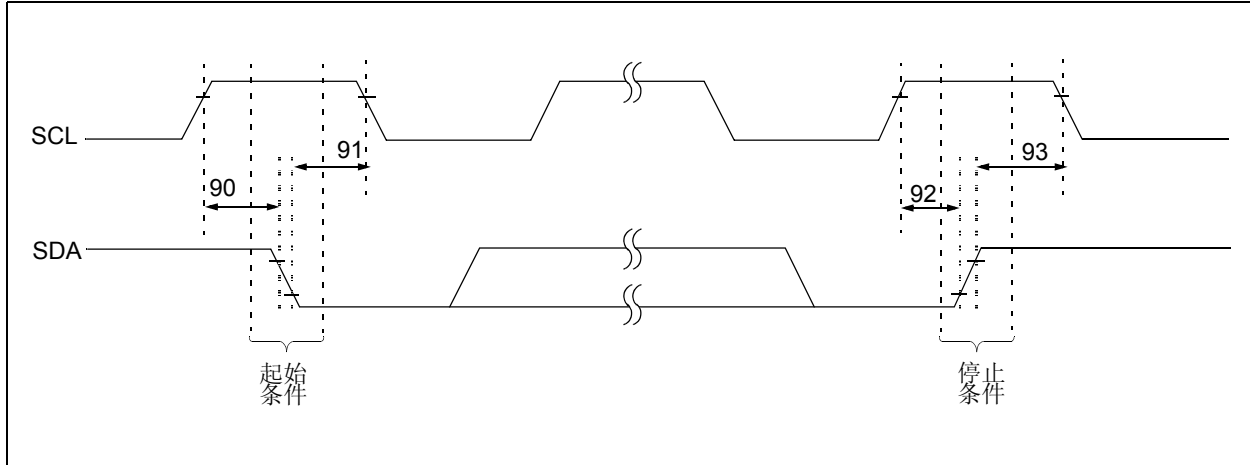
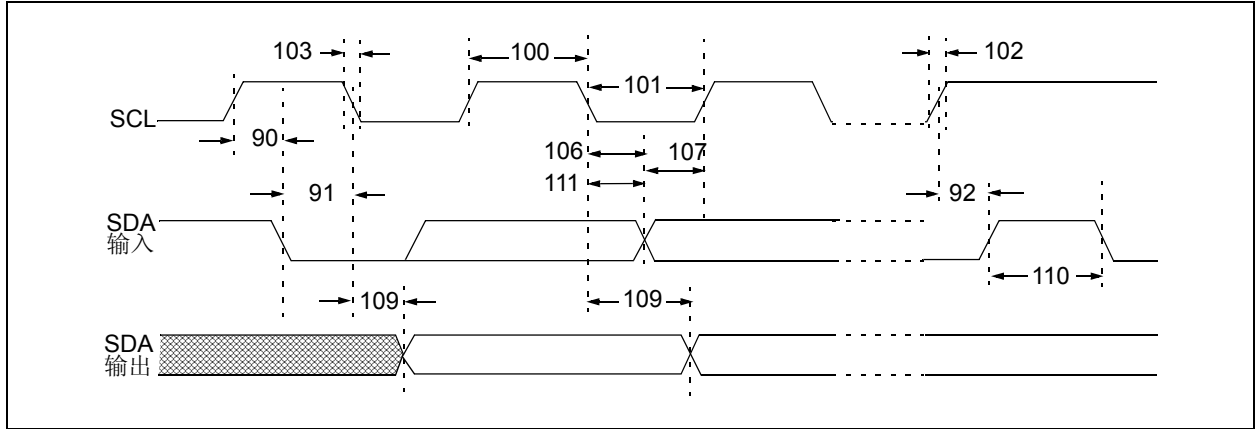


表 2-5: I²C 总线起始 / 停止位技术要求

参数编号	符号	特性	最小值	典型值	最大值	单位	条件	
90	TSU:STA	起始条件 建立时间	100 kHz 模式	4700	—	—	ns	只与重复起始条件相关 (注 1)
			400 kHz 模式	600	—	—		
91	THD:STA	起始条件 保持时间	100 kHz 模式	4000	—	—	ns	在该时间后产生第一个时钟脉冲。(注 1)
			400 kHz 模式	600	—	—		
92	TSU:STO	停止条件 建立时间	100 kHz 模式	4700	—	—	ns	
			400 kHz 模式	600	—	—		
93	THD:STO	停止条件 保持时间	100 kHz 模式	4000	—	—	ns	
			400 kHz 模式	600	—	—		

注 1: 这些参数为特性参数, 未经测试。

图 2-4: I²C 中线数据传输时序



MCP23016

表 2-5: I²C 总线数据要求

参数编号	符号	特性	最小值	最大值	单位	条件
100	THIGH	时钟信号高电平时间	100 kHz 模式	4.0	—	μs (注 1)
			400 kHz 模式	0.6	—	μs
101	TLOW	时钟信号低电平时间	100 kHz 模式	4.7	—	μs (注 1)
			400 kHz 模式	1.3	—	μs
102	TR	SDA 和 SCL 上升时间	100 kHz 模式	—	1000	ns (注 1)
			400 kHz 模式	20 + 0.1 CB	300	ns CB 的规定取值范围为 10 - 400 pF
103	TF	SDA 和 SCL 下降时间	100 kHz 模式	—	300	ns (注 1)
			400 kHz 模式	20 + 0.1 CB	300	ns CB 的规定取值范围为 10 - 400 pF
90	TSU:STA	起始条件建立时间	100 kHz 模式	4.7	—	μs 只与重复起始条件相关
			400 kHz 模式	0.6	—	μs (注 1)
91	THD:STA	起始条件保持时间	100 kHz 模式	4.0	—	μs 在该时间结束之后将产生第一个时钟脉冲。(注 1)
			400 kHz 模式	0.6	—	μs
106	THD:DAT	数据输入保持时间	100 kHz 模式	0	—	ns (注 1)
			400 kHz 模式	0	0.9	μs
107	TSU:DAT	数据输入建立时间	100 kHz 模式	250	—	ns (注 1) (注 3)
			400 kHz 模式	100	—	ns
92	TSU:STO	停止条件建立时间	100 kHz 模式	4.7	—	μs (注 1)
			400 kHz 模式	0.6	—	μs
109	TAA	来自时钟的有效输出时间	100 kHz 模式	—	3500	ns (注 1) (注 2)
			400 kHz 模式	—	—	ns
110	TBUF	总线空闲时间	100 kHz 模式	4.7	—	μs 新的数据传输开始之前总线应保持空闲状态的时间。
			400 kHz 模式	1.3	—	μs (注 1)
	CB	总线容性负载	—	400	pF	
111	TWAIT	第九个脉冲结束后的时钟等待时间	100 kHz 模式	12 μs	—	μs 在第九个时钟周期后, 新的数据传输开始前总线应保持空闲状态的时间。
			400 kHz 模式	12 μs	—	μs

注 1: 以上为特性参数, 但未经测试。

注 2: 器件作为发送器时, 为避免产生意外的起始或停止条件, 应提供这一内部最小延迟时间来过渡 SCL 信号下降沿中未经定义时间区 (最小值 300 ns)。

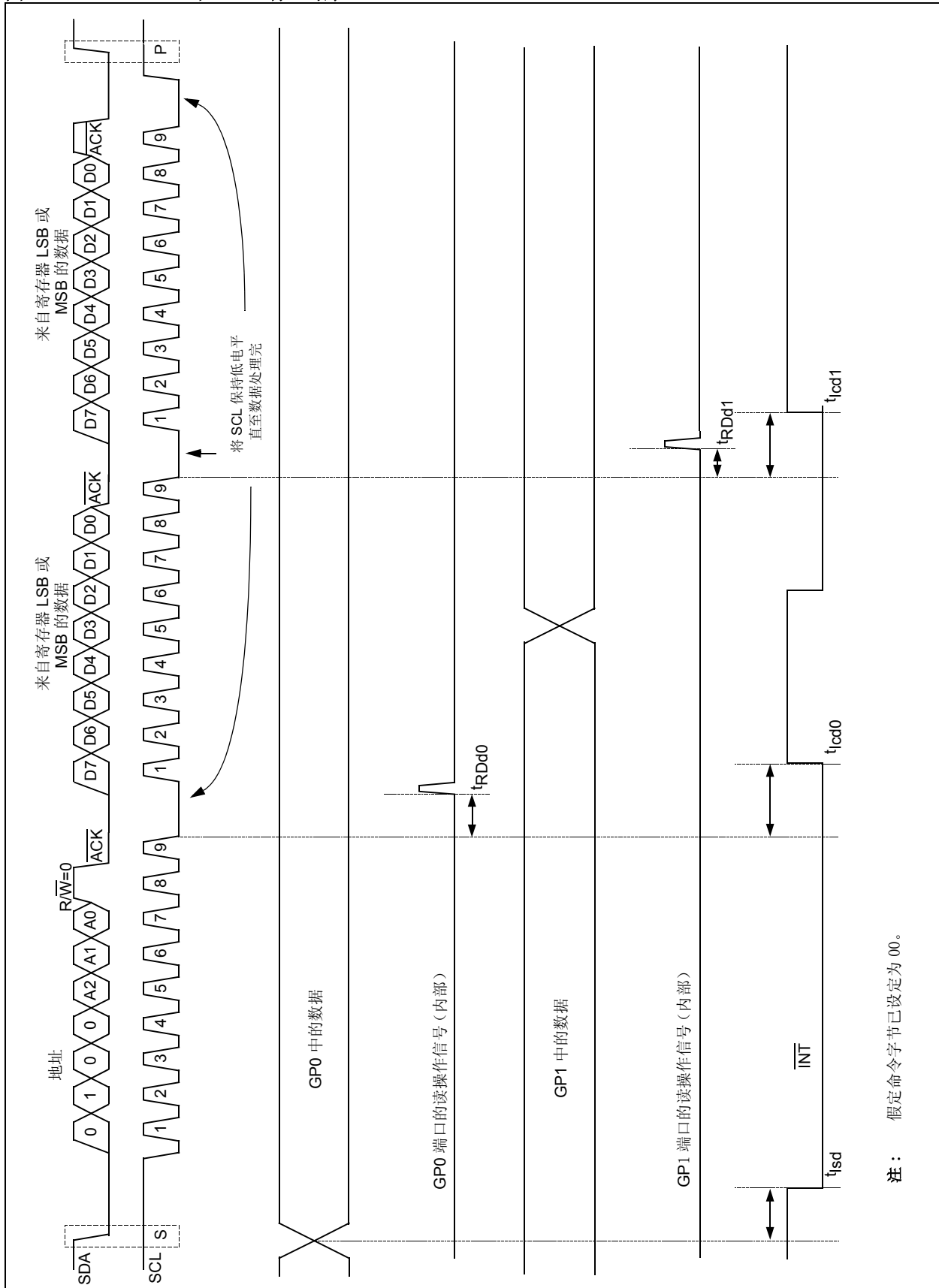
注 3: 快速模式 (400 kHz) I²C 总线器件可用于标准模式 (100 kHz) 的 I²C 总线系统中, 但是必须满足条件 TSU:DAT ≥ 250 ns。若器件不延长 SCL 信号的低电平时间, 上述条件将自动得到满足。如果器件延长 SCL 信号的低电平时间, 则必须将下一数据位输出至 SDA 线, 等待 TR max.+TSU:DAT = 1000 + 250 = 1250 ns (根据标准模式 I²C 总线规范) 后再释放 SCL 线。

表 2-5: GP0 和 GP1 时序要求

参数编号	符号	特性	最小值	典型值	最大值	单位	条件
	t_{GPV0}	GP0 输出数据有效时间	—	40	—	μs	TP = 1 MHz
	t_{GPV1}	GP1 输出数据有效时间	—	50	—	μs	
	t_{RD0}	GP0 数据读操作延迟时间	—	40	—	μs	
	t_{RD1}	GP1 数据读操作延迟时间	—	50	—	μs	
	t_{SD0}	GP0 中断设定延迟时间	—	—	200	μs	IARES = 1, TP = 1 MHz
			—	—	32	ms	IARES = 0, TP = 1 MHz
	t_{SD1}	GP1 中断设定延迟时间	—	—	200	μs	IARES = 1, TP = 1 MHz
			—	—	32	ms	IARES = 0, TP = 1 MHz
	t_{LCD0}	GP0 中断清除延迟时间 (读操作)	—	100	—	μs	TP = 1 MHz
	t_{LCD1}	GP1 中断清除延迟时间 (读操作)	—	100	—	μs	

注 1: 以上为特性参数, 但未经测试。

图 2-5: GP0 和 GP1 端口时序

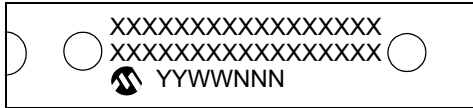


注：假定命令字节已设定为 00。

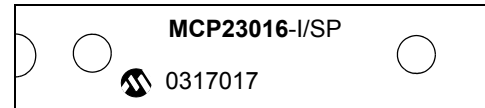
3.0 封装信息

3.1 封装标识信息

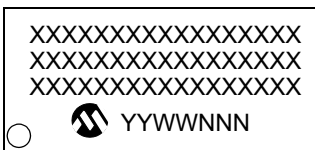
28 引脚 PDIP 封装 (小型 DIP)



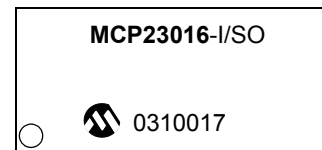
示例：



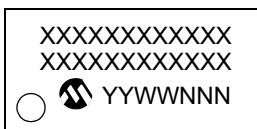
28 引脚 SOIC 封装



示例：



28 引脚 SSOP 封装



示例：



28 引脚 QFN 封装



示例：

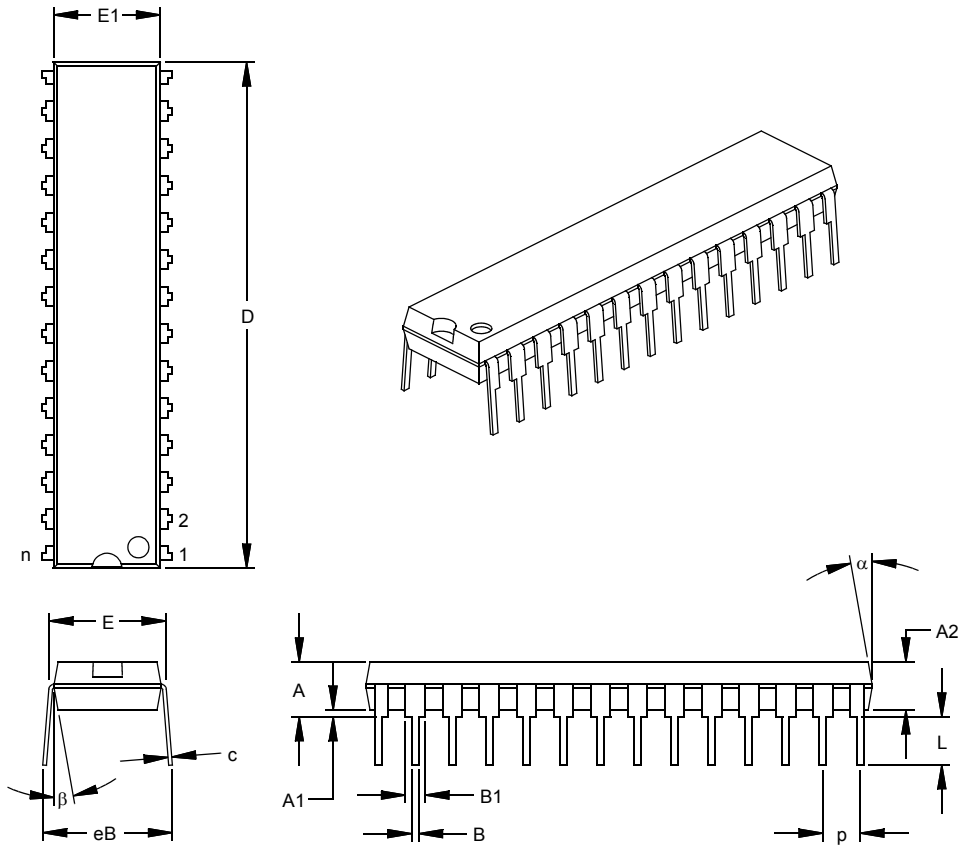


图注：	XX...X	客户指定信息*
	Y	年份代码 (阳历年最后一位数字)
	YY	年份代码 (阳历年最后两位数字)
	WW	星期代码 (一月一日的星期代码为 '01')
	NNN	字母数字追踪代码
注：	若 Microchip 芯片部件编号未在一行中完全标出，它将换行继续标出。因此限制了用户指定信息的可用字符数量。	

* 标准的产品标识包括 Microchip 部件编号、年份代码、星期代码和追踪代码。请与 Microchip 销售办事处联系。

MCP23016

28 引脚小型塑封双列直插 (SP) 封装 – 300 mil (PDIP)



尺寸范围	单位	英寸*			毫米		
		最小	正常	最大	最小	正常	最大
引脚数	n		28			28	
引脚间距	p		.100			2.54	
总高度	A	.140	.150	.160	3.56	3.81	4.06
塑模封装厚度	A2	.125	.130	.135	3.18	3.30	3.43
悬空间隙	A1	.015			0.38		
总宽度	E	.300	.310	.325	7.62	7.87	8.26
塑模宽度	E1	.275	.285	.295	6.99	7.24	7.49
总长度	D	1.345	1.365	1.385	34.16	34.67	35.18
引脚长度	L	.125	.130	.135	3.18	3.30	3.43
引脚厚度	c	.008	.012	.015	0.20	0.29	0.38
引脚上部宽度	B1	.040	.053	.065	1.02	1.33	1.65
引脚下部宽度	B	.016	.019	.022	0.41	0.48	0.56
总行间距	§ eB	.320	.350	.430	8.13	8.89	10.92
塑模顶部锥度	α	5	10	15	5	10	15
塑模底部锥度	β	5	10	15	5	10	15

* 控制参数

§ 重要特性参数

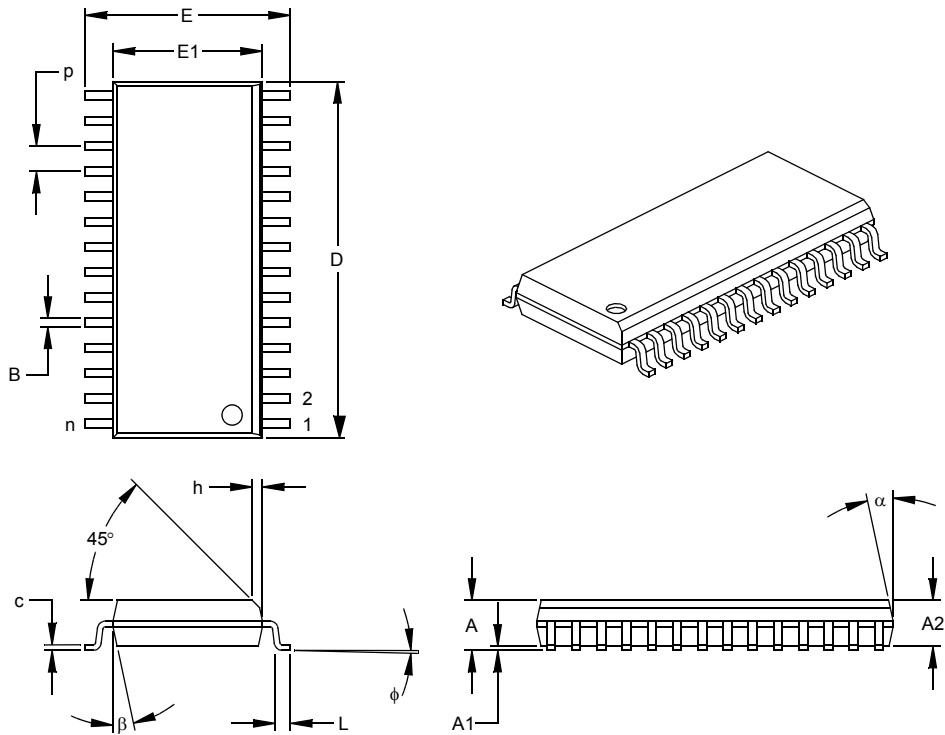
注

尺寸 D 和 E1 不包括模块的毛边或凸起。毛边或凸起不得超过每侧 .010 英寸 (0.254mm)。

同等 JEDEC 规范 MO-095

图号: C04-070

28 引脚塑封小型封装 (SO) – 宽条 300 mil (SOIC)



单位		英寸*			毫米		
尺寸范围		最小	正常	最大	最小	正常	最大
引脚数	n		28			28	
引脚间距	p		.050			1.27	
总高度	A	.093	.099	.104	2.36	2.50	2.64
塑模封装厚度	A2	.088	.091	.094	2.24	2.31	2.39
悬空间隙 §	A1	.004	.008	.012	0.10	0.20	0.30
总宽度	E	.394	.407	.420	10.01	10.34	10.67
塑封模块宽度	E1	.288	.295	.299	7.32	7.49	7.59
总长度	D	.695	.704	.712	17.65	17.87	18.08
倒棱距离	h	.010	.020	.029	0.25	0.50	0.74
底脚长度	L	.016	.033	.050	0.41	0.84	1.27
底脚倾斜角	φ	0	4	8	0	4	8
引脚厚度	c	.009	.011	.013	0.23	0.28	0.33
引脚宽度	B	.014	.017	.020	0.36	0.42	0.51
塑模顶部锥度	α	0	12	15	0	12	15
塑模底部锥度	β	0	12	15	0	12	15

* 控制参数

§ 重要特性参数

注

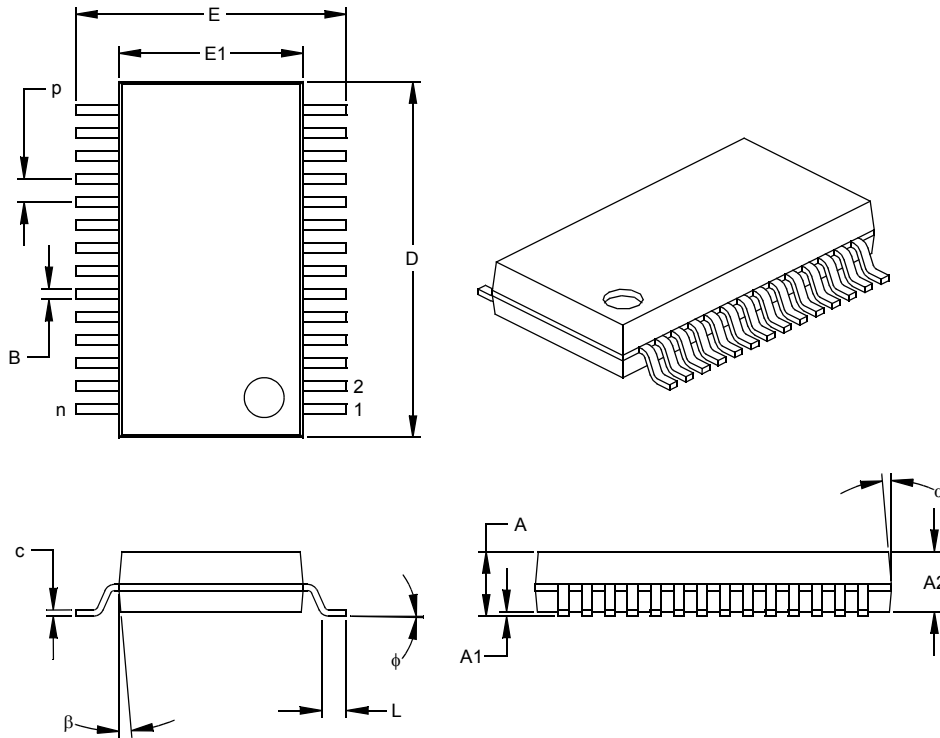
尺寸 D 和 E1 不包括模块的毛边或凸起。毛边或凸起不得超过每侧 .010 英寸 (0.254mm)。

同等 JEDEC 规范: MS-013

图号: C04-052

MCP23016

28 引脚窄条小型封装 (SS) – 209 mil, 5.30 mm (SSOP)



尺寸范围	单位	英寸			毫米*		
		最小	正常	最大	最小	正常	最大
引脚数	n		28			28	
引脚间距	p		.026			0.65	
总高度	A	.068	.073	.078	1.73	1.85	1.98
塑模封装厚度	A2	.064	.068	.072	1.63	1.73	1.83
悬空间隙 §	A1	.002	.006	.010	0.05	0.15	0.25
总高度	E	.299	.309	.319	7.59	7.85	8.10
塑模封装宽度	E1	.201	.207	.212	5.11	5.25	5.38
总长度	D	.396	.402	.407	10.06	10.20	10.34
底脚长度	L	.022	.030	.037	0.56	0.75	0.94
引脚厚度	c	.004	.007	.010	0.10	0.18	0.25
底脚倾斜角	φ	0	4	8	0.00	101.60	203.20
引脚宽度	B	.010	.013	.015	0.25	0.32	0.38
塑模顶部锥度	α	0	5	10	0	5	10
塑模底部锥度	β	0	5	10	0	5	10

* 控制参数

§ 重要特性参数

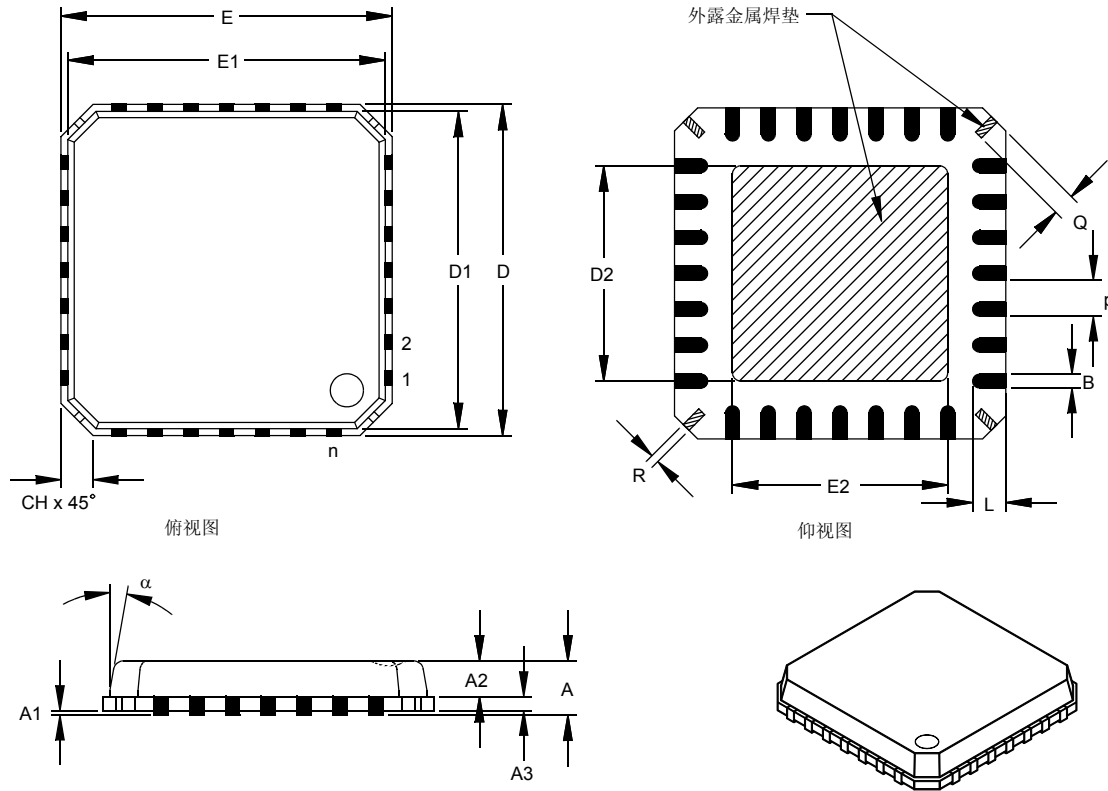
注

尺寸 D 和 E1 不包括模块的毛边或凸起。毛边或凸起不得超过每侧 .010 英寸 (0.254mm)。

同等 JEDEC 规范 MS-150

图号: C04-073

28 引脚塑封方形无引脚封装 (ML) 6x6 mm 主体 (QFN)



单位		英寸			毫米*		
尺寸范围		最小	正常	最大	最小	正常	最大
引脚数	n		28			28	
引脚间距	p	.026 BSC			0.65 BSC		
总高度	A		.033	.039		0.85	1.00
塑模封装厚度	A2		.026	.031		0.65	0.80
悬空间隙	A1	.000	.0004	.002	0.00	0.01	0.05
基底厚度	A3	.008 REF.			0.20 REF.		
总宽度	E	.236 BSC			6.00 BSC		
塑模封装宽度	E1	.226 BSC			5.75 BSC		
外露焊盘宽度	E2	.140	.146	.152	3.55	3.70	3.85
总长度	D	.236 BSC			6.00 BSC		
塑模封装长度	D1	.226 BSC			5.75 BSC		
外露焊垫长度	D2	.140	.146	.152	3.55	3.70	3.85
引脚宽度	B	.009	.011	.014	0.23	0.28	0.35
引脚长度	L	.020	.024	.030	0.50	0.60	0.75
紧固杆宽度	R	.005	.007	.010	0.13	0.17	0.23
紧固杆长度	Q	.012	.016	.026	0.30	0.40	0.65
倒棱距离	CH	.009	.017	.024	0.24	0.42	0.60
模块顶部锥度	α			12°			12°

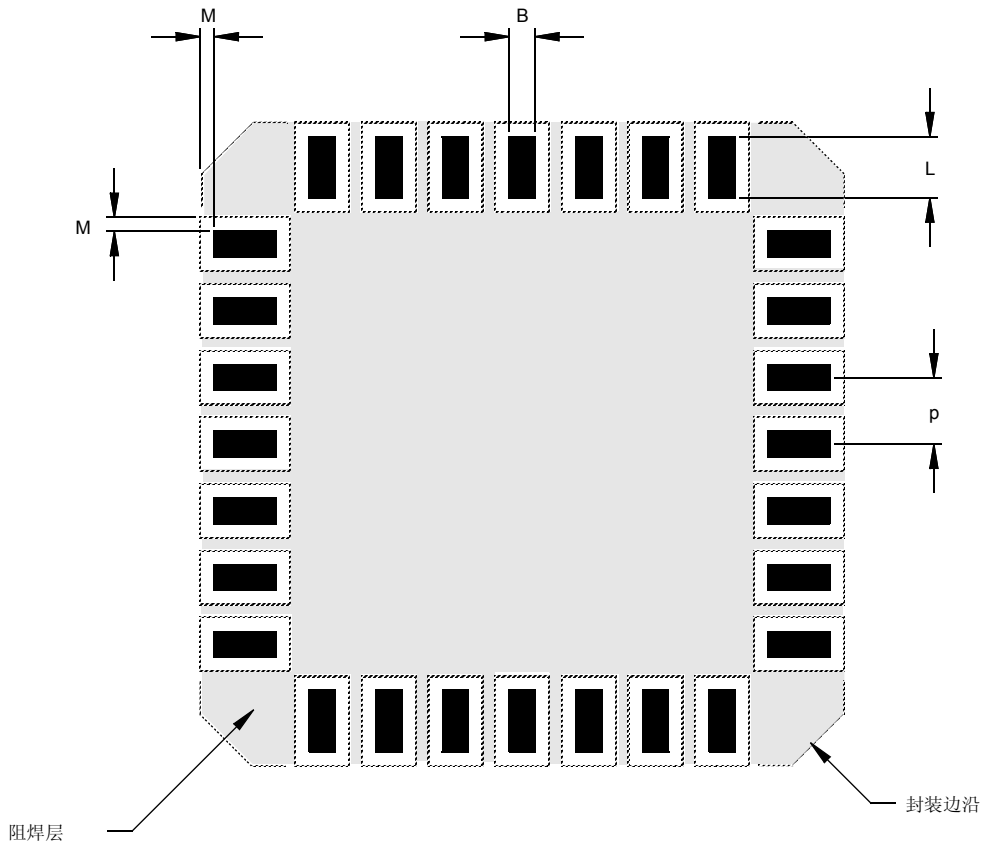
* 控制参数

注： 尺寸 D 和 E1 不包括模块的毛边或凸起。毛边或凸起不得超过每侧 .010 英寸 (0.254mm)。
同等 JEDEC 规范 待定

图号：C04-114

MCP23016

28 引脚塑封方形无引脚封装 (ML) 6x6 mm 主体 (QFN) (续)



尺寸范围	单位	英寸			毫米*		
		最小	正常	最大	最小	正常	最大
焊盘间距	P	.026 BSC			0.65 BSC		
焊盘宽度	B	.009	.011	.014	0.23	0.28	0.35
焊盘长度	L	.020	.024	.030	0.50	0.60	0.75
焊盘至阻焊层距离	M	.005		.006	0.13		0.15

* 控制参数

图号：C04-2114

附件 A: 版本记录

版本 A (2002 年 12 月)

MCP23016 器件的原始数据手册。

版本 B (2003 年 9 月)

1. 电气特性中的表 2-1 增加输出低电平电压部分。
2. 电气特性中的表 2-1 增加输出高电平电压部分。

MCP23016

注：

产品识别体系

欲获得定价和交货情况等信息，请向工厂或所列销售网点查询。

部件编号	X	IXX
器件	温度范围	封装
器件:	MCP23016: 16 位 I ² C I/O 扩展器	
温度范围:	I = -40°C 至 +85°C	
封装:	SP = 塑料 DIP 封装 (300 mil 主体), 28 引脚 SO = 塑料 SOIC 封装, 宽条 (300 mil 主体), 28 引脚 SS = 塑料 SOIC 封装, (209 mil, 5.30mm), 28 引脚 ML = 塑料方形, 平面无引脚 (QFN 封装), 28 引脚	

示例:

- a) MCP23016-I/P: 工业级温度, PDIP 封装。
- b) MCP23016-I/SQ: 工业级温度, SOIC 封装。
- c) MCP23016-I/SS: 工业级温度, SOIC 封装。
- d) MCP23016-I/ML: 工业级温度, QFN 封装。

销售和技术支持

数据手册

初始数据手册中述及的产品可能带有一份勘误表，描述了运行中的小差别以及建议的工作范围。要了解某一器件是否带有勘误表，请通过以下方式之一联系我们：

1. Microchip 销售办事处
2. Microchip 美国总部文献中心 传真：001-480-792-7277
3. Microchip 网站 (www.microchip.com)

请说明器件名称，以及您所使用的芯片和数据手册（包括文献编号）的版本。

客户通知系统

在 Microchip 网站 (www.microchip.com/cn) 上注册，获取产品最新信息。

MCP23016

注：

请注意以下有关 Microchip 器件代码保护功能的要点:

- Microchip 的产品均达到 Microchip 数据手册中所述的技术指标。
- Microchip 确信: 在正常使用的情况下, Microchip 系列产品是当今市场上同类产品中最安全的产品之一。
- 目前, 仍存在着恶意、甚至是非法破坏代码保护功能的行为。就我们所知, 所有这些行为都不是以 Microchip 数据手册中规定的操作规范来使用 Microchip 产品的。这样做的人极可能侵犯了知识产权。
- Microchip 愿与那些注重代码完整性的客户合作。
- Microchip 或任何其它半导体厂商均无法保证其代码的安全性。代码保护并不意味着我们保证产品是“牢不可破”的。

代码保护功能处于持续发展中。Microchip 承诺将不断改进产品的代码保护功能。任何试图破坏 Microchip 代码保护功能的行为均可视为违反了《数字器件千年版权法案 (Digital Millennium Copyright Act)》。如果这种行为导致他人在未经授权的情况下, 能访问您的软件或其它受版权保护的成果, 您有权依据该法案提起诉讼, 从而制止这种行为。

本出版物中所述的器件应用信息及其它类似内容仅为建议, 它们可能由更新之信息所替代。确保应用符合技术规范, 是您自身应负的责任。Microchip Technology Inc. 不会就这些信息的准确性或使用方式作出任何陈述或保证, 也不会对因使用或以其它方式处理这些信息而引发的侵犯专利或其它知识产权的行为承担任何责任。未经 Microchip 书面批准, 不得将 Microchip 的产品用作生命维持系统中的关键组件。在知识产权保护下, 不得暗中或以其它方式转让任何许可证。

商标

Microchip 的名称和徽标组合、Microchip 徽标、Accuron、dsPIC、KEELOQ、MPLAB、PIC、PICmicro、PICSTART、PRO MATE、PowerSmart 和 rPIC 均为 Microchip Technology Inc. 在美国和其它国家或地区的注册商标。

AmpLab、FilterLab、microID、MXDEV、MXLAB、PICMASTER、rPIC、SEEVAL、SmartShunt 和 The Embedded Control Solutions Company 均为 Microchip Technology Inc. 在美国的注册商标。

Application Maestro、dsPICDEM、dsPICDEM.net、dsPICworks、ECAN、ECONOMONITOR、FanSense、FlexROM、fuzzyLAB、In-Circuit Serial Programming、ICSP、ICEPIC、Migratable Memory、MPASM、MPLIB、MPLINK、MPSIM、PICKit、PICDEM、PICDEM.net、PICtail、PowerCal、PowerInfo、PowerMate、PowerTool、rLAB、Select Mode、SmartSensor、SmartTel 和 Total Endurance 均为 Microchip Technology Inc. 在美国和其它国家或地区的商标。

SQTP 是 Microchip Technology Inc. 在美国的服务标记。

在此提及的所有其它商标均为各持有公司所有。

© 2004, Microchip Technology Inc. 版权所有。

QUALITY MANAGEMENT SYSTEM
CERTIFIED BY DNV
== ISO/TS 16949:2002 ==

Microchip 位于美国亚利桑那州 Chandler 和 Tempe 及位于加利福尼亚州 Mountain View 的全球总部、设计中心和晶圆生产厂均于 2003 年 10 月通过了 ISO/TS-16949:2002 质量体系认证。公司在 PICmicro® 8 位单片机、KEELOQ® 跳码器件、串行 EEPROM、单片机外设、非易失性存储器和模拟产品方面的质量体系流程均符合 ISO/TS-16949:2002。此外, Microchip 在开发系统的设计和和生产方面的质量体系也已通过了 ISO 9001:2000 认证。

全球销售及服务网点

美洲

公司总部 Corporate Office

2355 West Chandler Blvd.
Chandler, AZ 85224-6199
Tel: 1-480-792-7200
Fax: 1-480-792-7277
Technical Support: 1-480-792-7627
Web Address: <http://www.microchip.com>

亚特兰大 Atlanta

3780 Mansell Road, Suite 130
Alpharetta, GA 30022
Tel: 1-770-640-0034
Fax: 1-770-640-0307

波士顿 Boston

2 Lan Drive, Suite 120
Westford, MA 01886
Tel: 1-978-692-3848
Fax: 1-978-692-3821

芝加哥 Chicago

333 Pierce Road, Suite 180
Itasca, IL 60143
Tel: 1-630-285-0071
Fax: 1-630-285-0075

达拉斯 Dallas

4570 Westgrove Drive, Suite 160
Addison, TX 75001
Tel: 1-972-818-7423
Fax: 1-972-818-2924

底特律 Detroit

Tri-Atria Office Building
32255 Northwestern Highway, Suite 190
Farmington Hills, MI 48334
Tel: 1-248-538-2250
Fax: 1-248-538-2260

科科莫 Kokomo

2767 S. Albright Road
Kokomo, IN 46902
Tel: 1-765-864-8360
Fax: 1-765-864-8387

洛杉矶 Los Angeles

18201 Von Karman, Suite 1090
Irvine, CA 92612
Tel: 1-949-263-1888
Fax: 1-949-263-1338

圣何塞 San Jose

1300 Terra Bella Avenue
Mountain View, CA 94043
Tel: 1-650-215-1444
Fax: 1-650-961-0286

加拿大多伦多 Toronto

6285 Northam Drive, Suite 108
Mississauga, Ontario L4V 1X5, Canada
Tel: 1-905-673-0699
Fax: 1-905-673-6509

亚太地区

澳大利亚 Australia

Suite 22, 41 Rawson Street
Epping 2121, NSW
Australia
Tel: 61-2-9868-6733 Fax: 61-2-9868-6755

中国 - 北京

北京市朝阳区北大街6号
北海万泰大厦 706B 室
邮编: 100027
电话: 86-10-85282100 传真: 86-10-85282104

中国 - 成都

成都市提督街 88 号
四川建行大厦 2401-2402 室
邮编: 610016
电话: 86-28-86766200 传真: 86-28-86766599

中国 - 福州

福州市五四路 71 号
国贸广场 28 层 F 单元
邮编: 350001
电话: 86-591-7503506
传真: 86-591-7503521

中国 - 香港特别行政区

香港新界葵芳兴芳路 223 号
新都会广场 2 座 901-906 室
电话: 852-24011200
传真: 852-24013431

中国 - 上海

上海市仙霞路 317 号
远东国际广场 B 栋 701 室
邮编: 200051
电话: 86-21-62755700
传真: 86-21-62755060

中国 - 深圳

深圳市福田区滨河大道 5022 号
联合广场 A 座 1812 室
邮编: 518033
电话: 86-755-82901380
传真: 86-755-82951393

中国 - 顺德

佛山市顺德区容桂镇凤祥南路 2 号
宏建大厦 401 室
邮编: 528303
电话: 86-757-28395507 传真: 86-757-28395571

中国 - 青岛

青岛市香港中路 12 号
丰合广场 B505A 室
邮编: 266071
电话: 86-532-5027355 传真: 86-532-5027205

台湾地区

Kaohsiung Branch
30F - 1 No. 8
Min Chuan 2nd Road
Kaohsiung 806, Taiwan
Tel: 886-7-536-4818 Fax: 886-7-536-4803

台湾地区

Taiwan Branch
11F-3, No. 207
Tung Hua North Road
Taipei, 105, Taiwan
Tel: 886-2-2717-7175 Fax: 886-2-2545-0139

印度 India

Divyasree Chambers
1 Floor, Wing A (A3/A4)
No. 11, O'Shaugnessey Road
Bangalore, 560 025, India
Tel: 91-80-22290061 Fax: 91-80-22290062

日本 Japan

Benex S-1 6F
3-18-20, Shinyokohama
Kohoku-Ku, Yokohama-shi
Kanagawa, 222-0033, Japan
Tel: 81-45-471-6166 Fax: 81-45-471-6122

韩国 Korea

168-1, Youngbo Bldg. 3 Floor
Samsung-Dong, Kangnam-Ku
Seoul, Korea 135-882
Tel: 82-2-554-7200
Fax: 82-2-558-5932 或 82-2-558-5934

新加坡 Singapore

200 Middle Road
#07-02 Prime Centre
Singapore, 188980
Tel: 65-6334-8870 Fax: 65-6334-8850

欧洲

奥地利 Austria

Durisolstrasse 2
A-4600 Wels
Austria
Tel: 43-7242-2244-399
Fax: 43-7242-2244-393

丹麦 Denmark

Regus Business Centre
Lautrup høj 1-3
Ballerup DK-2750 Denmark
Tel: 45-4420-9895 Fax: 45-4420-9910

法国 France

Parc d'Activite du Moulin de Massy
43 Rue du Saule Trapu
Batiment A - 1er Etage
91300 Massy, France
Tel: 33-1-69-53-63-20
Fax: 33-1-69-30-90-79

德国 Germany

Steinheilstrasse 10
D-85737 Ismaning, Germany
Tel: 49-89-627-144-0
Fax: 49-89-627-144-44

意大利 Italy

Via Quasimodo, 12
20025 Legnano (MI)
Milan, Italy
Tel: 39-0331-742611 Fax: 39-0331-466781

荷兰 Netherlands

P. A. De Biesbosch 14
NL-5152 SC Drunen, Netherlands
Tel: 31-416-690399 Fax: 31-416-690340

英国 United Kingdom

505 Eskdale Road
Winnersh Triangle
Wokingham
Berkshire, England RG41 5TU
Tel: 44-118-921-5869
Fax: 44-118-921-5820

02/17/04