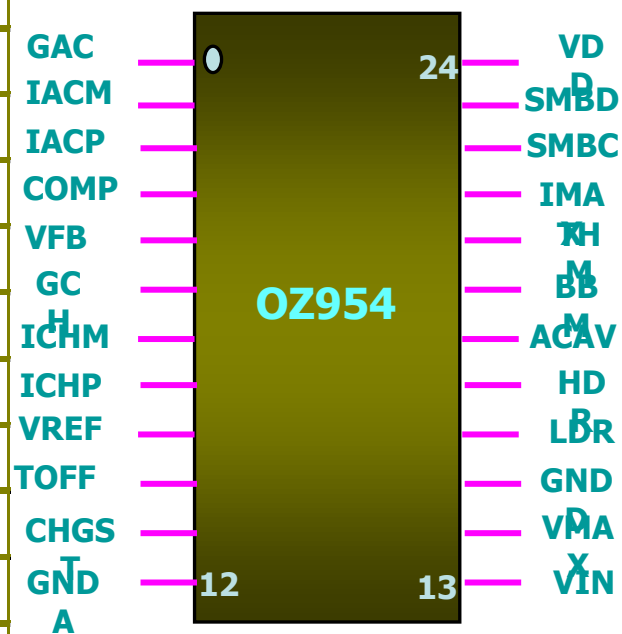


# OZ954 Smart Battery Charger Controller Description

## PIN CONFIGURATION (接脚定义)

接脚	定义	输入/输出	类型	功能简介
1	GAC	出	模拟	ADAPTER电流输出检测错误放大端输出
2	IACM	入	模拟	ADAPTER电流输出检测错误放大端输出之反向输入端
3	IACP	入	模拟	ADAPTER电流输出检测错误放大端输入
4	COMP	出	模拟	错误放大输出, 外接电容进行补偿
5	VFB	入	模拟	电池电压反馈给充电器输出电压调节和欠压保护, 分为10个反馈等级
6	GCH	出	模拟	充电电流检测放大输出端
7	ICHM	入	模拟	充电电流检测放大输出之反向输入端
8	ICHP	入	模拟	充电电流检测放大直接输入
9	VREF	出	模拟	内部电压参考输出端, 输出电压为基准的2.5V
10	TOFF	出	数位	同步电流检测自动校正讯号
11	CHGST	出	TTL	充电电流状态信号输出, 当充电输出电流大于额定值的200MA, 那么输出为高

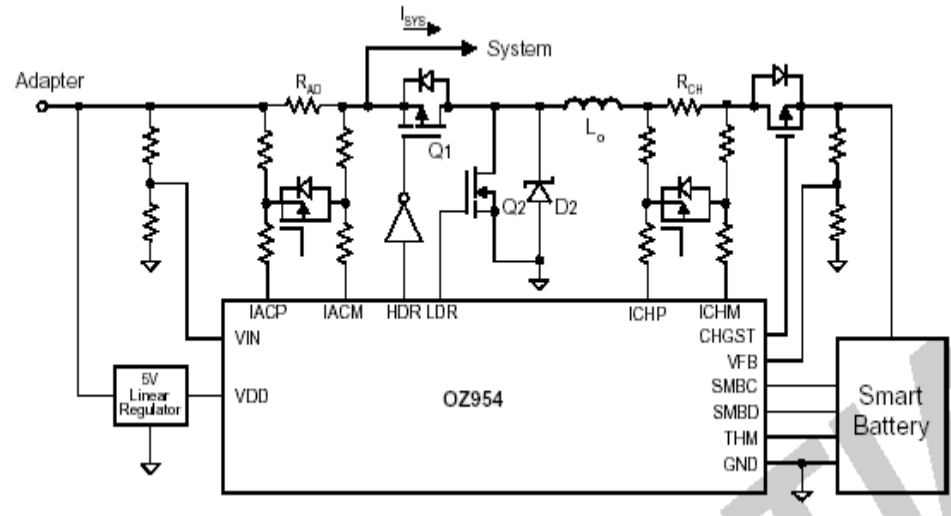


## PIN CONFIGURATION (接脚定义)

接脚	定义	输入/输出	类型	功能简介
12	GNDA			ANALOG 地
13	VIN	入	模拟	AC电源电压侦测输入,分为10个等级
14	VMAX	入	模拟	最大电池电压嵌位,由电阻调节器确定.
15	GNDD			数位地
16	LDR	出	模拟	输出驱动LOWER POWER MOSFET
17	HDR	出	模拟	输出驱动UPPER POWER MOSFET
18	ACAV	出	TTL	AC 有效
19	BBM	入	模拟	侦测输入
20	THM	入	模拟	电池电热调节输入外接15K上拉电阻到VDD
21	IMAX	入	TTL	最大充电电流嵌位
22	SMBC	入	TTL	SMBUS总线时钟输入
23	SMBD	出/入	TTL	SMBUS 数据入/出

## FEATURES(特性陈述):

- 移除**ADAPTER OZ954**将自动关断充电电路
- 内建**BREAK-BEFORE-MAKE** 门驱动电路
- 内建**WAKE-UP**充电功能
- 内建电池电压和温度**A/D**转换电路支持非**SBS**



典型充电系统电路

## 2.GENERAL DESCRIPTION(一般功能描述):

**OZ954**是一个**SMART BATTERY SYSTEM(SBS)**灵敏电池充电系统的**LEVEL 2** 二极管充电器,它支持对笔记本电脑用之各种电池充电.**Z0945**同样可以单独同**SMART BATTERY**通信,如果系统进入**SUSPEND**的状态不会影响**Z0945**对电池充电.

**OZ954**内部程式化可由**SMBUS**汇流排控制恒流(**CONSTANT-CURRENT**)&恒压(**CONSTANT -VOLTAGE**)二种模式对电池进行充电.另外**OZ954**运用了二个高端电流侦测器,一个侦测**AC POWER**的电流,内外一个侦测充电电流.这两个电流侦测放大器 具有全自动校正功能,当电脑系统在运行时,**OZ954**会同步动态调整剩余的**AC-ADAPTER**电流进行充电从而达到最大充电效能.

**OZ954**同步驱动和调整一对外接功率**MOS**管,可以实现高达**95%**的功率转换效率.内部一个**210KHZ**的振荡源提供**OZ954**基本的工作时钟,并且支持高频率关断下的**100%**的有效占空比.**OZ954**支持一个高达**4A**充电电流的快充电模式.

内建电压DAC(数/模转换器)提供持续可调精度为小于**1%**的恒压操作模式,这个独特的功能确保向电池提供一个高精度的充电电压.特别有益于**LI**电池的充电.

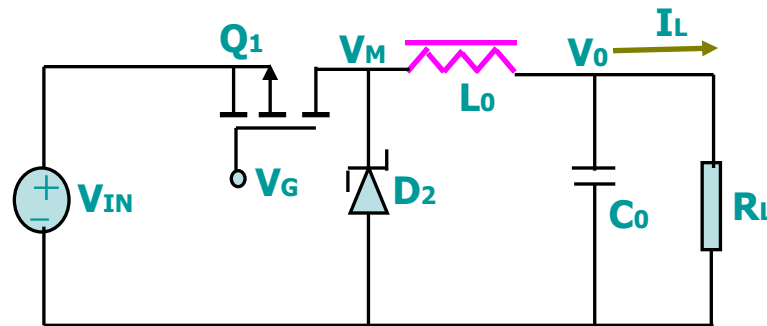
**OZ954**提供一个符合**SBS CHARGER**规格充电模式.自动从**WAKE-UP**(慢充模式),**FAST**(快充模式)到**TOP-OFF**(截止模式)的完整充电过程.同时,**OZ954**一直会侦测电池温度,充电电压,电流并开启**SMBUS**通信.同时针对**ADAPTER** 过压,欠压.电池过压,高温,短路提供保护.

另外,**ZO954**内建一个**8BIT A/D**(数/模)转换和一个电池电压,温度数据处理的多功能器.在**ZO954**中,系统通过**SMBUS**可以直接读取电池电压,温度的数据.

### 3.FUNCTIONAL DESCRIPTION 功能简述:

#### 1.BUCK CONVERTER TOPOLOGY 瞬间充电电流的转换设计

大部分大电流充电器都是基于**PWM(PULSE-WIDTH-MODULATED)**脉宽调制动态调节设计,称为逐步调解器,提供高效率,低损耗的电气性能.



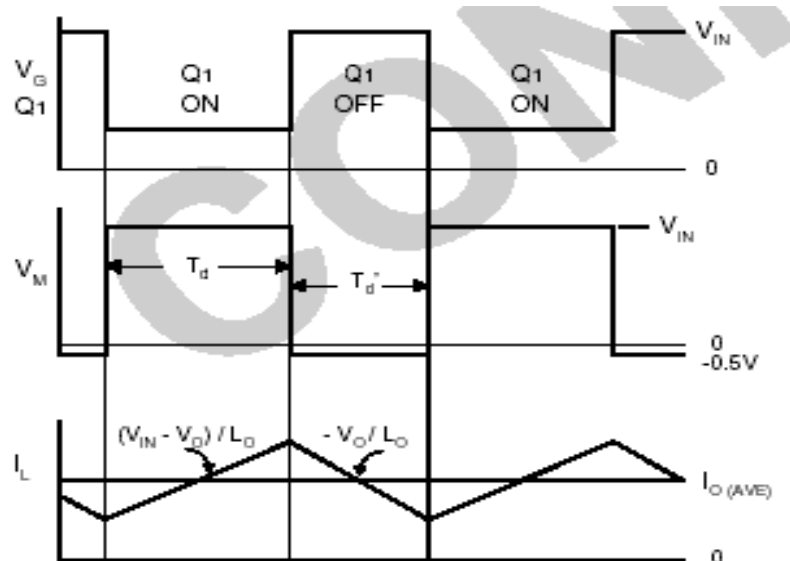
持续工作模式:

从图可以看出此电路为**PWM**降压电路,**Q1**是**P**沟道增强型**MOS**管,**D2**位续流二极管. 在一个动态调节(控制)模式. 输出电压可由下列方程得到:

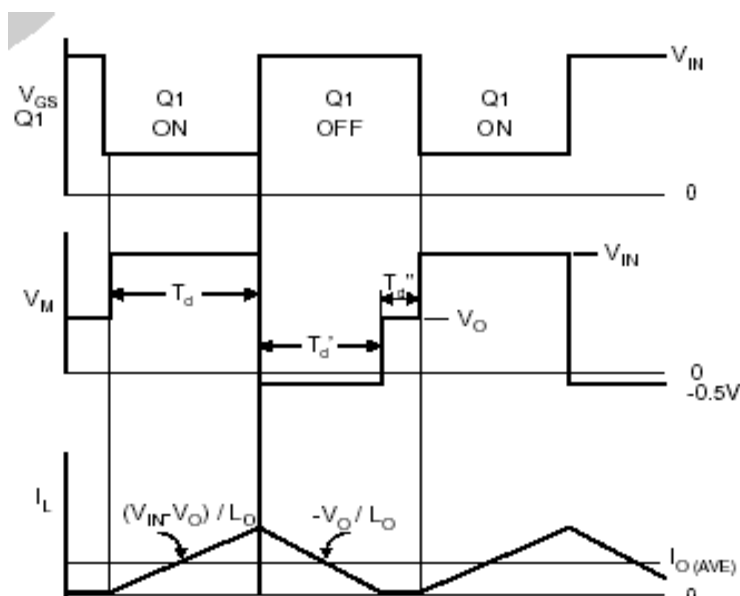
$$V_o = V_{IN} \cdot D \quad D = T_D / (T_D + T_D')$$

**D**表示有效占空比,是指一个周期内**Q1**开启时间**T<sub>D</sub>**和整个周期**T<sub>D</sub>+T<sub>D'</sub>**之比值.**Q1**开启时,经过**L<sub>o</sub>** 电流**I<sub>L</sub>**有一个 **(V<sub>IN</sub>-V<sub>o</sub>)/L<sub>o</sub>**的上升斜率,关闭时有一个 **-V<sub>o</sub>/L<sub>o</sub>**的下降过程. 如果负载电流偏低,调节系统会进入自动调整脉宽的过程.

注意,当**Q1**关闭后,感应电流**I<sub>L</sub>**下降到零直到下个周期**Q1**再次开启后,**Q1**的关闭时间分为两个部分,**T<sub>D'</sub>**感应电流斜率下降的时间.**T<sub>D''</sub>**感应电流为零的时间.



连续工作模式



间断工作模式

## 2. 同步校正功能:

假设电池充电器具有动态调节功能(PWM),又假设ADAPTER电压是20V,对一个低电压电池充电,比如7.5V,那么充电有效占空比为 $7.5/20=0.375$  那么意味着续流二极管D2的功耗是:

$$4.0A * 0.5V * 0.625 = 1.25W$$

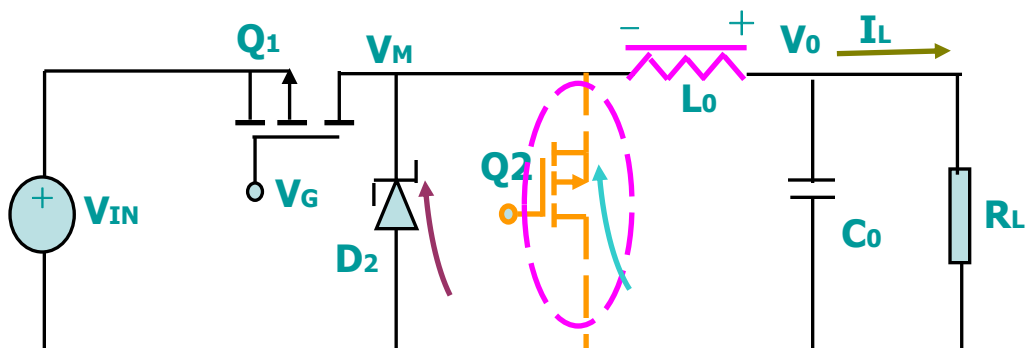
这1.25W的功耗可以使一个典型的SMD肖特极二极管温度上升到125摄氏度,又假设 $Q_{JA}$ 是100 C/W那么这么高的温升将限制支持快速充电模式。

通常的解决办法是用同步校正MOSFET与D2并联,假设是一个N沟道MOSFET那么饱和导通时的 $R_{DS(ON)}$

那么功耗为:

$$0.02 * (4.0)^2 * 0.625 = 0.20W$$

可知,功耗损失降低84%.不过增加这个MOSFET调节器后,一定要在连续运行机制模式.



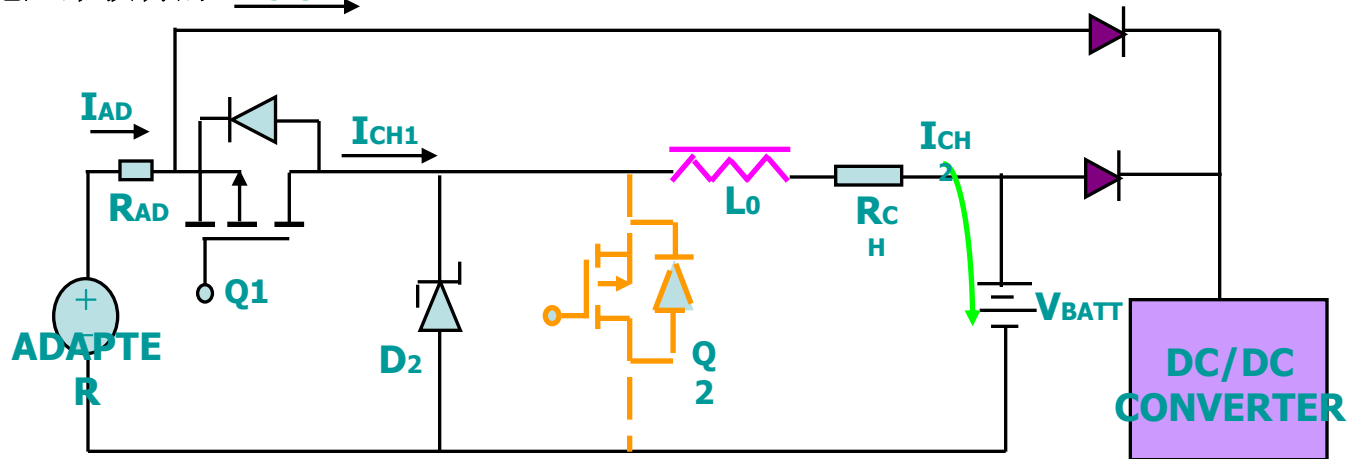
### 3. DUAL HIGH-SIDE CURRENT SENSING (双重高端电流感应)

如图所示为典型的单电池充电系统,ADAPTER经过D/D转换提供系统电流 $I_{sys}$ .它也向电池提供充电电流 $I_{CH1}$ ,它可以提供尽可能快的充电性能,无论电脑系统是否在使用,当然一个

ADAPTER 有它的功率最大输出值,所以它不可能同时全力的供应系统工作和充电.OZ954应用一个高端电流感应器,侦测ADAPTER输出电流是否达到它的极限,如果有剩余则对电池充电,通过动态调解达到最大充电效率.

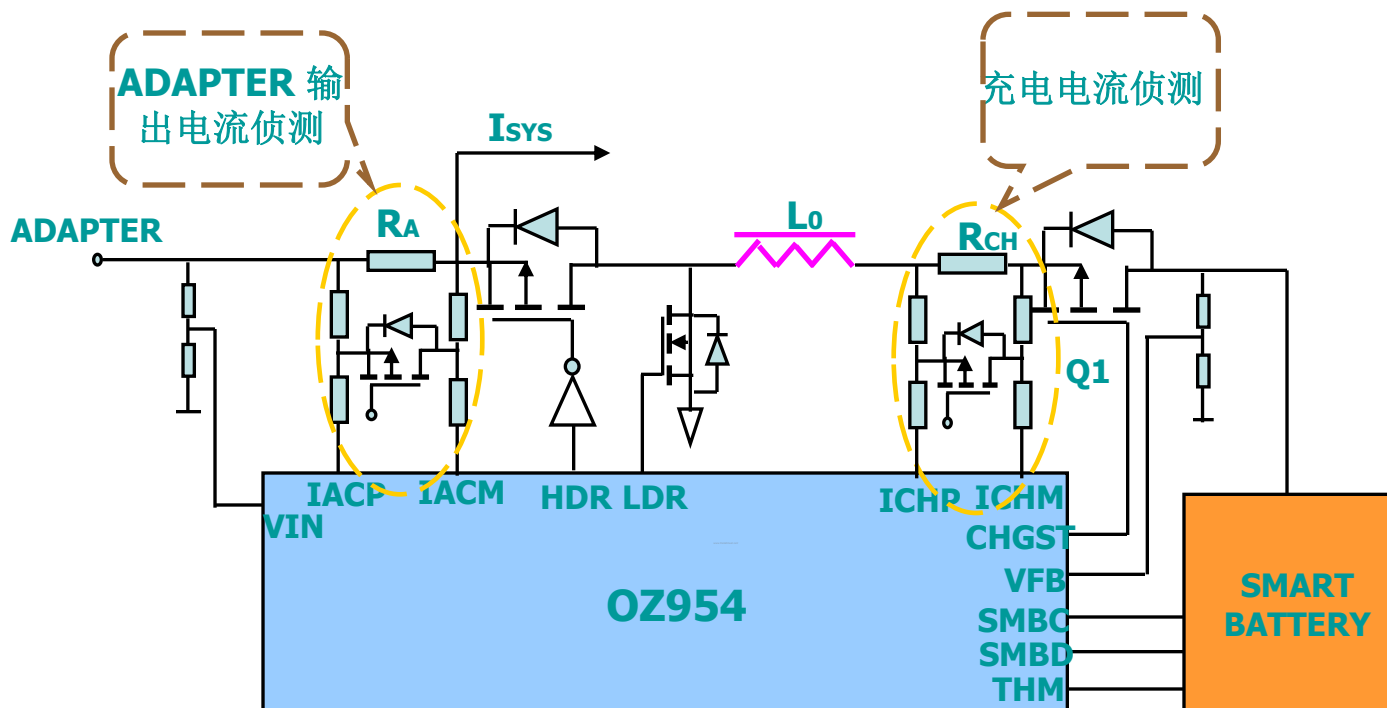
另一个用于侦测充电电流的大小以确保充电符合条件,诸如电池电路短路.同时OZ954会限制充电电流的大小不能超过额定电流的125%.

值得注意的是这些精确电流输入源,是直接通过侦测精确侦测电阻(外接)两端电压来获得的.  $I_{sys}$



典型充电模式

## 4. CURRENT-SENSE AMPLIFIER DESIGN( 电流侦测错误放大设计)



通常,一个高端电流侦测电路是由一个精密电阻及一个电阻分压网络构成,这样一个网络可以提供很大的电压范围(2.0~4.0)给电流放大器的输入端.另外OZ954内置一个置零电路,它有效补偿电流侦测放大器的电压偏移量.



## HIGH-SIDE CURRENT SENSE CIRCUIT

- (1)  $R_P$ 的选择范围为**360K到1M +1%**的精度
- (2)  $R$ 的电阻 $\ll R_P$  通常为**1K**

$I_C$ 对输入端的差分电流 $I_A-I_B$ 很敏感,在ADPTER内部设置的限度为 $I_A-I_B=100NA$ ,侦测电阻 $R_{AD}$ 与PICK-UP电阻的值遵循下列方程试:

$$R_{AD}/R_{PAD}=100NA/I_{ADMAX}$$

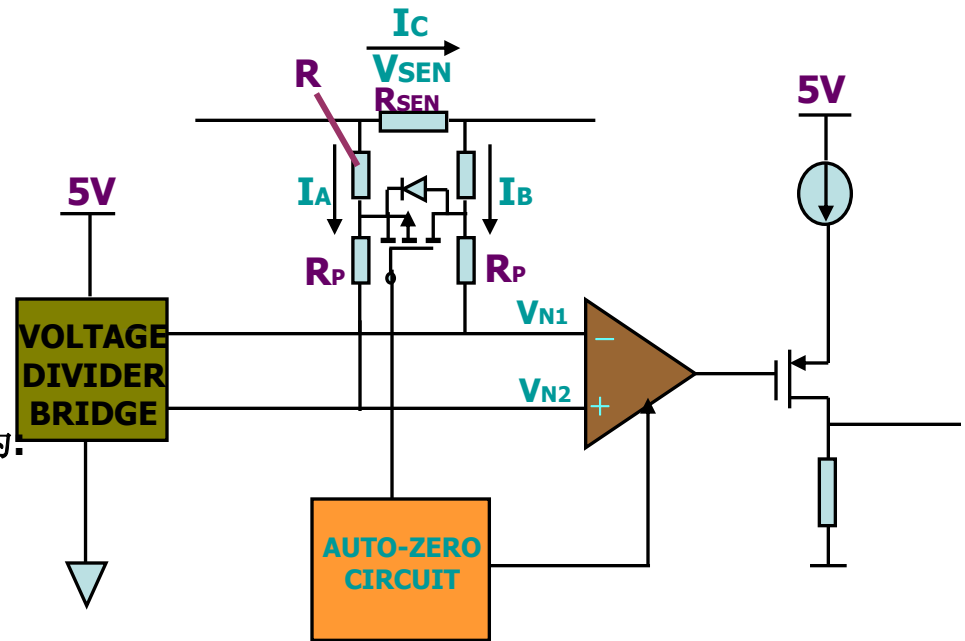
CHARGER端内部设定电流差的限为200NA,所以 $R_{CH}$ 和 $R_{PCH}$ 遵循的缩放比例为:

$$R_{CH}/R_{PCH}=200NA/4.096A$$

那么, -7

$$R_{CH}/R_{PCH}=0.5*10^{-7}$$

$R_{PCH}$ 的选择范围一样是**360K到1M**.



高端侦测电路内部原理

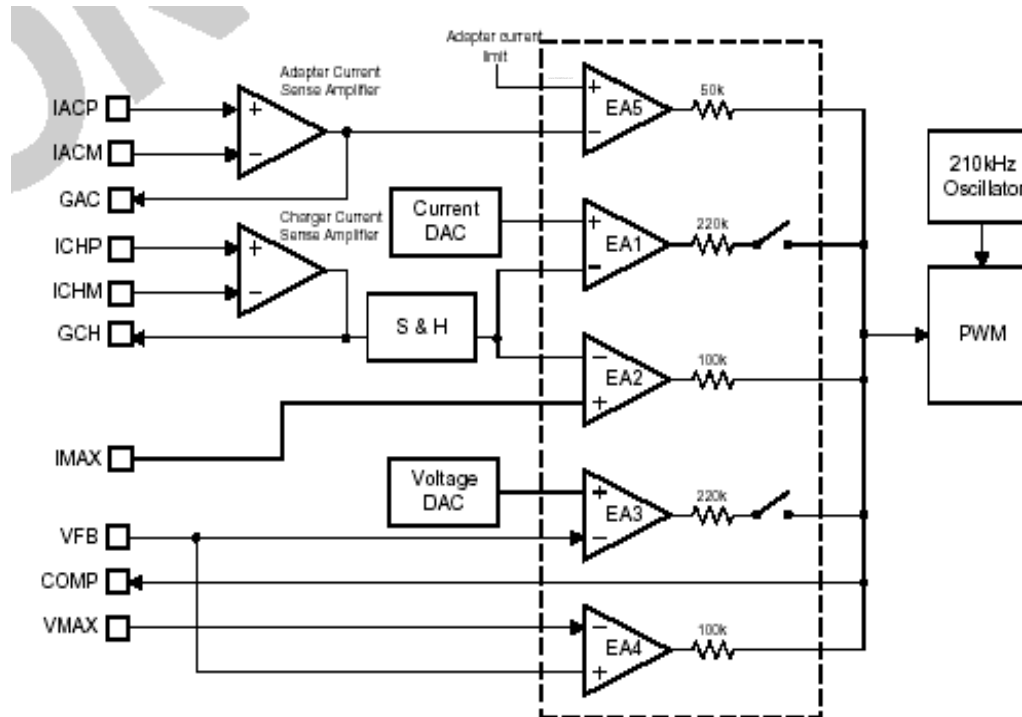
## 5. VOLTAGE DAC AND CURRENT DAC (电压数/模和电流数/模转换器)

整个充电电流的调整范围是**0~4.096A**,电流DAC是**8 BITS**输入.所以DAC的调节精度是非分明.  $4.096A/256=16mA$

而**OZ954**充电电压的**DAC**为 **10 BITS**输入,它的最小调节精度为**32毫伏**.

电压**DAC**的内部微调提供小于**1%**的恒压调节操作.

## 6. CONSTANT CURRENT AND CONSTANT VOLTAGE OPERATIONS(恒压,恒流充电过程)



## VOLTAGE DAC AND CURRENT DAC (电压数/模和电流数/模转换器)

从图示可以看出,**OZ954**用了五个错误放大器:

**EA1**为电流调节

**EA2**为最大电流钳位

**EA3**为电压调节

**EA4**为最大输出电压调节

**EA5**为**ADAPTER** 输出电流限制

这五个错误放大器的输出端分别通过**50K,220K,100K.220K.100K**的电阻连接在一起到**COMP(PIN 4)**端.

**ADAPTER** 电流侦测比较器的输出端与**EA5**错误放大器相连,**EA5**的输出通过一个很小的**50K**电阻与**COMP(错误放大输出端)**相连,因此.无论如何**ADAPTER**电流值都大于其它连接项.**EA5**的输出将支配**COMP**.如果**ADAPTER**电流输出超过它的限定值,那么**EA5**的输出将调节(调低)**CHARGING**的有效占空比(**DUTY CLCLE**)使充电电流下降到**ADAPTER**的整个输出在设定的范围内.

另一方面.**EA5**将调节充电电流输出:

$$I_{CH2} = (I_{ADMAX} - I_{SYS}) / D \quad D \text{ 为 } DUTY \ CLCLE$$

在恒电流调节过程中,错误放大器**EA1**于**COMP**端相连,而**EA3**则断开.电路调节充电电流输出依据**SMART BATTY**或系统(**USIO**)对电流**DAC**所作的调整.

## VOLTAGE DAC AND CURRENT DAC (电压数/模和电流数/模转换器)

无论如何,在恒电流充电过程中,每过二秒调节单元将对EA4的输出进行一次侦测已确保充电输出电压小于电压DAC的输出设定值,一旦充电电压达到或大于DAC的设定值,充电模式切换到恒压充电模式.

相反的,在一个恒压充电模式,错误放大器EA3与COMP端相连.而EA1断开,电路调节充电输出电压依据SMART BETTER或系统对电压DAC所作的设定.

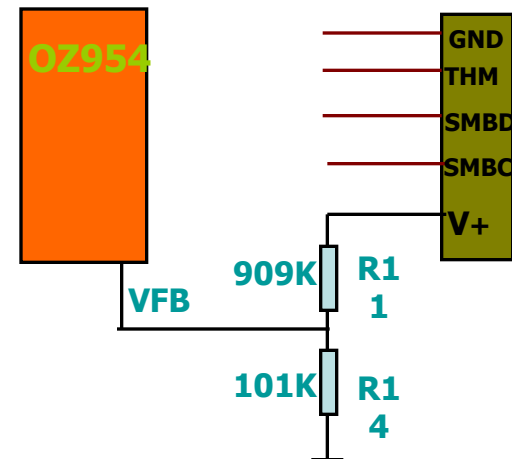
无论如何,在恒压充电过程中.每过二秒调节单元将对EA1的输出进行一次侦测确保充电电流不能高于电流DAC的设定值,一旦充电电流大小到达或超过设定值,充电器将切换到恒流模式.

注意,电池电压通过VFB端反馈到错误放大器EA3,电阻的比值是9:1,那么反馈输入电压一直是电池电压的1/10.因为电压DAC输出电压范围是0~2.5V,相应的充电电压输出范围是0~25V.

错误放大器EA2设定最大充电电流,充电电流侦测比较器的输出端与IMAX进行比较,如果ICH达到IMAX EA2将控制EA1或EA3的输出并将调节充电电流到IMAX.

错误放大器EA4设定最大充电电压,电池反馈电压VFB将和VMAX比较,如果电池电压达到10\*VMAX,EA4将控制EA2或EA3的输出.并调节充电电压到10\*VMAX.

注意,OZ954 POWER-ON 复位后,默认模式是恒流充电模式.



## 7. REFERENCE VOLTAGE AND MAXIMUM OUTPUT VOLTAGE SETTING(参考电压和最大充电电压设定)

**OZ954**集成一个可设定的钳位电路用以预防充电电压过高,在**VMAX**端可测到的电压表示钳位电压设定的充电电压的大小.如图:

$$V_{MAX} = (R777 / (R722 + R777)) * V_{REF}$$

不管**SMBUS**充电电压的要求,**OZ954**的充电电压不会超过**10.VMAX**

或:

$$V_{BATTMAX} = 10 * V_{REF} * (R777 / (R722 + R777))$$

## 8. MAXIMUM CHARGING CURRENT SETTING(最大充电电流设定)

**OZ954**集成一个可设定的钳位电路用以预防充电电流过高,在**IMAX**端可测到的电压表示钳位电流设定的充电电流的大小.

$$V_{IMAX} = (R769 / (R723 + R769)) * V_{REF}$$

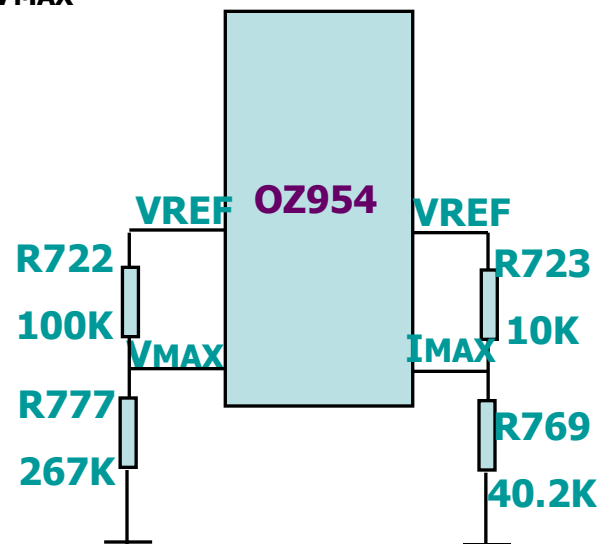
充电电流钳位电路设定的电压和电流的转换率为**2A/V**.因此.

$$I_{CHMAX} = 2 * V_{IMAX}$$

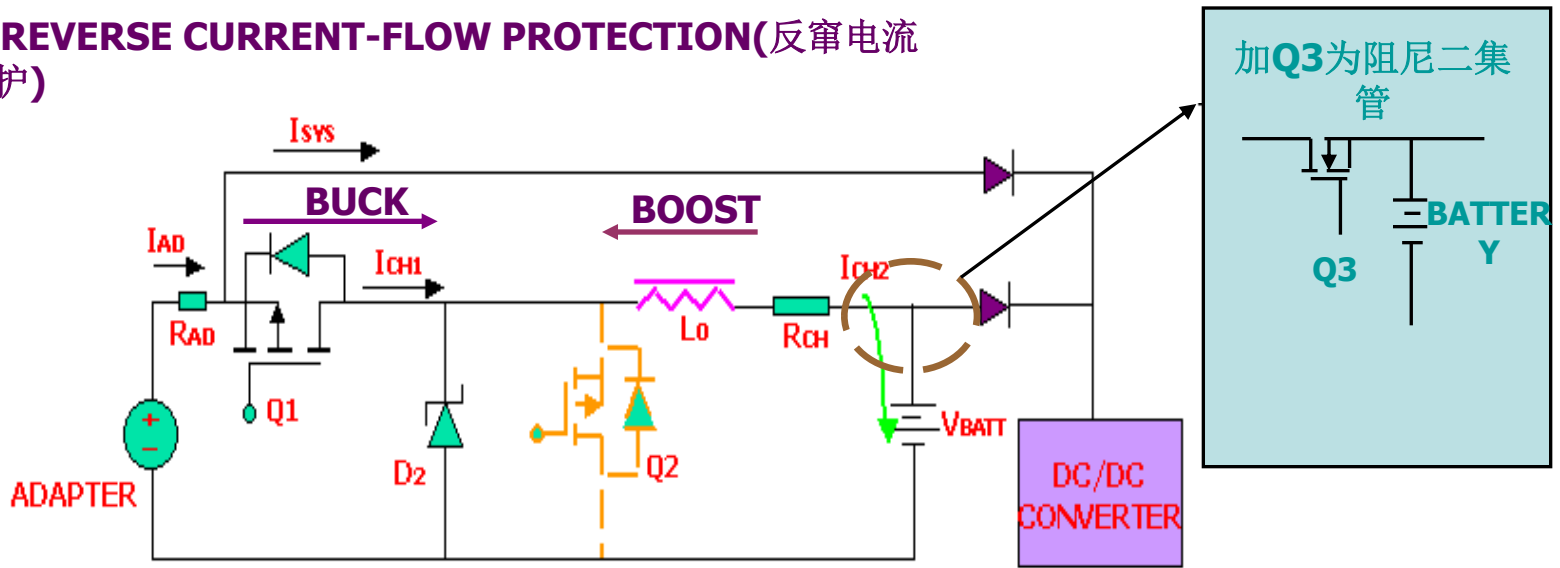
不管**SMBUS**充电电流的要求.**OZ954**的充电电流不会超过**2\*VIMAX**.

如图所式. $V_{IMAX} = 2.5 * 40 / (10 + 40) = 2.0$

那么最大充电电流为: $2 * 2 = 4A$



## 9. REVERSE CURRENT-FLOW PROTECTION(反窜电流保护)



典型充电模式

如果出现电流反窜不但会**BATTERY**电量流失,同时不断提高的**BATTERY**的电压可能损坏**MOS**管和其它电路. 通常的解决方法是在充电输出端加一个阻尼三极管.

为了预防反窜电流和解决阻尼三极管的压降的问题,**OZ954**通过**CHGST**端提供一个电流反串保护功能, **Q3**是一个**P**型三极管在这里用作阻尼三极管,无论如何.只要充电电流大过 $I_{CHFULL-SCALE} * 5\%$ 时**Q3**将开启.

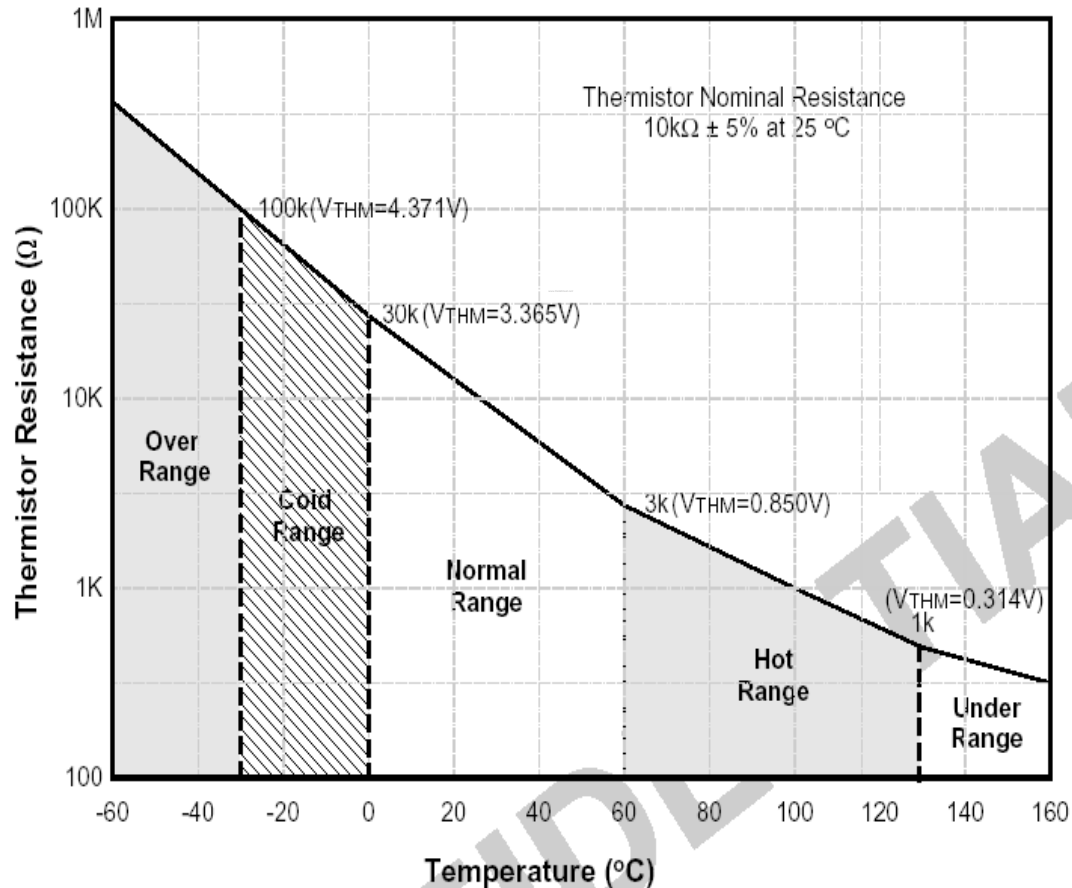
当充电电流下降到 $5\% * I_{CHFULL-SCALE}$ ,**GHGST**端为低关断**Q3**,如果系统由**AC-ADAPTER**供电,并且系统要求低电流充电,**OZ954**将不在保护动作之列.

另一方面,如果充电电流下降到 $5\% * I_{CHFULL-SCALE}$  或移除**AC ADAPTER** 而已由电池供电.**Q3**关断可以预防反窜电流,**VIN**端侦测**ADAPTER**电压为零时,那么**OZ954**将关断自己及充电电路.

## 10. THERMISTOR RANGES(温度侦测范围)

所有**SBS SMART BATTERIES** 都要求去向充电系统提供一个侦测**BATTERY**温度的感应器,当然温度也可以被用于电池存在的侦测.以下阐明热感应器的范围及对应的充电器性能:

通常,一个**10K NTC(NEGATIVE TEMPERATURE COEFFICIENT)**负温度系数感应器适用于**NIMH**电池,而**LILON**电池带有**100欧**,下面是一个典型的**10K**负温度系数感应器温度特性和五个不同温度范围.



- (1) 当电池温度传感器在常模设下(电阻**3K~30K**或温度为**0~60**摄氏度)时.**OZ954**能执行**45**分钟的**WAKE-UP**充电(**256MA**的典型电流).**CONTROLLED** (受控模式)充电,也就是在**SMART BATTERY**控制下.
- (2) 当电池温度感应器进入热范围(**THERM\_HOT**,电阻**1K~3K**欧或温度**60~130**摄氏度,充电器不会对电池充电.注意当**NIMH**和**NICD**电池快速充电到**90%**的过程中,电池的温度会及速上升充电器不得不降低充电电流去抵消过热的问题.
- (3) 另一方面,当电池温度感应器进入过范围(**THERM\_OR**,>**100K**欧或<**-30**摄氏读.)充电器不进行充电,这个**OVER-RANGE**也可用于电池存在的侦测,当电池没有接上或它的温度感应器开路了.**OZ954**侦测到温度感应器为高电阻,它不回供应电流.
- (4) **SMART BATTERY** 充电器规格也定义了一种**UNDER RANGE** 欠范围 (**THERM\_UR**,低于**1K**欧),**OZ954**会提供一个典型的**45**分钟,电流为**256MA** **WAKE-UP**(唤醒)充电电流,在这充电其间**OZ954**会响应任何的充电要求.如果在**45**分钟的**WAKE -UP**之后没有其他的充电要求,充电电流将被关断.
- (5) 每一个**SBS SMBUS**的标准.**LILON**电池以一个低电阻值(比如 **100** 欧)**THERMISTOR**用于侦测以区别**NIMH**电池(通常是**10K**欧).
- (6) 另外**OZ954**需要一个**15K**的上拉电阻接到**+5**去侦测精确的温度感应器的阻值,那么他是通过**THM PIN19**侦测的.

**4.371V** 对应 **100K** 的温度感应器  
温度感应器

**3.365V** 对应 **30K**的

**0.850V** 对应 **3K** 的温度感应器  
温度感应器

**0.314V** 对应 **1K** 的



## 11. WAKE-UP (唤醒充电)

**SMART BATTERY** 充电器规格在某些条件下对**SMART BATTERY**进行一个**WAKE-UP**充电,从前面我们可以知道,当侦测感应电偶在**COLD**和**UNDER**范围内,**OZ954**被设置成支持一个**45分钟**的**WAKE-UP**充电模式,值得注意的是**WAKE-UP**充电模式是一个**10V**电压,**256MA**的充电模式.如果电池电压高于**10V**,**ZO954**将不会支持**WAKE-UP**的充电模式.

## 12. INTERNAL A/D CONVERTER (内部模/数转换器)

**OZ954**内部有一个**8 BIT A/D**转换器,系统可以通过**SMBUS**总线自由的读取数据暂存器中电池的温度.电压等信息.系统利用**A/D**的转换信息可以在一般的充电要求 (充电电池,充电控制器对充电电流,电压,温度的要求)外,提供额外的保护.

**A/D**转换器也允许系统设计者利用系统的支持,设计**OZ954**对一般的电池进行充电.因此系统通过**A/D**转换器可以更加紧密的监示电池的电压和温度的变化,同时控制**OZ954**进行不同的充电模式,

**WAKE-UP**,快充电,慢充电,终止充电.

