

DC ファンモータ

SAN ACE □ 60mm

ピコエース



低騒音(Rタイプ)・豊富な回転数

■ 一般仕様

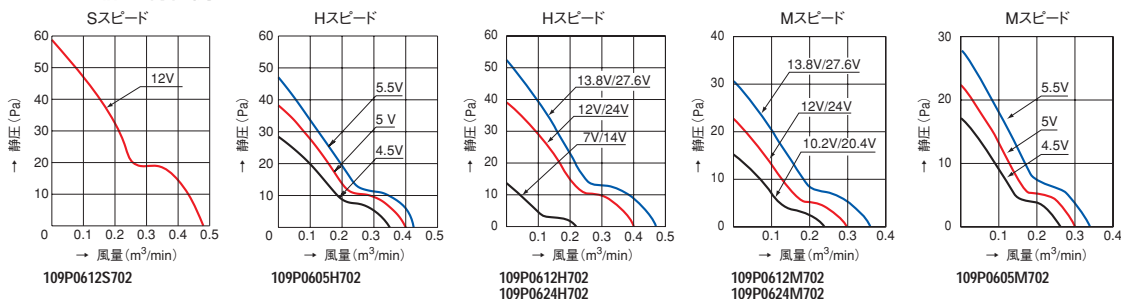
- モータ保護方式……………電流カット方式 (逆接続保護機能付き)
- 絶縁耐圧……………AC50/60Hz 500V 1分間 (リード線導体部・フレーム間)
- 使用温度範囲……………-10℃~+60℃ (結露なきこと)
- ファン電源リード線……………J、G、D、S、H、F、Wスピード ⊕ 赤色 ⊖ 黒色
Mスピード ⊕ 赤色 ⊖ 青色

15mm厚

■ 仕様

型番	定格電圧 (V)	使用電圧範囲 (V)	定格電流 (A)	定格入力 (W)	定格回転速度 (min ⁻¹)	最大風量 (m ³ /min) (CFM)	最大静圧 (Pa)	音圧レベル (dB[A])	質量 (g)
109P0605H702	5	4.5~5.5	0.26	1.30	4,100	0.40 14.1	38.2	32	60
109P0605M702			0.15	0.75	3,100	0.30 10.6	22.6	25	
109P0612S702	12	10.2~13.8	0.15	1.80	5,000	0.48 17.0	58.8	36	
109P0612H702			0.09	1.08	4,100	0.40 14.1	38.2	32	
109P0612M702			0.07	0.84	3,100	0.3 10.6	22.6	25	
109P0624H702			0.06	1.44	4,100	0.4 14.1	38.2	32	
109P0624M702	24	20.4~27.6	0.04	0.96	3,100	0.3 10.6	22.6	25	

■ 風量・静圧特性例

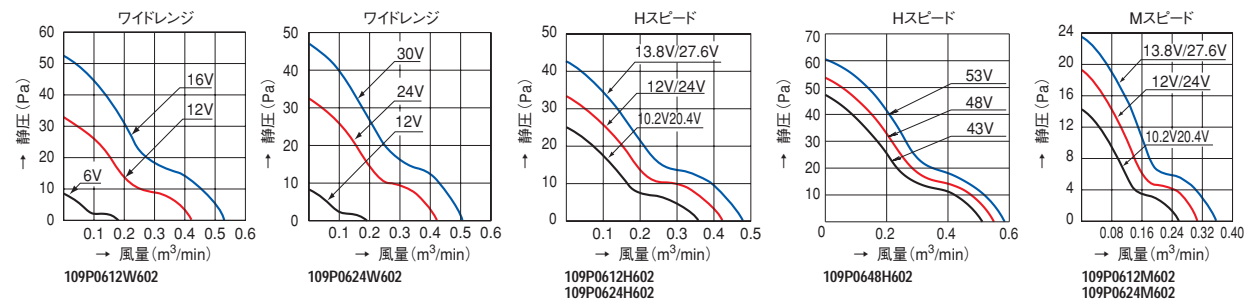


20mm厚

■ 仕様

型番	定格電圧 (V)	使用電圧範囲 (V)	定格電流 (A)	定格入力 (W)	定格回転速度 (min ⁻¹)	最大風量 (m ³ /min) (CFM)	最大静圧 (Pa)	音圧レベル (dB[A])	質量 (g)
109P0612W602	12	6~16	0.13	1.56	4,200	0.42 14.8	31.9	31	90
109P0612H602			0.13	1.56	4,200	0.42 14.8	31.9	31	
109P0612M602			0.09	1.08	3,200	0.30 10.6	18.8	25	
109P0624W602	24	12~30	0.07	1.68	4,200	0.42 14.8	31.9	31	
109P0624H602			0.07	1.68	4,200	0.42 14.8	31.9	31	
109P0624M602			0.05	1.2	3,200	0.30 10.6	18.8	25	
109P0648H602	48	43~53	0.07	3.36	5,600	0.55 19.4	52.92	41	

■ 風量・静圧特性例



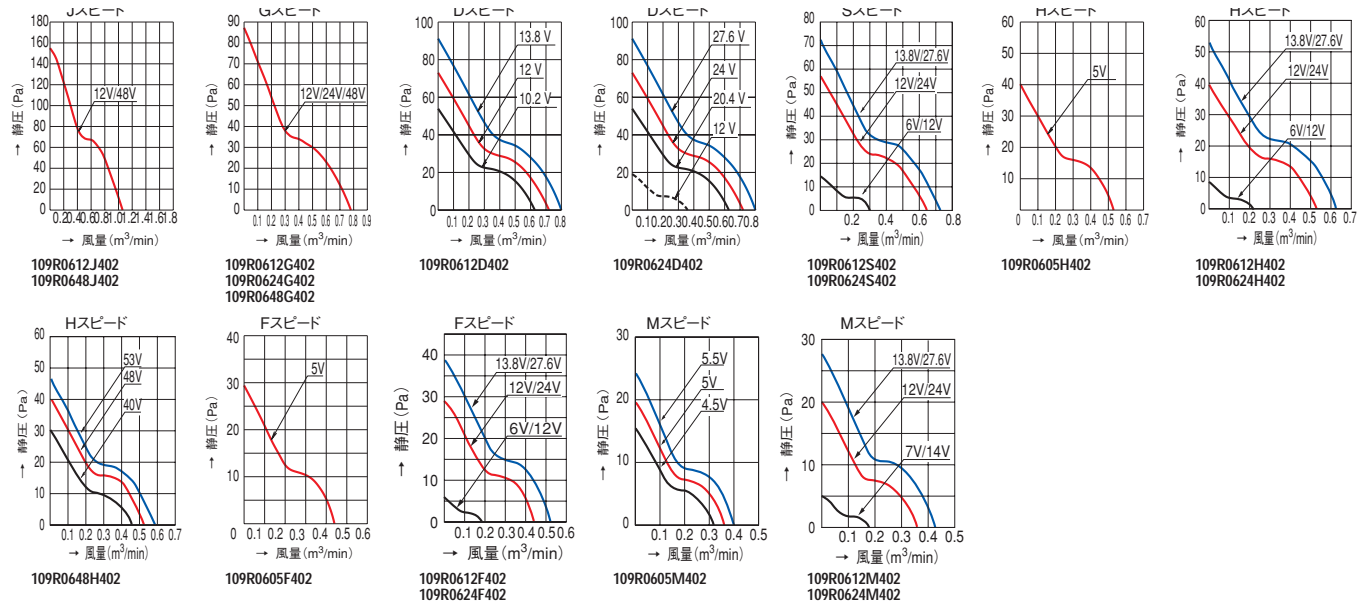
25mm厚

仕様

型番	定格電圧 (V)	使用電圧範囲 (V)	定格電流 (A)	定格入力 (W)	定格回転速度 (min ⁻¹)	最大風量 (m ³ /min) (CFM)	最大静圧 (Pa)	音圧レベル (dB[A])	質量 (g)		
109R0605H402(4021)	5	4.5~5.5	0.34	1.70	3,800	0.58 20.5	40.2	28	90		
109R0605F402(4021)			0.20	1.00	3,200	0.44 15.5	29.4	24			
109R0605M402(4021)			0.13	0.65	2,600	0.36 12.7	19.6	20			
109R0612J402(4021)			12	10.8~13.2	0.47	5.64	7,600	1.05 37.1		155.0	44
109R0612G402(4021)					0.24	2.88	5,600	0.74 26.1		88.0	39
109R0612D402(4021)	0.21	2.52			5,150	0.72 25.4	73.5	37			
109R0612S402(4021)	0.17	2.04			4,600	0.65 23.0	56.8	33			
109R0612H402(4021)	0.11	1.32			3,800	0.53 18.7	40.2	28			
109R0612F402(4021)	24	12~27.6	0.09	1.08	3,200	0.44 15.5	29.4	24			
109R0612M402(4021)			0.06	0.72	2,600	0.36 12.7	19.6	20			
109R0624G402(4021)			48	20.4~27.6	0.13	3.12	5,600	0.74 26.1		88.0	39
109R0624D402(4021)					0.12	2.88	5,150	0.72 25.4		73.5	37
109R0624S402(4021)					0.08	1.92	4,600	0.65 23.0		56.8	33
109R0624H402(4021)	0.06	1.44			3,800	0.53 18.7	40.2	28			
109R0624F402(4021)	0.05	1.20			3,200	0.44 15.5	29.4	24			
109R0624M402(4021)	48	14~27.6	0.04	0.96	2,600	0.36 12.7	19.6	20			
109R0648J402(4021)		43.2~52.8	0.12	5.76	7,600	1.05 37.1	155	44			
109R0648G402(4021)		43~53	0.07	3.36	5,600	0.74 26.1	88.0	39			
109R0648H402(4021)		40~53	0.04	1.92	3,800	0.53 18.7	40.2	28			

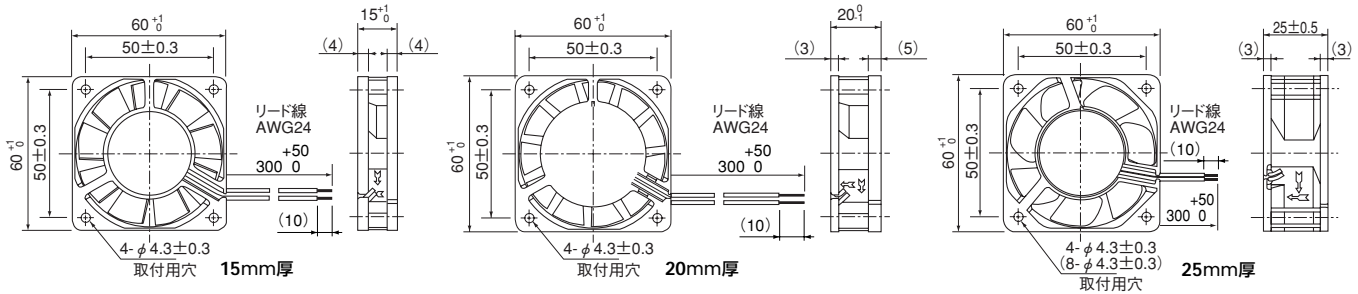
() は、リブなし

風量・静圧特性例

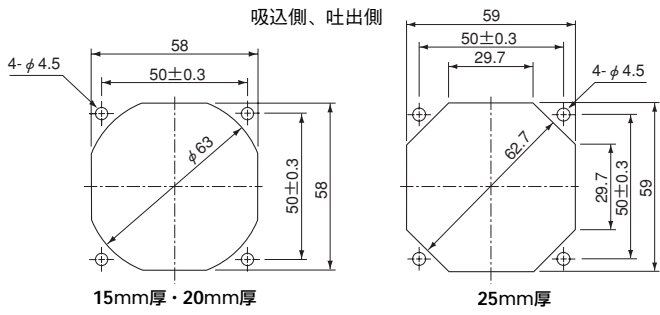


外形図

60mm



取付穴参考寸法図



SANYO DENKI