

SSC Series

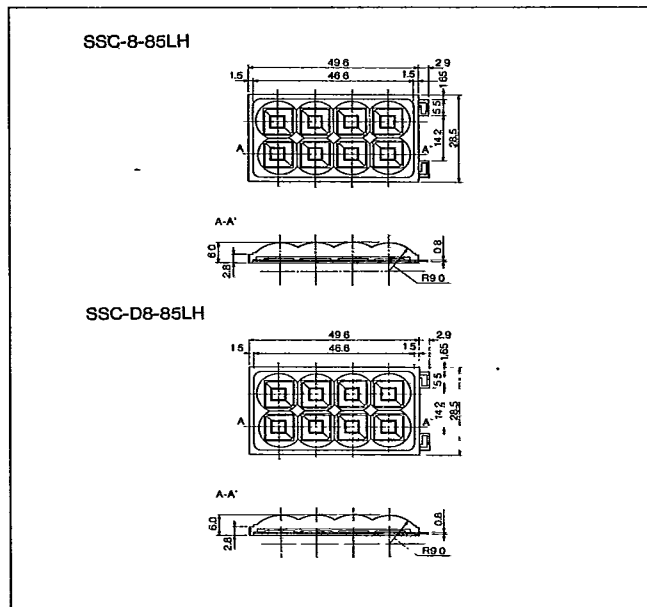
光電子の電卓用太陽電池は、いかなる条件下でも高効率を望め、信頼性が高く、光さえあれば電卓を駆動させることができます。

KODENSHI'S Solar Cells for calculators are small in size but strong against all weather, have high reliability, and they can operate calculators as long as light exists.

特長 FEATURES

- 高出力
- プレーナー技術を適応。
- 小型で高信頼性。
- 低コスト
- Large output current and voltage.
- Planer technique is tactfully applied to the production.
- It is slim in size and reliable in quality.
- It is economical.

外形寸法 DIMENSIONS (Unit: mm)



最大定格 MAXIMUM RATINGS

Item	Symbol	Rating	Unit
動作温度 Operating temp.	Topr.	-10~+70	°C
保存温度 Storage temp.	Tstg.	-10~+70	°C

電気的光学的特性 ELECTRO-OPTICAL CHARACTERISTICS

(Ta=25°C)

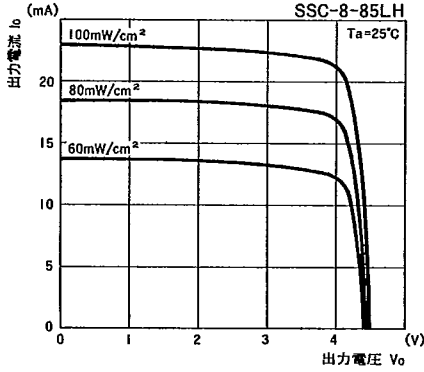
Type No.	Voc (V) Typ.	Vop (V) Typ.	Isc (mA) Typ.	Iop (mA) Typ.	Po (mW) Typ.
SSC-8-85LH	4.5	3.6	23.0	22.4	80.6
SSC-D8-85LH	2.3	2.0	45.0	43.0	86.0

〔条件〕 入射エネルギー：100mW/cm²(AM1)

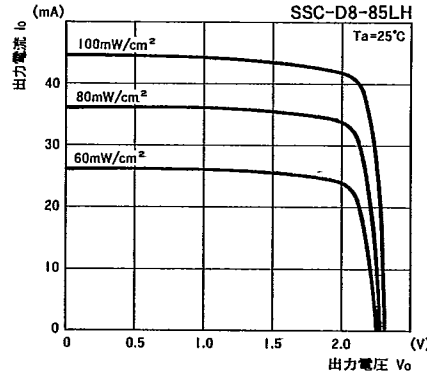


SSC Series

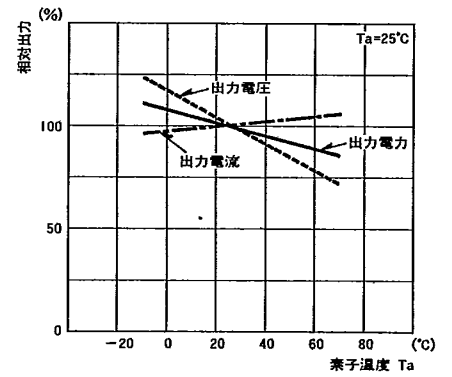
■照度/出力特性



■照度/出力特性



■温度特性



■分光感度特性

