

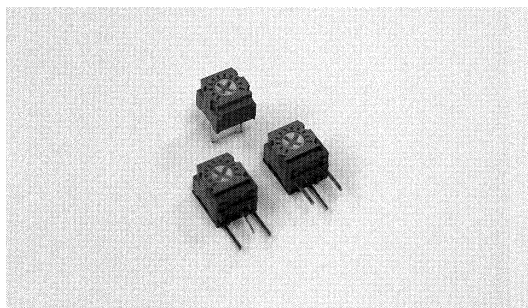
単回転型 サーマットリマ SINGLE TURN CERMET TRIMMERS

GF063シリーズ

■特徴

FEATURES

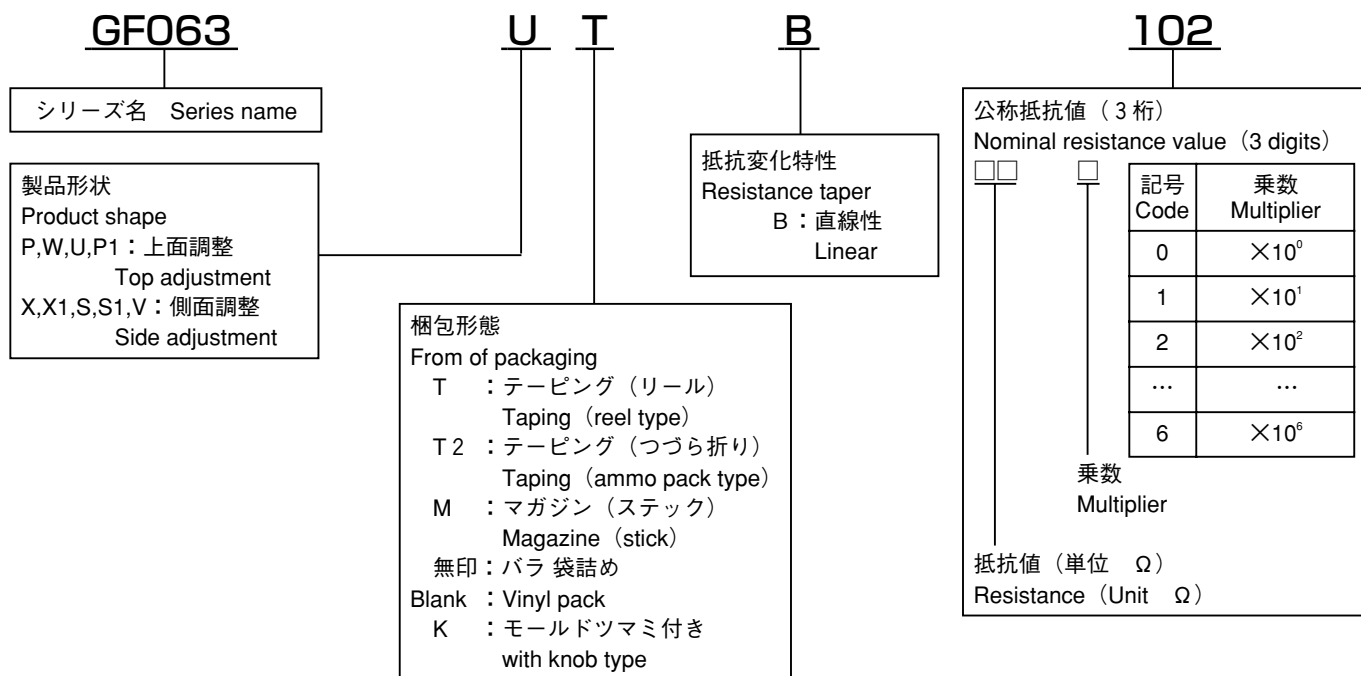
- 種類が豊富
- 高性能、高信頼性（貴金属合金マルチ接点ワイパーの採用）
- 自動調整対応タイプつき、調整用ドライバーの挿入が容易
- 密封構造につき、各種洗浄液による洗浄が可能
- シャフト径が大きく、市販の調整ドライバー使用可
- Wide variety of models available.
- Excellent performance and high reliability with precious metal, multi-contact wiper design.
- Cross slot design allows automatic machine adjustment.
- Sealed to withstand immersion cleaning processes with various cleaning agent.
- Large dia. shaft helps to use commercially available adjustment drivers.



RoHS 指令対応 RoHS compliant

■品名構成

PART NUMBER COMPOSITION



《標準公称抵抗値》

(Nominal resistance value)

| 公称抵抗値 Nominal resistance value | 記号 Code | 公称抵抗値 Nominal resistance value | 記号 Code | 公称抵抗値 Nominal resistance value | 記号 Code |
|-----------------------------------|------------|-----------------------------------|------------|-----------------------------------|------------|
| 10 Ω | 100 | 20 Ω | 200 | 50 Ω | 500 |
| 100 Ω | 101 | 200 Ω | 201 | 500 Ω | 501 |
| 1 k Ω | 102 | 2 k Ω | 202 | 5 k Ω | 502 |
| 10 k Ω | 103 | 20 k Ω | 203 | 50 k Ω | 503 |
| 100 k Ω | 104 | 200 k Ω | 204 | 500 k Ω | 504 |
| 1M Ω | 105 | 2M Ω | 205 | — | — |

Fig-1

■電気的特性

ELECTRICAL CHARACTERISTICS

| | |
|--|---|
| 全抵抗値範囲 Total resistance range | 10Ω～2MΩ |
| 全抵抗値許容差 Total resistance tolerance | ±20% (±10%) |
| 残留抵抗値 End resistance | 1%又は1Ωの大なる方以下 1% or 1Ω, whichever is greater |
| 抵抗変化特性 Resistance taper | B (直線型) (Linear) |
| 接触抵抗変化 Contact resistance variation | 1%又は1Ωの大なる方以下 1% or 1Ω, whichever is greater |
| 定格電力 Power rating | 0.5w/70℃ 0W/125℃ |
| 最高使用電圧 Max. input voltage | 250V DC又は定格電力のいずれか小さい方 250V DC or power rating, whichever is smaller |
| 抵抗温度係数 Temp. coefficient | ±100ppm/℃ |
| 絶縁抵抗 Insulation resistance | 1,000MΩ以上 (500V DC) 1,000MΩ min. (500V DC) |
| 耐電圧 Dielectric strength | 900V AC 1分間 900V AC 1 minute |
| 電気的回転角度 Electrical angle | 210°±10° |

■機械的特性

MECHANICAL CHARACTERISTICS

| | |
|---------------------------------|---|
| 機械的回転角度 Mechanical angle | 250°±10° |
| 回転トルク Shaft torque | 0.98～19.6mN・m (10～200gf・cm) |
| ストップ強度 Stop strength | 49.0mN・m min. (500gf・cm min.) |
| 使用温度範囲 Operating temp. range | -55℃～+125℃ |
| 端子強度 Terminal strength | 9.8N min. (1kgf) (引っ張り) (tensile strength) 3 time min. (90℃曲げ) (bend 90°) |
| シャフト強度 Shaft strength | 9.8N min. (1kgf) (押し強度) (push strength) |
| 重量 weight | 0.5g max. : P1,P,W,U 0.6g max. : X,X1,S,S1,V |

■環境特性

ENVIRONMENTAL CHARACTERISTICS

| 試験項目 Test item | 試験条件 Test condition | 規格 Standard |
|--------------------------------|---|------------------------------|
| はんだ耐熱性 Soldering heat | 350℃ 3 sec. | △R/R≤±1% |
| 回転寿命 Rotation life | 100サイクル 100 cycles | △R/R≤±(2%+3%) |
| 負荷寿命 Load life | 70℃ 0.5W 1000 hours | △R/R≤±3% S.S.≤±2% |
| 熱衝撃 Thermal shock | -55℃,+125℃ (30 minutes) 5 cycles | △R/R≤1% S.S.≤±1% |
| 高周波振動 Vibration | 10～2 kHz 振幅(amplitude) 1.5 mm(20G) 12 hours | △R/R≤1% S.S.≤±1% |
| 衝撃 Shock | 100G 6 msec. 6 directions for 3 times each | △R/R≤±1% S.S.≤±1% |
| 低温動作 Low temperature exposure | -55℃, 0.5W 2 hours | △R/R≤±2% S.S.≤±2% |
| 高温露出 High temperature exposure | +125℃, 250 hours | △R/R≤±2% S.S.≤±2% |
| 耐湿負荷寿命 Moisture and load life | +40℃, 90～95%RH 0.5 W 500 hours | △R/R≤±3% S.S.≤±2% |
| 耐湿性 Moisture resistance | -10℃～+65℃ (90～95%RH) 0.5W 240 hours | △R/R≤±2% |
| 温水浸漬 Seal test | +85℃ hot water 1 minute | 3 bubbles max. |
| 耐溶剤性 Solvent | クロロセン、アルコール等 Trichloroethane, alcohol etc. | 洗浄可能 Possible for washing |

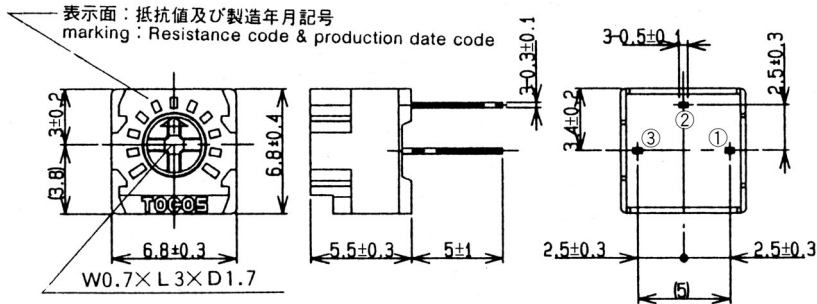
△R/R：全抵抗値変化 Change in total resistance
S.S.：設定安定度 Setting stability

外形寸法図

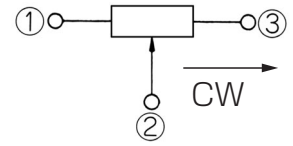
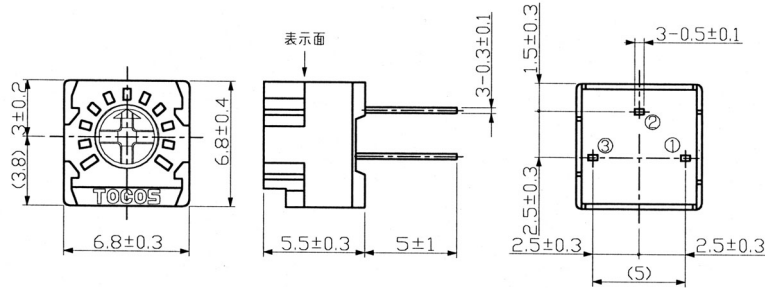
(Unit : mm)

OUTLINE DIMENSIONS

● GF063P1

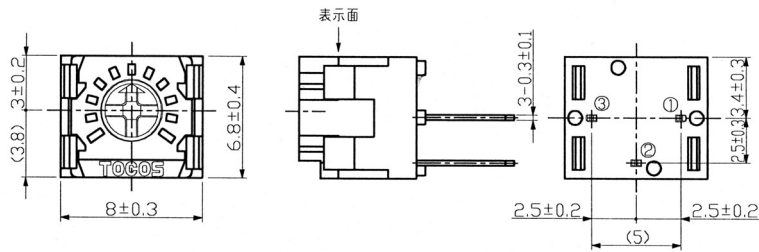


● GF063P

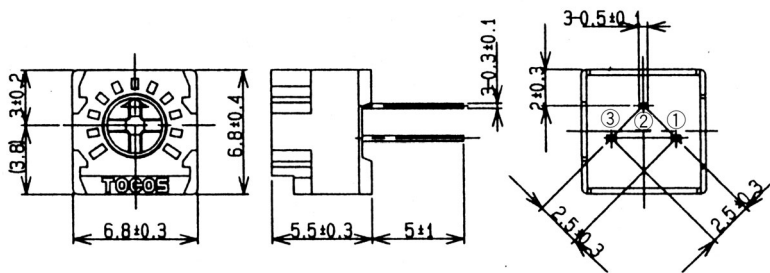


端子位置にご注意下さい
note the terminal position

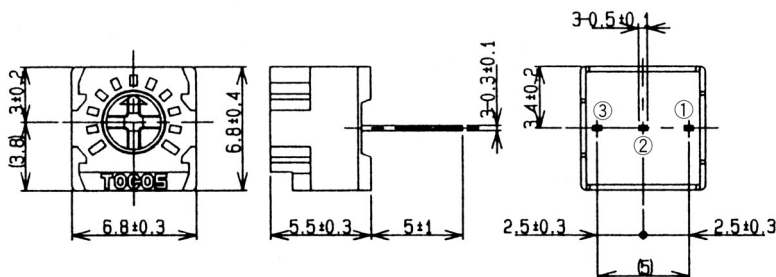
● GF063P2



● GF063W

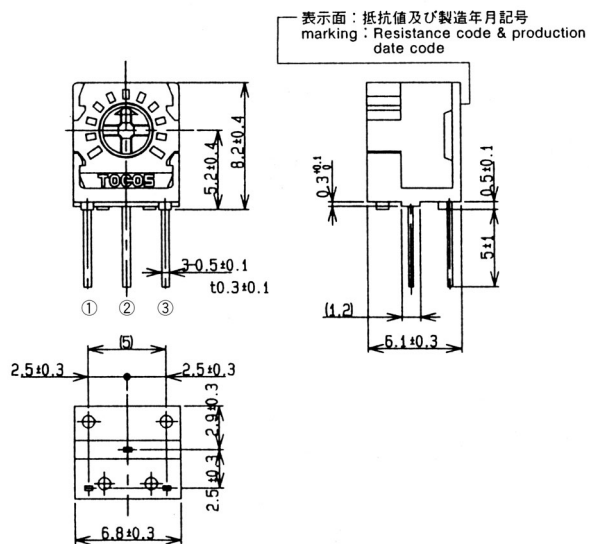


● GF063U

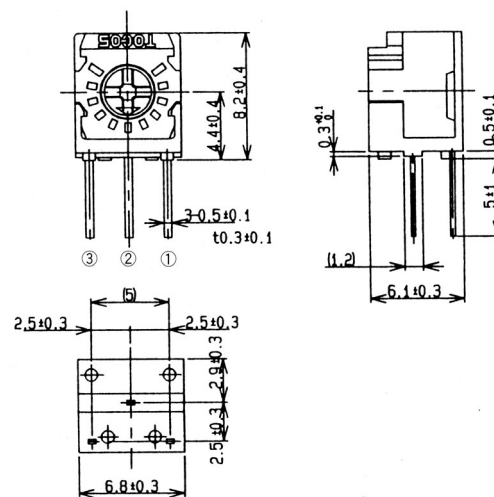


(Unit : mm)

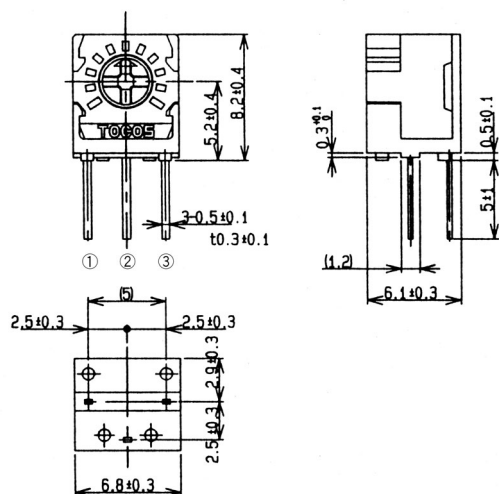
● GF063X



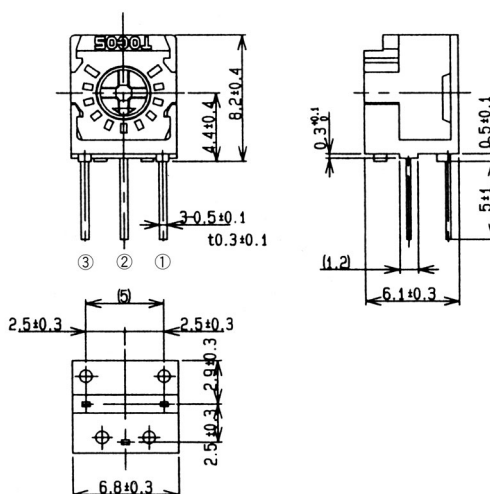
● GF063X1



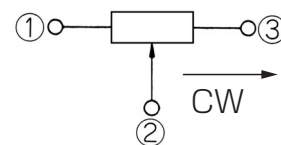
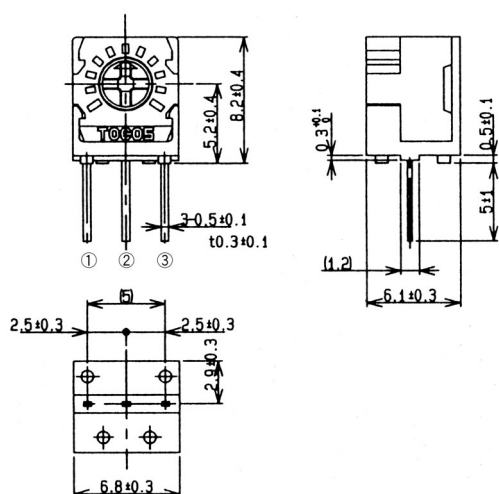
● GF063S



● GF063S1

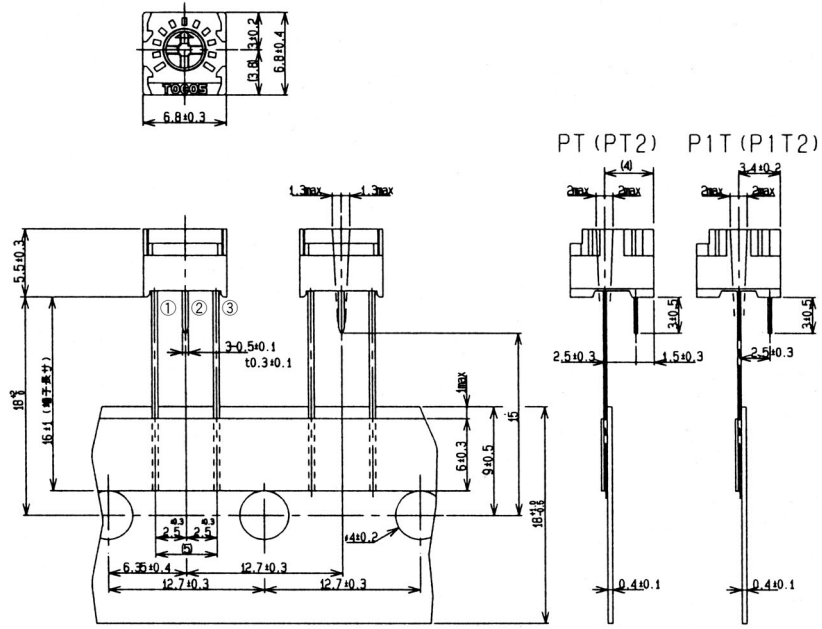


● GF063V

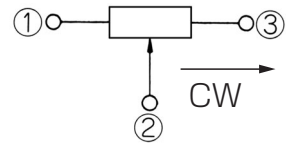
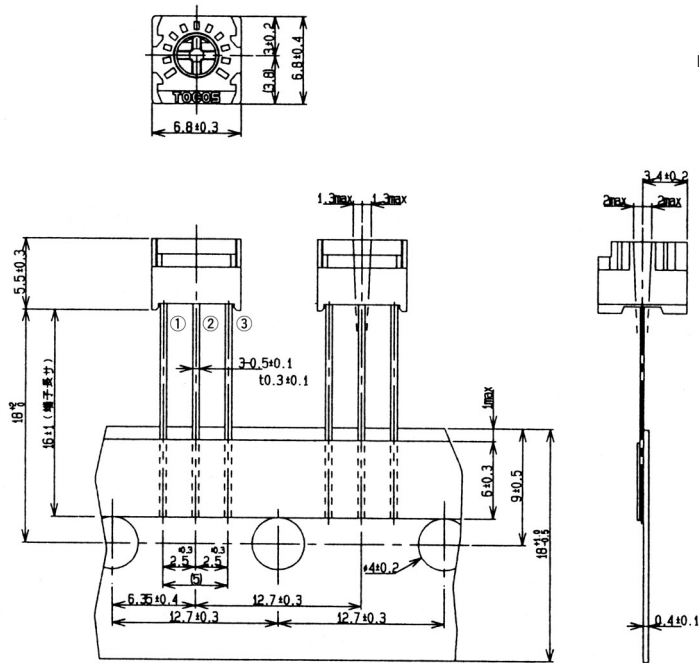


端子位置にご注意下さい
note the terminal position

- GF063P1T
- GF063P1T2



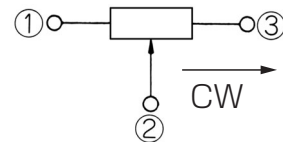
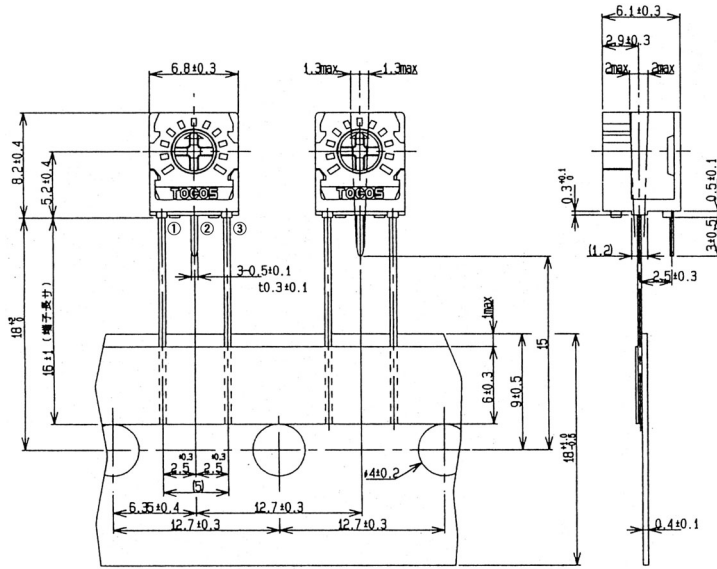
- GF063UT
- GF063UT2



端子位置にご注意下さい
note the terminal position

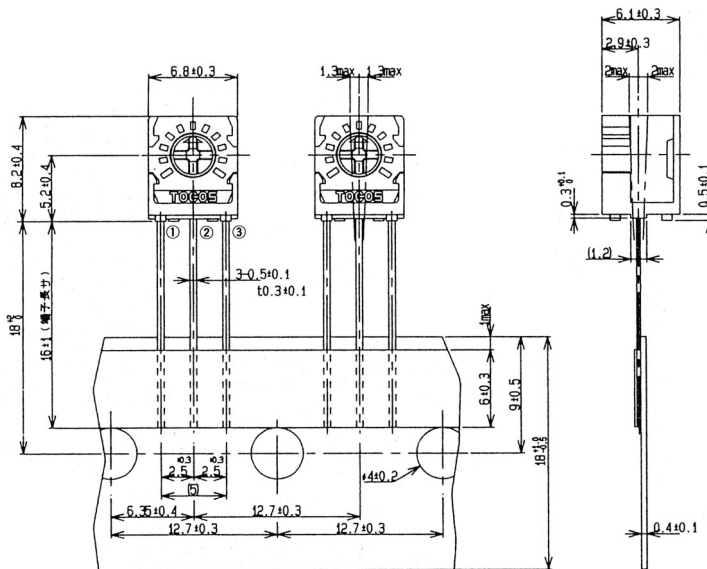
(Unit : mm)

- GF063ST
- GF063ST2

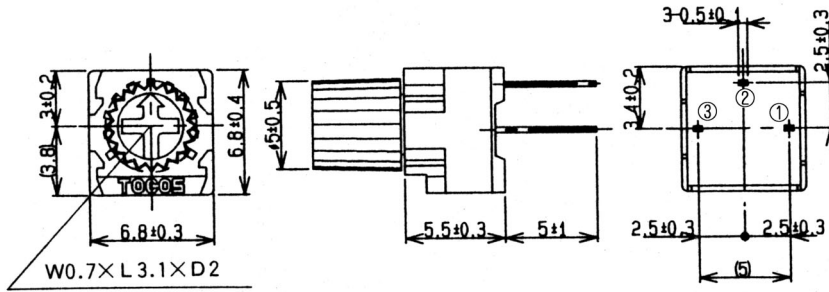


端子位置にご注意下さい
note the terminal position

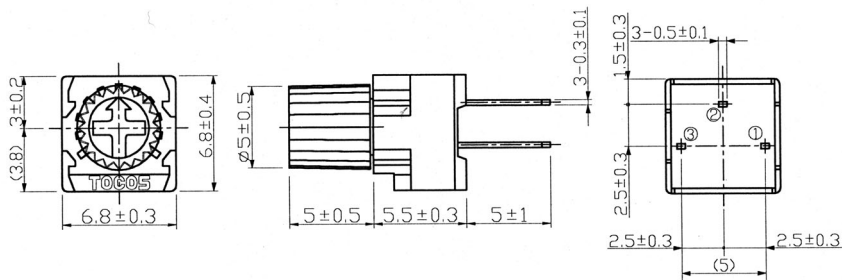
- GF063VT
- GF063VT2



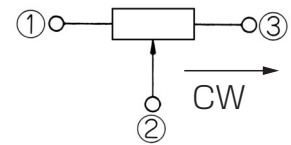
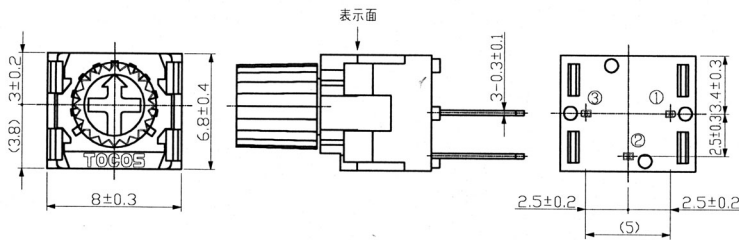
● GF063P1K



● GF063PK

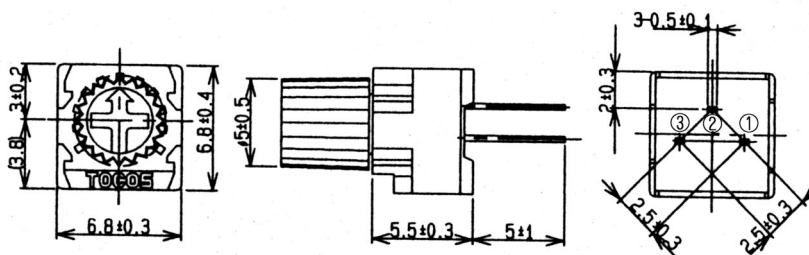


● GF063P2K

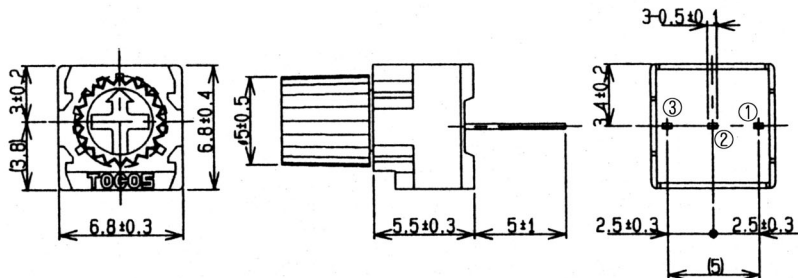


端子位置にご注意下さい
note the terminal position

● GF063WK

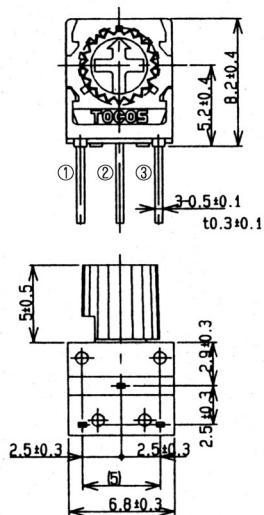


● GF063UK

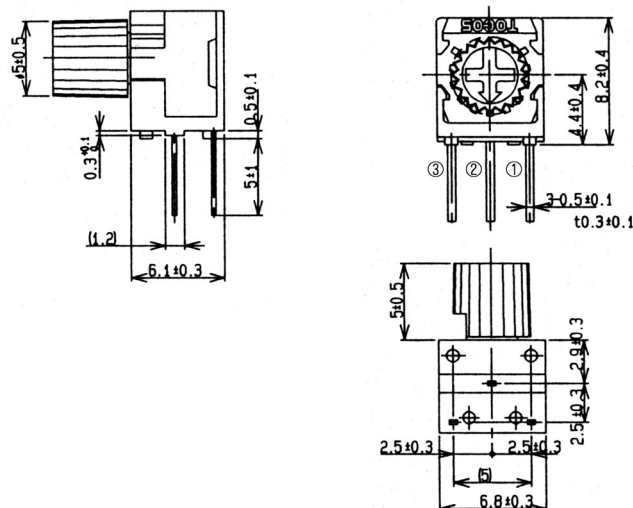


(Unit : mm)

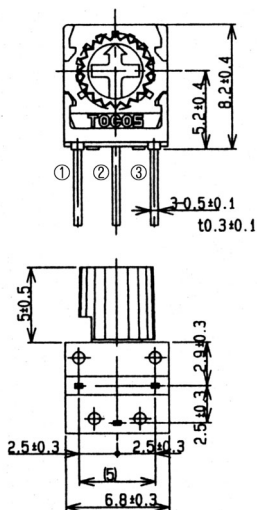
● GF063XK



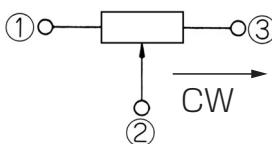
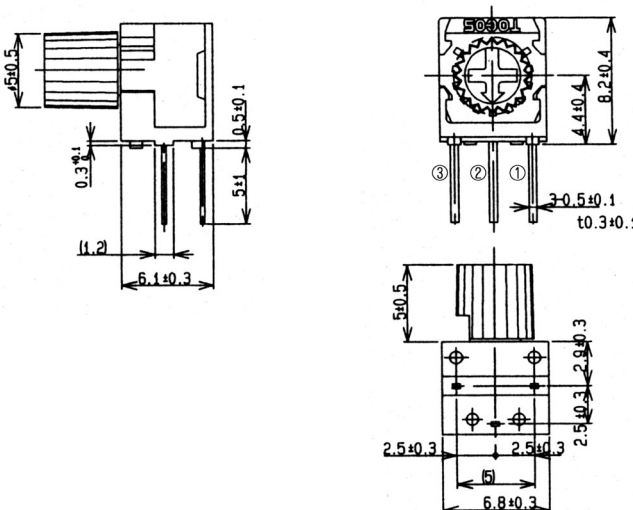
● GF063X1K



● GF063SK

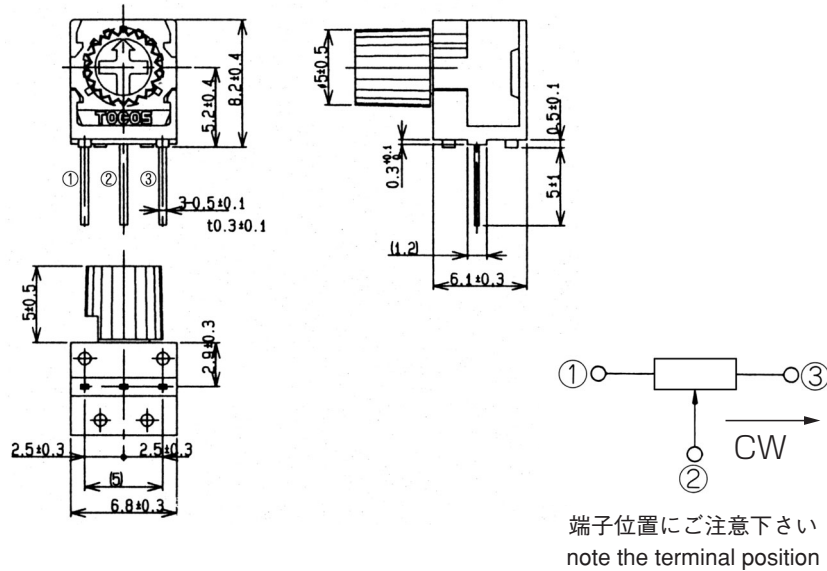


● GF063S1K



端子位置にご注意下さい
note the terminal position

● GF063VK



端子位置にご注意下さい
note the terminal position

梱包仕様 PACKAGING SPECIFICATIONS

[テーピングの梱包仕様]

- テーピングは1,000個/テーピング単位の梱包になりますので、1,000個単位（1,000個 2,000個 3,000個…）でのご注文をお願い致します。
- テーピングの箱詰めは、『つづら折り（T2）』、『リール（T）』ともに1リールごとに化粧箱に梱包致します。

[Packaging Specification with Taping]

- The taping specification products have packed in unit of 1,000 pcs./reel. You are requested to place orders in the minimum unit of 1,000 pcs. at least (1,000, 2,000, 3,000 pcs.).
- The taping specification products have been packed into fancy boxes reel both for “Reeled Products (T1)” and “Ammo pack (T2)”

[マガジンの梱包仕様]

- マガジンは70個/スタック単位の梱包になりますので、70個単位（140個 210個…）でのご注文をお願い致します。

[Magazine Packing Specification]

- The magazine specification products have been packed in the unit of 70 pcs./stick. YOU are requested to place your orders in the units of 70 pcs. (70 pcs, 140 pcs, 210 pcs, …).

[ビニール袋の梱包仕様]

- ビニール袋での最小梱包は、50個/袋となりますので、50個単位（50個 100個 150個…）でのご注文をお願い致します。
- ビニール袋の箱詰めは、50個以上すべて化粧箱に梱包致します。

[Vinyl Bag Specification Packing]

- The minimum packing of vinyl bag is 50 pcs./bag. You are requested to place your orders in the units.
- All the products of vinyl bag specification are packed into fancy boxes if their amount is 50 pcs. at least.

※ご注文に際しては、《公称全抵抗値》Fig-1について上記すべての組み合わせが可能です。

※ご注文に際しては、前記の品名構成をご確認下さい。

※テーピング仕様及び、マガジン仕様は切り売り致しませんので、テーピングまたはスタック単位でご注文をお願い致します。

※You are kindly requested to place your order in reel units since our products of taping specification cannot be sold piecemeal.