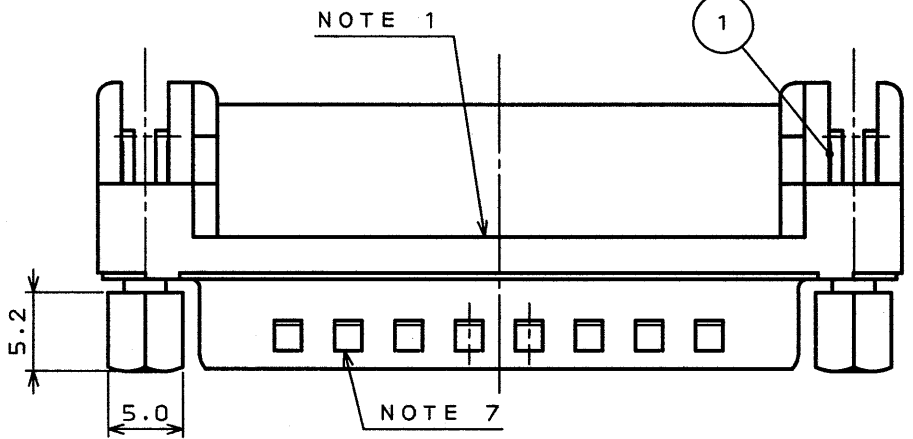


19E8E0RS  
(ON DRAWING) 台標印

版数 REV.	年月日 DATE	DON NO.	変更内容 DESCRIPTION	製図 DR.	担当 CHK.	査閲 APPD.	承認 APPD.



**DESIGNATION**  
命名法  
D\*LC-J\*AF-30L9E

(LEAD FREE)TIN/TIN ALLOY  
無鉛または錫合金(無鉛)

MODIFICATION CODE  
特殊記号

FOG TYPE SHELL(NICKEL PLATING)  
霧状被膜品(ニッケルメッキ)

ANGLE THROUGH HOLE TYPE.  
アングルスルーホールタイプ

CONTACT TYPE  
P:PIN S:SOCKET  
コンタクト区分  
P:ピンコンタクト、S:ソケットコンタクト

CONTACT ARRANGEMENT  
(9, 15, 25, 37)  
コンタクト配列(芯数)9, 15, 25, 37

NOTE 1. COMPANY LOGO "JAE" & "PART NO." ARE MARKED ON FLANGE OF INSULATOR. "F-30L9E" IS NOT MARKED ON CONNECTOR.

2. METAL SHELL IS TENTATIVELY ASSEMBLED WITH INSERT BODY AND SHOULD BE FIXED WITH SCREW LOCKS FOR ACTUAL USE.

3. THE APPLICABLE PC BOARD FOR THIS CONNECTOR IS 1.6mm<sup>±0.2</sup> THICK.

4. CONTACT FINISH CONTACT AREA: GOLD OVER NICKEL. TERMINAL AREA: (LEAD FREE)TIN/TIN ALLOY.

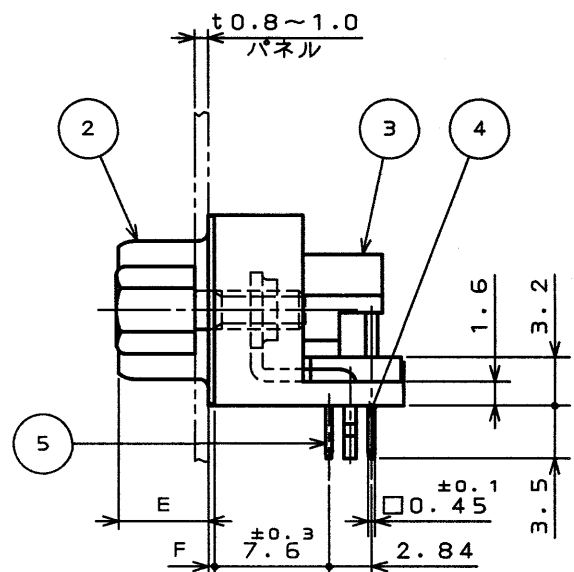
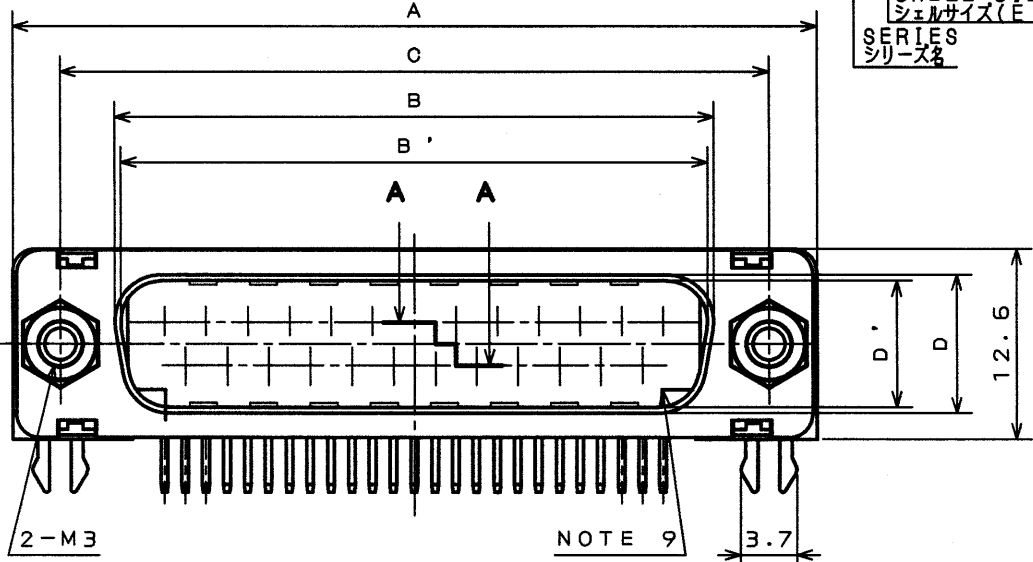
5. FOR P.C.B. CUTOUT DIMENSIONS, SEE DWG. SJ014290.

6. FOR CONTACT ARRANGEMENTS, SEE DWG. SJ010210.

7. ONLY PIN CONNECTORS HAVE NOTCHES ON SHELL.

8. SCREW LOCKS ARE TENTATIVELY FIXED.

9. THESE ARE SHAPES IMPROVING PRODUCTIVITY AND THE SHAPES ARE FOR REFERENCE ONLY.



注1. 図示の位置(インシュレータのフランジ面)に「社名」及び「品名」を表示する。但し、「F-30L9E」は表示しない。

2. シェルは仮止めである。コネクタ使用時は嵌合固定ネジを使用のこと。

3. 本コネクタの適用基板厚はt1.6<sup>±0.2</sup>である。

4. 嵌合部はニッケル上金メッキ、スルーホール部は錫または錫合金(無鉛)メッキである。

5. 基板取付寸法についてはSJ014290を参照のこと。

6. コンタクト配列についてはSJ010210を参照のこと。

7. ピン側については、シェル面にディンプルキがある。

8. 嵌合固定ネジは仮止めしてある。

9. ひけ逃げ形状は参考形状である。

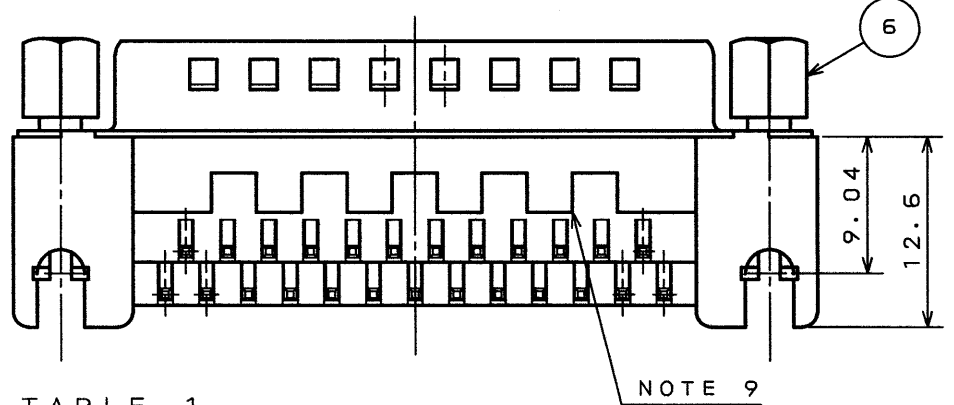
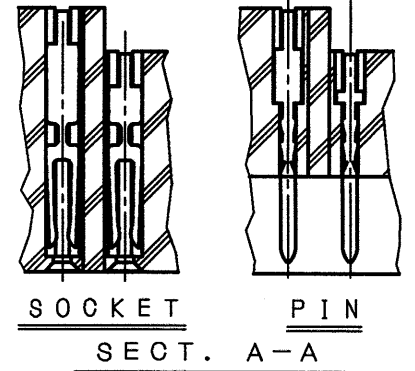


TABLE 1

PART NO.	#1	±0.25	±0.25	±0.13	±0.25	±0.25	±0.3	±0.1	CONTACT	
									A	B
DELC-J 9PAF-30L9E	30.8	—	16.90	24.99	—	8.34	6.0	0.4	4	5
DELC-J 9SAF-30L9E	30.8	16.26	—	24.99	7.82	—	6.1	0.4	4	5
DALC-J15PAF-30L9E	39.1	—	25.24	33.32	—	8.34	6.0	0.4	7	8
DALC-J15SAF-30L9E	39.1	24.59	—	33.32	7.82	—	6.1	0.4	7	8
DBLC-J25PAF-30L9E	53.0	—	39.01	47.04	—	8.40	6.0	0.6	12	13
DBLC-J25SAF-30L9E	53.0	38.30	—	47.04	7.82	—	6.1	0.4	12	13
DCLC-J37PAF-30L9E	69.3	—	55.47	63.50	—	8.40	6.0	0.6	18	19
DCLC-J37SAF-30L9E	69.3	54.76	—	63.50	7.82	—	6.1	0.4	18	19

6	SCREW LOCK	2	STEEL	NICKEL PLATING	M3
5	CONTACT #1	TABLE	COPPER ALLOY	NOTE 4	
4	CONTACT #2	TABLE	COPPER ALLOY	NOTE 4	
3	INSULATOR	1	SYNTHETIC RESIN	—	UL94V-0
2	SHELL	1	STEEL	NICKEL PLATING	
1	EARTH LUG	2	COPPER ALLOY	(LEAD FREE)TIN/TIN ALLOY	
符号 NO.	名称 DESCRIPTION	個数 QTY.	材料 MATERIAL	仕上 FINISH	備考 REMARKS
仕様書(SPECIFICATION) JACS-1045-7		第1版(ORIGINAL DATE) 3.Mar.2003		縮尺(SCALE) 2:1	
公差差(GENERAL TOLERANCE)		製図 DR. S.MIURA		名称(TITLE) D*LC-J*AF-30L9E	
寸法(DIMENSION)		担当 CHK. Y.TAKAGI		Dsub	
角度(ANGLES)		査閲 APPD.		日本航空電子工業株式会社	
. ±		承認 APPD. <i>J. Kubota</i>		JAE ELECTRONICS INDUSTRY, LTD.	
.X ±0.5		承認 APPD.		図面番号(DRAWING NO.) SJ038361	
.XX ±0.25		承認 APPD.		重量(WEIGHT)	
.XXX ±		承認 APPD.		承認 APPD.	

LEAD FREE この製品は鉛フリー品です

本図面は日本航空電子工業(株)の所有する情報を含むもので当社の許可なく複製を禁止する。  
THIS DRAWING CONTAINS INFORMATION THAT IS PROPRIETARY TO JAE AND CAN NOT BE REPRODUCED WITHOUT WRITTEN CONSENT OF JAE.

Copyright © 2002 Japan Aviation Electronics Industry Ltd.

DOF-0-0212D(98.02)

CDS-03-199-50085

SIZE A3

