

LZE8E0PS

(DRAWING NO.) 台番図

版数 REV.	年月日 DATE	内容 DESCRIPTION	製図 DR.	担当 CHK.	査閲 APPD.	承認 APPD.

DESIGNATION

命名法

D*LC-J*AF-11L9-E

(LEAD FREE)TIN/TIN ALLOY
錫または銅合金(無鉛)

MODIFICATION CODE
特殊記号

FCC TYPE SHELL(NICKEL PLATING)
FCC対応品(ニッケルメッキ)

ANGLE THROUGH HOLE TYPE
アングルスルーホールタイプ

CONTACT TYPE
P:PIN S:SOCKET
コンタクト区分
P:ピンコンタクト、S:ソケットコンタクト

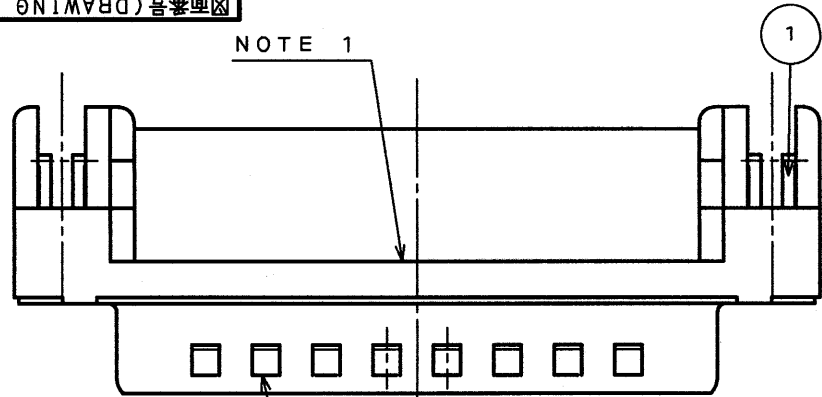
CONTACT ARRANGEMENT
(9, 15, 25, 37)
コンタクト配列(芯数)9, 15, 25, 37

SHELL SIZE(E, A, B, C)
シェルサイズ(E, A, B, C)

SERIES
シリーズ名

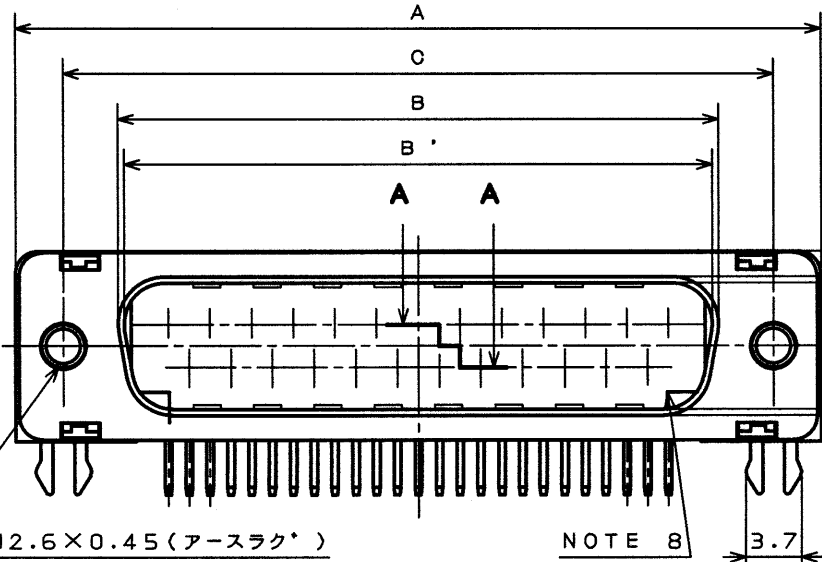
- NOTE 1. COMPANY LOGO "JAE" & "PART NO." ARE MARKED ON FLANGE OF INSULATOR. "F-11L9E" IS NOT MARKED ON CONNECTOR.
2. METAL SHELL IS TENTATIVELY ASSEMBLED WITH INSERT BODY AND SHOULD BE FIXED WITH SCREW LOCKS FOR ACTUAL USE.
3. THE APPLICABLE PC BOARD FOR THIS CONNECTOR IS 1.6mm THICK. ± 0.2
4. CONTACT FINISH CONTACT AREA: GOLD OVER NICKEL. TERMINAL AREA: (LEAD FREE)TIN/TIN ALLOY.
5. FOR P.C.B. CUTOUT DIMENSIONS, SEE DWG. SJ014290.
6. FOR CONTACT ARRANGEMENTS, SEE DWG. SJ010210.
7. ONLY PIN CONNECTORS HAVE NOTCHES ON SHELL.
8. THESE ARE SHAPES IMPROVING PRODUCTIVITY AND THE SHAPES ARE FOR REFERENCE ONLY.

- 注1. 図示の位置(インシュレータのフランジ面)に「社名」及び「品名」を表示する。但し、「F-11L9E」は表示しない。
2. シェルは仮止めである。コネクタ使用時は嵌合固定ネジを使用のこと。
3. 本コネクタの適用基板厚は $\pm 1.6^{+0.2}$ である。
4. 嵌合部はニッケル上メッキ、スルーホール部は錫または銅合金(無鉛)メッキである。
5. 基板取付寸法についてはSJ014290を参照のこと。
6. コンタクト配列についてはSJ010210を参照のこと。
7. ピン側については、シェル面にディンプルがある。
8. ひけ逃げ形状は参考形状である。

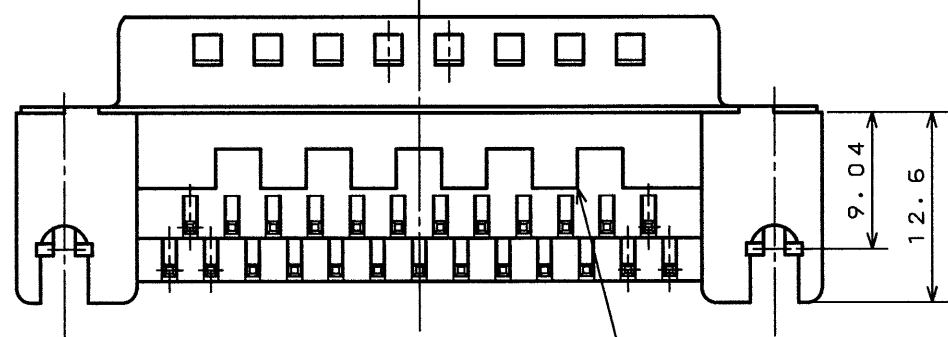


NOTE 1

NOTE 7



NOTE 8



NOTE 8

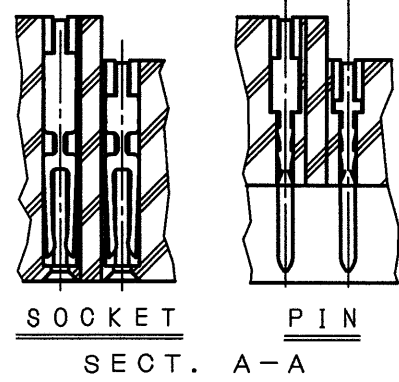
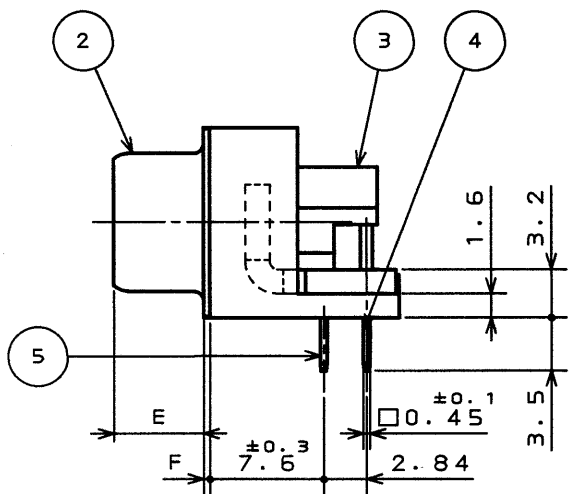


TABLE 1

PART NO.	#1	±0.25	±0.25	±0.13	±0.25	±0.25	±0.3	±0.1	CONTACT	
									A	B
DELC-J 9PAF-11L9-E	30.8	—	16.90	24.99	—	8.34	6.0	0.4	4	5
DELC-J 9SAF-11L9-E	30.8	16.26	—	24.99	7.82	—	6.1	0.4	4	5
DALC-J15PAF-11L9-E	39.1	—	25.24	33.32	—	8.34	6.0	0.4	7	8
DALC-J15SAF-11L9-E	39.1	24.59	—	33.32	7.82	—	6.1	0.4	7	8
DBLC-J25PAF-11L9-E	53.0	—	39.01	47.04	—	8.40	6.0	0.6	12	13
DBLC-J25SAF-11L9-E	53.0	38.30	—	47.04	7.82	—	6.1	0.4	12	13
DCLC-J37PAF-11L9-E	69.3	—	55.47	63.50	—	8.40	6.0	0.6	18	19
DCLC-J37SAF-11L9-E	69.3	54.76	—	63.50	7.82	—	6.1	0.4	18	19

5	CONTACT # 1	TABLE	COPPER ALLOY	NOTE 4
4	CONTACT # 2	TABLE	COPPER ALLOY	NOTE 4
3	INSULATOR	1	SYNTHETIC RESIN	UL94V-0
2	SHELL	1	STEEL	NICKEL PLATING
1	EARTH LUG	2	COPPER ALLOY	(LEAD FREE)TIN/TIN ALLOY
符号 NO.	名称 DESCRIPTION	個数 QTY.	材料 MATERIAL	仕上 FINISH
仕様書(SPECIFICATION) JACS-1045-7	第1版(ORIGINAL DATE) 3.Mar.2003	版数(SCALE) 2:1	仕上 Dsub	備考 REMARKS
公差(GENERAL TOLERANCE)	製図 DR.	担当 CHK.	名称(TITLE)	日本航空電子工業株式会社 JAPAN AVIATION ELECTRONICS INDUSTRY, LTD.
寸法(DIMENSION)	製図 DR.	担当 CHK.	D*LC-J*AF	
角度(ANGLES)	製図 DR.	担当 CHK.	-11L9-E	
公差	製図 DR.	担当 CHK.		
公差	製図 DR.	担当 CHK.		図面番号(DRAWING NO.)
公差	製図 DR.	担当 CHK.		SJ038371
公差	製図 DR.	担当 CHK.		重量(WEIGHT)
公差	製図 DR.	担当 CHK.		版数 (REV.)
公差	製図 DR.	担当 CHK.		1

LEAD FREE この製品は鉛フリー品です

本図面は日本航空電子工業(株)の所有する情報を含むもので当社の許可なく複製を禁止する。
THIS DRAWING CONTAINS INFORMATION THAT IS PROPRIETARY TO JAE AND CAN NOT BE REPRODUCED WITHOUT WRITTEN CONSENT OF JAE.

JAE Connector Div. Proprietary.
Copyright © 2003, Japan Aviation Electronics Industry Ltd.

CDS-03-199-50085
A3
SIZE