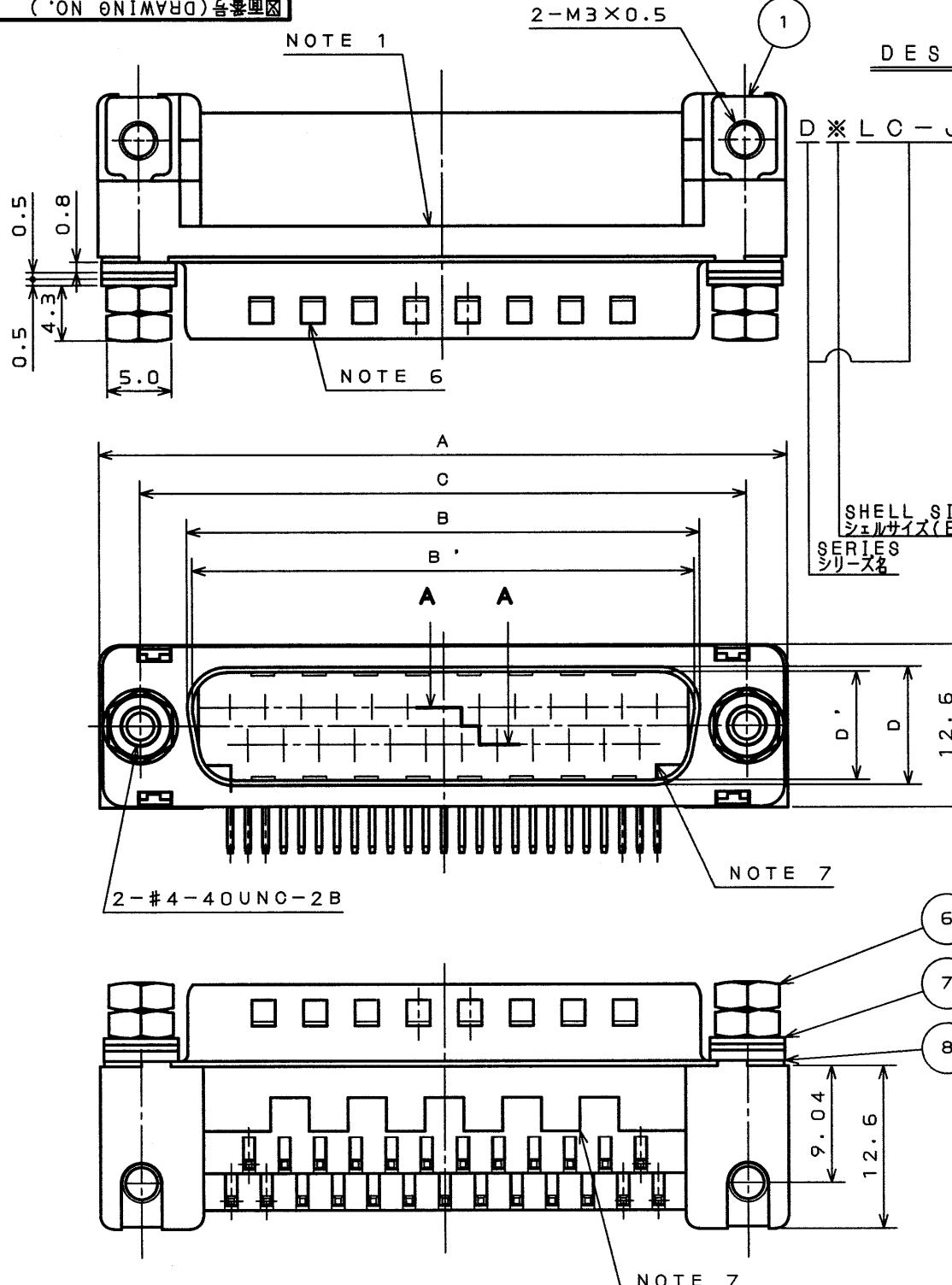


838303

(DRAWING NO.) (ON 01MVB0) 台架図



DESIGNATION

命名法

D * LC - J * * AF - 23L6 - 3E

(LEAD FREE) TIN/TIN ALLOY
錫または錫合金(無鉛)

MODIFICATION CODE
特殊記号

FCG TYPE SHELL (NICKEL PLATING)
FCG対応品(ニッケルメッキ)

ANGLE THROUGH HOLE TYPE
アングルスルーホールタイプ

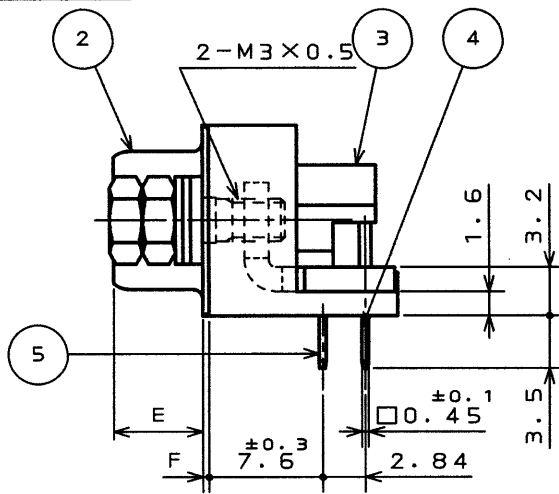
CONTACT TYPE
P: PIN S: SOCKET

CONTACT AREA
P: PIN CONTACT S: SOCKET CONTACT

CONTACT ARRANGEMENT
(9, 15, 25, 37)
CONTACT CONFIGURATION (PIN) 9, 15, 25, 37

SHELL SIZE (E, A, B, C)
シェルサイズ (E, A, B, C)

SERIES
シリーズ名



NOTE 1. COMPANY LOGO "JAE" & "PART NO." ARE MARKED ON FLANGE OF INSULATOR. "F-23L6-3E" IS NOT MARKED ON CONNECTOR.

2. METAL SHELL IS TENTATIVELY ASSEMBLED WITH INSERT BODY.
3. CONTACT FINISH CONTACT AREA: GOLD OVER NICKEL. TERMINAL AREA: (LEAD FREE) TIN/TIN ALLOY.

4. FOR P.C.B. CUTOUT DIMENSIONS, SEE DWG. SJ014290.

5. FOR CONTACT ARRANGEMENTS, SEE DWG. SJ010210.

6. ONLY PIN CONNECTORS HAVE NOTCHES ON SHELL.

7. THESE ARE SHAPES IMPROVING PRODUCTIVITY AND THE SHAPES ARE FOR REFERENCE ONLY.

8. WHEN THE PANEL IS USED, ADJUST THE FLAT WASHERS, CONSIDERING THE PANEL THICKNESS. (SEE TABLE 2.)

注 1. 図示の位置(インシュレータのフランジ面)に「社名」及び「品名」を表示する。但し、「F-23L6-3E」は表示しない。

2. 嵌合固定ネジは完全に締め付けてある。

3. 嵌合部はニッケル上金メッキ、スルーホール部は錫または錫合金(無鉛)メッキである。

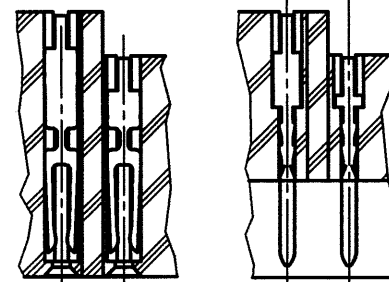
4. 基板取付寸法についてはSJ014290を参照のこと。

5. コンタクト配列についてはSJ010210を参照のこと。

6. ピン側については、シェル面にディンプルがある。

7. ひけ逃げ形状は参考形状である。

8. パネルを使用する時は、パネル厚に合わせて平座金を調整して下さい。(表2参照)



SOCKET PIN
SECT. A-A

TABLE 2

| PANEL THICKNESS | FLAT WASHER (ONE SIDE) | |
|-----------------|------------------------|---------|
| | ⑦ t=0.5 | ⑧ t=0.8 |
| NONE | 2 | 1 |
| 0.5~0.7mm | 1 | 1 |
| 0.8~1.0mm | 2 | 0 |
| 1.2~1.6mm | 1 | 0 |
| 1.8~2.0mm | 0 | 0 |

TABLE 1

| PART NO. | ±1 A | ±0.25 B | ±0.25 B' | ±0.13 C | ±0.25 D | ±0.25 D' | ±0.3 E | ±0.1 F | CONTACT | |
|----------------------|---------|------------|-------------|------------|------------|-------------|-----------|-----------|---------|----|
| | | | | | | | | | #1 | #2 |
| DELC-J 9PAF-23L6-3E | 30.8 | — | 16.90 | 24.99 | — | 8.34 | 6.0 | 0.4 | 4 | 5 |
| DELC-J 9SAF-23L6-3E | 30.8 | 16.26 | — | 24.99 | 7.82 | — | 6.1 | 0.4 | 4 | 5 |
| DALC-J 15PAF-23L6-3E | 39.1 | — | 25.24 | 33.32 | — | 8.34 | 6.0 | 0.4 | 7 | 8 |
| DALC-J 15SAF-23L6-3E | 39.1 | 24.59 | — | 33.32 | 7.82 | — | 6.1 | 0.4 | 7 | 8 |
| DBLC-J 25PAF-23L6-3E | 53.0 | — | 39.01 | 47.04 | — | 8.40 | 6.0 | 0.6 | 12 | 13 |
| DBLC-J 25SAF-23L6-3E | 53.0 | 38.30 | — | 47.04 | 7.82 | — | 6.1 | 0.4 | 12 | 13 |
| DCLC-J 37PAF-23L6-3E | 69.3 | — | 55.47 | 63.50 | — | 8.40 | 6.0 | 0.6 | 18 | 19 |
| DCLC-J 37SAF-23L6-3E | 69.3 | 54.76 | — | 63.50 | 7.82 | — | 6.1 | 0.4 | 18 | 19 |

| 符号 NO. | 名称 DESCRIPTION | 個数 QTY. | 材料 MATERIAL | 仕上 FINISH | 備考 REMARKS |
|--------|----------------|---------|-----------------|----------------|---------------------------|
| 8 | FLAT WASHER | 2 | STEEL | NICKEL PLATING | t=0.8 (NOTE 8) |
| 7 | FLAT WASHER | 4 | STEEL | NICKEL PLATING | t=0.5 (NOTE 8) |
| 6 | SCREW LOCK | 2 | STEEL | NICKEL PLATING | |
| 5 | CONTACT # 1 | TABLE 1 | COPPER ALLOY | NOTE 3 | CONTACT AREA: Au0.1μm MIN |
| 4 | CONTACT # 2 | TABLE 1 | COPPER ALLOY | NOTE 3 | CONTACT AREA: Au0.1μm MIN |
| 3 | INSULATOR | 1 | SYNTHETIC RESIN | (COLOR: BLACK) | UL94V-0 |
| 2 | SHELL | 1 | STEEL | NICKEL PLATING | |
| 1 | EARTH LUG | 2 | STEEL | NICKEL PLATING | |

仕様書 (SPECIFICATION) JACS-1045-7 第1版 (ORIGINAL DATE) 3.Mar.2003 尺 (SCALE) 2:1 (Dwg. SERIES) Dsub 日本航空電子工業株式会社

製造 DR. S.MIURA 名称 (TITLE) Reference Only

公差 (GENERAL TOLERANCE) 担当 CHK. Y.TAKAGI

寸法 (DIMENSION) 角度 (ANGLES) 図面番号 (DRAWING NO.) SJ038383

承認 APPD. J. Kubota 重量 (WEIGHT)

LEAD FREE この製品は鉛フリー品です

本図面は日本航空電子工業(株)の所有する情報を含むもので当社の許可なく複製を禁止する。 THIS DRAWING CONTAINS INFORMATION THAT IS PROPRIETARY TO JAE AND CAN NOT BE REPRODUCED WITHOUT WRITTEN CONSENT OF JAE.