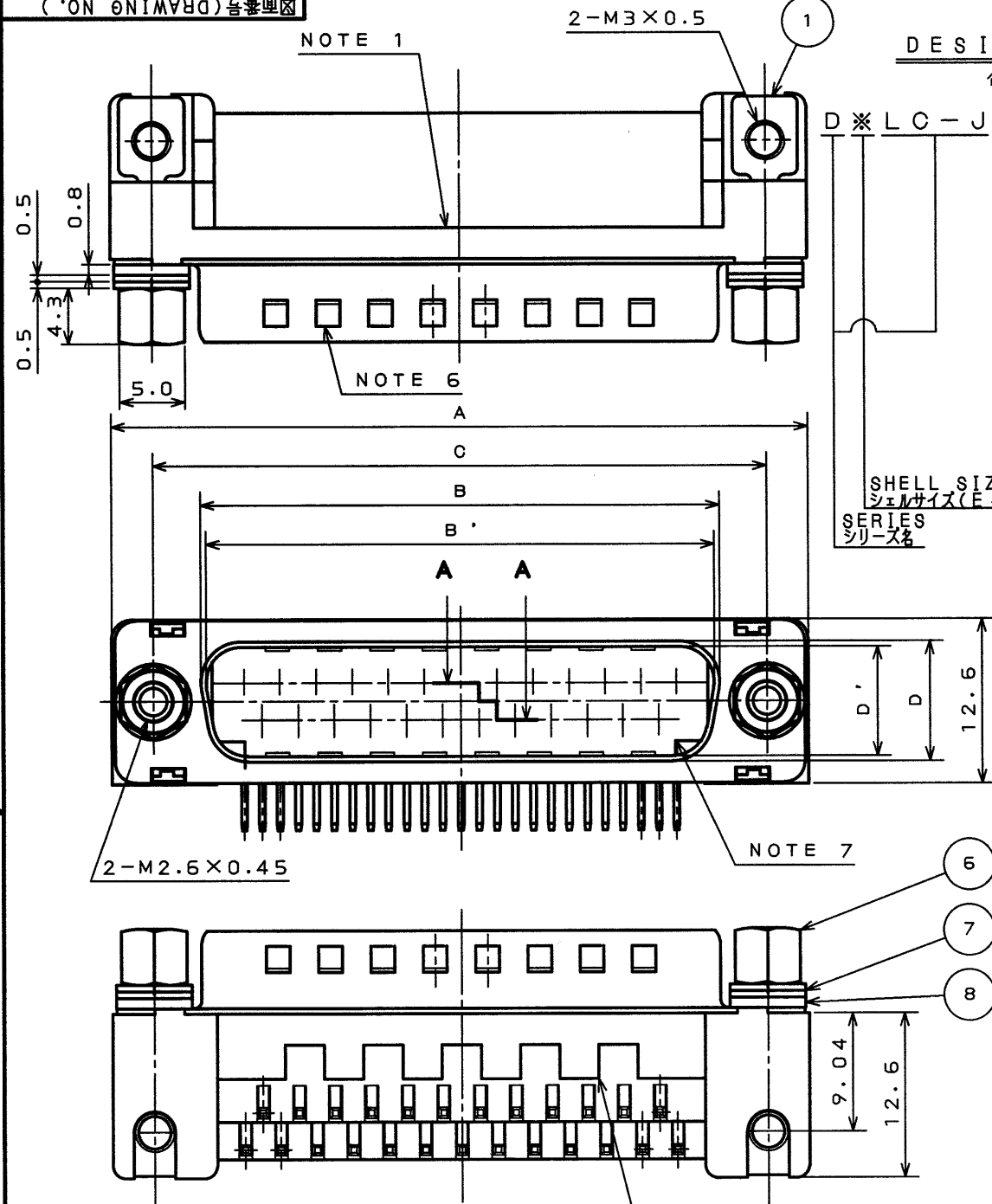


Z8E8E0RS

('ON 0NIMVHD) 台巻図

版数 REV.	年月日 DATE	DCN NO.	変更内容 DESCRIPTION	製図 DR.	担当 CHK.	査閲 APPD.	承認 APPD.



DESIGNATION

命名法

D * LC - J * * AF - 13L6 - 3E

(LEAD FREE) TIN/TIN ALLOY
錫または錫合金(無鉛)

MODIFICATION CODE
特殊記号

FCC TYPE SHELL (NICKEL PLATING)
FCC対応品(ニッケルメッキ)

ANGLE THROUGH HOLE TYPE
アングルスルーホールタイプ

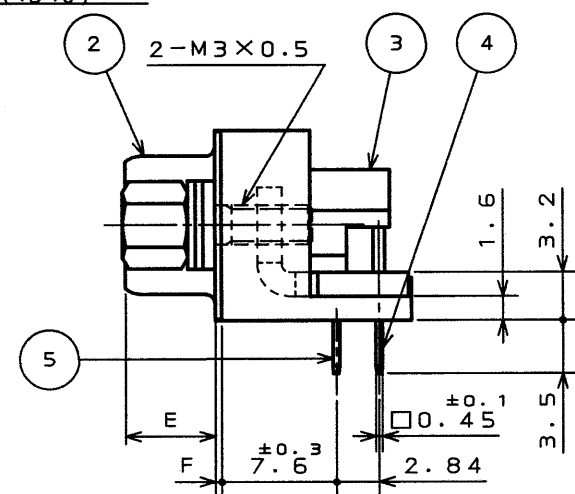
CONTACT TYPE
P: PIN S: SOCKET

CONTACT ARRANGEMENT
P: ピンコンタクト、S: ソケットコンタクト

CONTACT ARRANGEMENT
(9, 15, 25, 37)
コンタクト配列(芯数) 9, 15, 25, 37

SHELL SIZE (E, A, B, C)
シェルサイズ(E, A, B, C)

SERIES
シリーズ名



- 図示の位置(インシュレータのフランジ面)に「社名」及び「品名」を表示する。但し、「F-13L6-3E」は表示しない。
- 嵌合固定ネジは完全に締め付けてある。
- 嵌合部はニッケル上金メッキ、スルーホール部は錫または錫合金(無鉛)メッキである。
- 基板取付寸法についてはSJ014290を参照のこと。
- コンタクト配列についてはSJ010210を参照のこと。
- ピン側については、シェル面にディンプルがある。
- ひけ逃げ形状は参考形状である。
- パネルを使用する時は、パネル厚に合わせて平座金を調整して下さい。(表2参照)

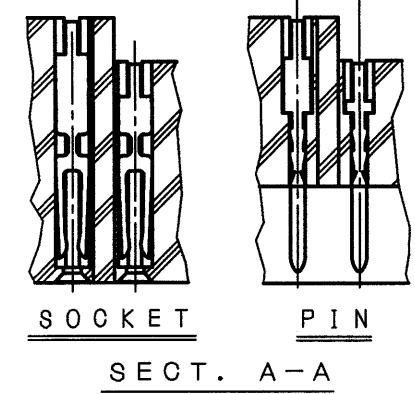


TABLE 2

PANEL THICKNESS	FLAT WASHER (ONE SIDE)	
	⑦ t=0.5	⑧ t=0.8
NONE	2	1
0.5~0.7mm	1	1
0.8~1.0mm	2	0
1.2~1.6mm	1	0
1.8~2.0mm	0	0

TABLE 1

PART NO.	±1 A	±0.25 B	±0.25 B'	±0.13 C	±0.25 D	±0.25 D'	±0.3 E	±0.1 F	CONTACT	
									#1	#2
DELC-J 9PAF-13L6-3E	30.8	—	16.90	24.99	—	8.34	6.0	0.4	4	5
DELC-J 9SAF-13L6-3E	30.8	16.26	—	24.99	7.82	—	6.1	0.4	4	5
DALC-J 15PAF-13L6-3E	39.1	—	25.24	33.32	—	8.34	6.0	0.4	7	8
DALC-J 15SAF-13L6-3E	39.1	24.59	—	33.32	7.82	—	6.1	0.4	7	8
DBLC-J 25PAF-13L6-3E	53.0	—	39.01	47.04	—	8.40	6.0	0.6	12	13
DBLC-J 25SAF-13L6-3E	53.0	38.30	—	47.04	7.82	—	6.1	0.4	12	13
DCLC-J 37PAF-13L6-3E	69.3	—	55.47	63.50	—	8.40	6.0	0.6	18	19
DCLC-J 37SAF-13L6-3E	69.3	54.76	—	63.50	7.82	—	6.1	0.4	18	19

符号 NO.	名称 DESCRIPTION	個数 QTY.	材 料 MATERIAL	仕 上 FINISH	備考 REMARKS
8	FLAT WASHER	2	STEEL	NICKEL PLATING	t=0.8(NOTE 8)
7	FLAT WASHER	4	STEEL	NICKEL PLATING	t=0.5(NOTE 8)
6	SCREW LOCKS	2	STEEL	NICKEL PLATING	
5	CONTACT #1	TABLE	COPPER ALLOY	NOTE 3	CONTACT AREA: Au0.1µm MIN
4	CONTACT #2	TABLE	COPPER ALLOY	NOTE 3	CONTACT AREA: Au0.1µm MIN
3	INSULATOR	1	SYNTHETIC RESIN	(COLOR: BLACK)	UL94V-0
2	SHELL	1	STEEL	NICKEL PLATING	
1	EARTH LUG	2	STEEL	NICKEL PLATING	

仕様書(SPECIFICATION) JACS-1045-7

第1版(ORIGINAL DATE) 3.Mar.2003

製図 DR. S.MIURA

担当 CHK. Y.TAKAGI

査閲 APPD.

承認 APPD. J. Kubota

名称(TITLE) D * LC - J * * AF - 13L6 - 3E

重量(WEIGHT)

図面番号(DRAWING NO.) SJ038382

版数(REV.) 1

LEAD FREE この製品は鉛フリー品です

本図面は日本航空電子工業(株)の所有する情報を含むもので当社の許可なく複製を禁止する。 THIS DRAWING CONTAINS INFORMATION THAT IS PROPRIETARY TO JAE AND CAN NOT BE REPRODUCED WITHOUT WRITTEN CONSENT OF JAE.

JAE Connector Div. Technology Copyright © 2003, Japan Aviation Electronics Industry Ltd. DOF-0-212D(98.02)

CDS-03-199-50088 SIZE A3