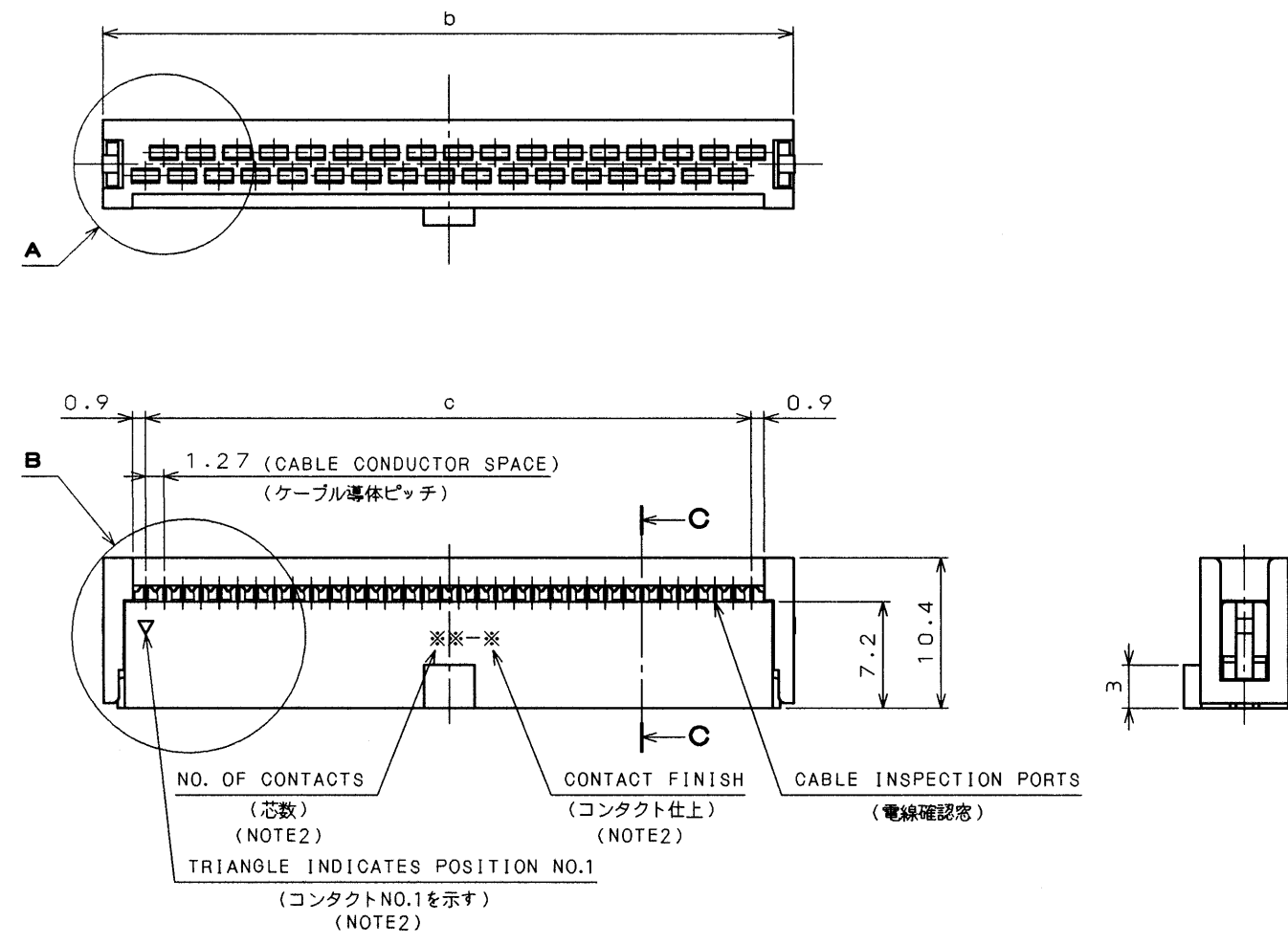


版数 REV.	年月日 DATE	DCN NO.	変更内容 DESCRIPTION	製図 DR.	担当 CHK.	査閲 APPD.	承認 APPD.
4	16.Nov.1999	45132	REDRAWN		M.SASAKI	H.Watanabe	H.Yasui



**DESIGNATION**  
命名法  
PS-50SEN-D4P1-※C

カバー形態  
D:ディズィ・チェーンタイプ(連続結線用)  
C:クローズド・エンドタイプ  
COVER CONFIGURATION  
D:DAISY-CHAIN TYPE  
C:'CLOSED-END' TYPE

仕上(TABLE2 参照)  
CONTACT FINISH(SEE TABLE2)

適用電線サイズ(適用リボンケーブル仕様参照)  
APPLICABLE WIRE SIZE(SEE 'APPLICABLE FLAT RIBBON CABLES')

結線形態(P:圧接結線)  
TYPE OF TERMINATION(P:SELF PIERCING(INSULATION DISPLACEMENT))

コンタクトピッチ(4:2.54ピッチ)  
CONTACT SPACING(4:2.54 CENTER TO CENTER)

コンタクト列数(D:2列)  
CONTACT ROW(D:DOUBLE)

コンタクトタイプ(EN:2片持梁・新タイプ)  
CONTACT CONFIGURATION(EN:DUAL CANTILEVER,NEW TYPE)

コネクタタイプ(S:雌側)  
TYPE OF CONNECTOR(S:SOCKET CONTACT RECEPTACLE)

芯数(TABLE1参照)  
NUMBER OF CONTACTS(SEE TABLE1)

シリーズ名  
SERIES PREFIX

**TABLE 2. CONTACT FINISH**

FINISH ※	1	2	3
CONTACT AREA 接触部	GOLD(0.1μm MIN.) OVER NICKEL Ni上Au0.1μm以上	GOLD(0.3μm MIN.) OVER NICKEL Ni上Au0.3μm以上	GOLD(0.76μm MIN.) OVER NICKEL Ni上Au0.76μm以上
OTHER その他	GOLD FLASH OVER NICKEL Ni上Auフラッシュ	GOLD FLASH OVER NICKEL Ni上Auフラッシュ	GOLD FLASH OVER NICKEL Ni上Auフラッシュ

TABLE1 PART NO., NO. OF CONTACTS AND DIMENSIONS

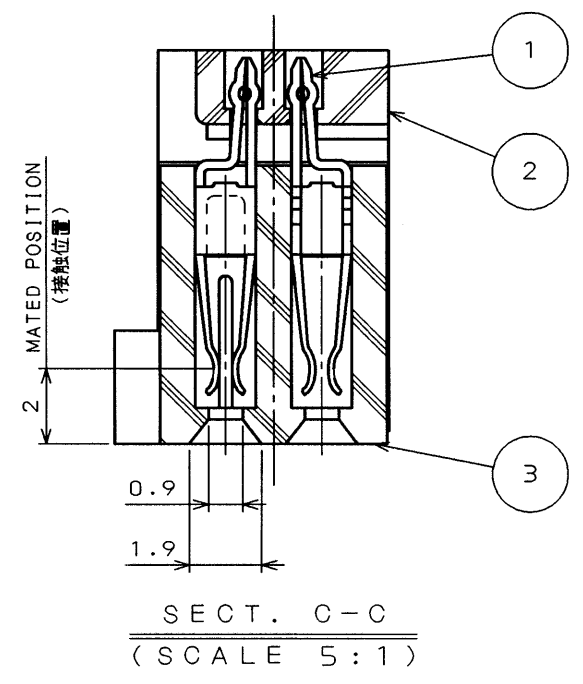
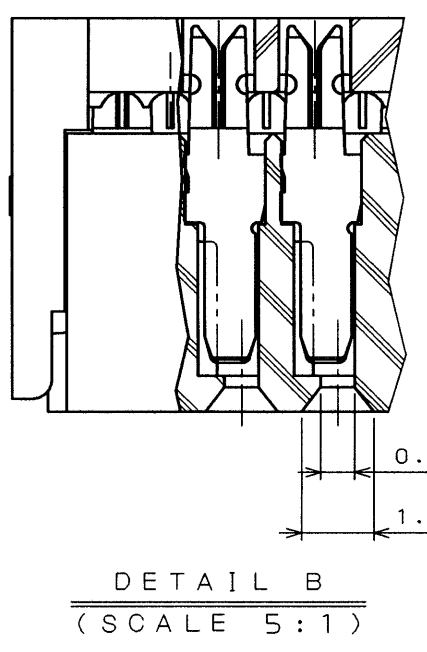
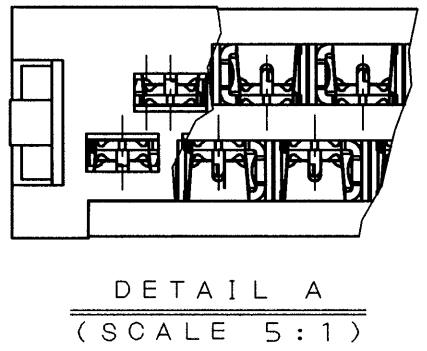
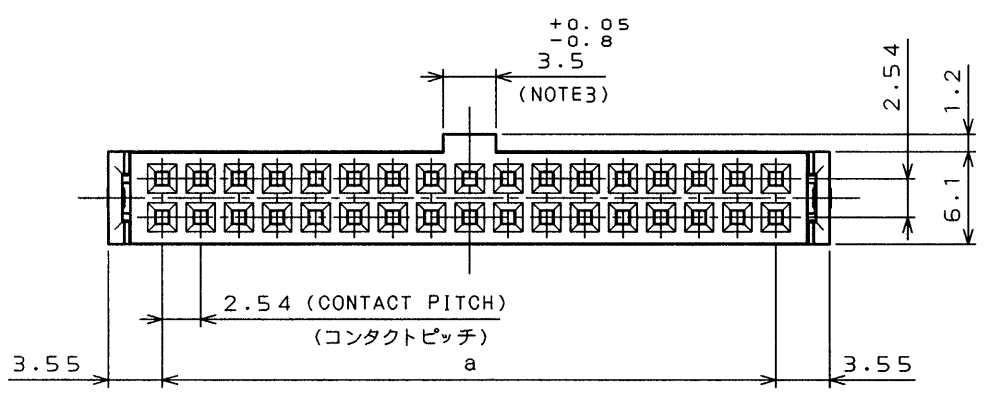
名称 PART NO.	芯数 NO. OF CONTACT	寸法 DIMENSIONS		
		a	b	c
PS-10SEN-D4P1-※C	10	10.16	17.26	11.43
↑ 16 ↑	↑ 16 ↑	↑ 17.78 ↑	↑ 24.88 ↑	↑ 19.05 ↑
20	20	22.86	29.96	24.13
26	26	30.48	37.58	31.75
30	30	35.56	42.66	36.83
34	34	40.64	47.74	41.91
40	40	48.26	55.36	49.53
↓ 50 ↓	↓ 50 ↓	↓ 60.96 ↓	↓ 68.06 ↓	↓ 62.23 ↓
PS-60SEN-D4P1-※C	60	73.66	80.76	74.93

APPLICABLE FLAT RIBBON CABLES  
1.CONDUCTOR:AWG#28, STRANDED AND SOLID  
2.INSULATION:P.V.C, MAXIMUM THICKNESS 1.1mm

適用リボンケーブル仕様  
1.導体:φ0.12-7本燃錫めっき軟銅線(AWG#28相当)  
φ0.32 単芯錫めっき軟銅線(AWG#28相当)  
2.絶縁物:軟質塩化ビニール 最大厚さ1.1mm.

MATING PIN  
CROSS SECTION:0.64mm SQ. OR 0.64mm DIA.  
LENGTH:5 ~ 7mm

適用コンタクト  
ピン断面:□0.64mm 又は φ0.64mm  
ピン長さ:5 ~ 7mm



NOTE1.COVER WILL BE SUPPLIED PARTIALLY ASSEMBLED TO THE HOUSING AS SHOWN.  
NOTE2.TRIANGLE MARK AND NO. OF CONTACT AND CONTACT FINISH AS INDICATED.(SEE TABLE3)  
NOTE3.FOR THE 50 OR 60 CONTACT CONNECTORS, TWO POLARIZING KEY OF WHICH DISTANCE IS 22.86mm, ARE PROVIDED AT THE CENTER OF THE HOUSING. FOR THE OTHER CONTACT CONECTORS, ONE POLARIZING KEY IS PROVIDED AT THE CENTER OF THE HOUSING.

TABLE3

FINISH CODE 仕上記号※	MARKING 表示
1	NO MARKING 無表示
2	2
3	3

注1.カバーと本体(コンタクトを挿入したハウジング)は図の如く半挿入の状態にて納入する。  
注2.図示の位置に三角マーク、芯数、コンタクト仕上記号を表示する。(TABLE3参照)  
注3.誤挿入防止キを50,60芯はセンター振り分けにて22.86の間隔で2ヶ所、その他の芯数は中心に1ヶ所設ける。

3	HOUSING	1	PBT		UL94V-0
2	COVER	1	NYLON		UL94V-0
1	CONTACT	TABLE 1	BERYLLIUM COPPER	TABLE 2	
符号 NO.	名称 DESCRIPTION	個数 QTY.	材料 MATERIAL	仕上 FINISH	備考 REMARKS
仕様書(SPECIFICATION)	JACS-1145	第1版(ORIGINAL DATE)	15.AUG.1979		
一般公差(GENERAL TOLERANCE)		製図 DR.	YANAGINUMA	名称(TITLE)	Reference Only
寸法(DIMENSION)	角度(ANGLES)	担当 CHK.	Y.HAYASHIDA	PS-※※SEN-D4P1-※C	JAE ELECTRONICS INDUSTRY, LTD.
. ±0.8	° ±	査閲 APPD.		SOCKET RECEPTACLE	図面番号(DRAWING NO.)
.X ±0.4	X°X'±	承認 APPD.	T.YAJIMA		重量(WEIGHT)
.XX ±0.1					SJ016143
.XXX ±					