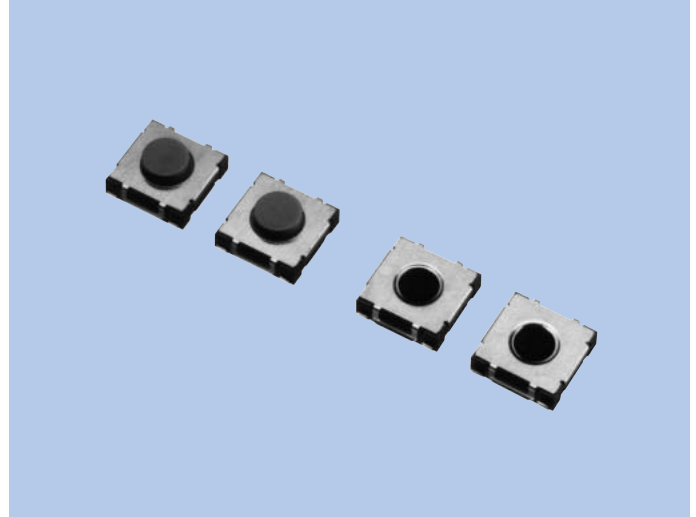


# ボタン付きタクティールスイッチ With Button Tactile Switches SON Series

## 特長 / FEATURES

1. 小型で実装面積が小さい。
2. ステンレス製メタルドームとラバーを組み合わせることにより長寿命(1,000万回:SON-165HET)を実現。
3. SMT、リフローはんだ付け可能。

1. Minimized mounting area.
2. Long lifetime (10,000,000 presses: SON-165HET) achieved via a combination of stainless steel metal dome and rubber.
3. Suitable for SMT reflow soldering.



## 主な用途 / APPLICATIONS

1. オーディオ、テレビ、DVD/ブルーレイプレーヤ、マウス、ゲーム機器、車載電装機器など。
1. For Audios, TVs, DVD/Blu-ray Disc Players, Mice, Game equipments, Car electric equipments, etc.

## 機種名 / MODEL NAME CODE



## SON Series 規格 / SPECIFICATIONS

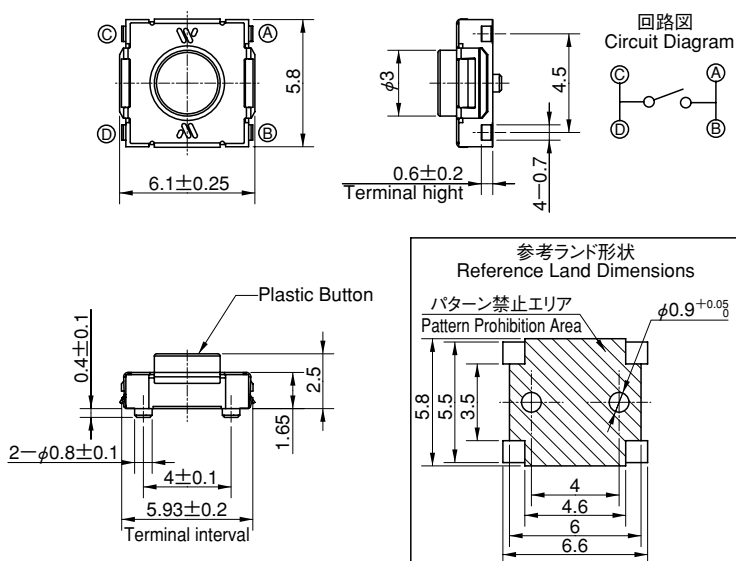
電気的特性 Electrical Characteristics	定 格: Rating	DC 12V 20mA (抵抗負荷)	20mA, 12V DC (Resistance load)
	接触抵抗: Contact Resistance	200mΩ 以下	200mΩ or less
	絶縁抵抗: Insulation Resistance	50MΩ 以上	50MΩ or more
	耐電圧: Withstand Voltage	AC 100V 1分間	1 minute at 100V AC

## 種類 / TYPE

機種名 Model Name Code	品番 Order Number	作動力 Operating Force	トラベル Travel (mm)	寿命性 Life (cycles)	梱包単位 Pcs
SON-122HST	R66 6970	1.6N	0.2	1,000,000	2,500
SON-124HST	R66 7023	2.5N	0.2	100,000	2,500
SON-165HET	R66 7026	0.6N	0.4	10,000,000	2,500

## 外形図 / DIMENSIONS

SON-122HST  
SON-124HST



SON-165HET

