

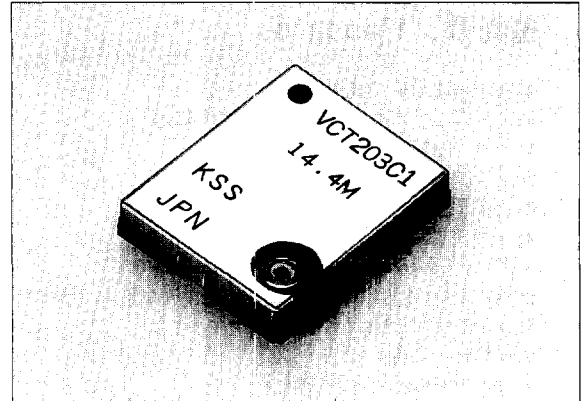
# 水晶発振器 (Crystal Oscillator)

## (VC-)TCXO-203C1

温度補償水晶発振器 / TCXO, VC-TCXO

### ■特長 / Feature

- 携帯電話用 (VC-)TCXO
- 表面実装 (セラミックベース) タイプで自動搭載が可能
- 薄形、高さ 2.0mm MAX.
- リフローはんだ付可能
- VC-TCXO for Personal Cellular Phone
- Because it is leadless type, automatic is possible
- Low Profil, Height 2.0mm MAX.
- Reflow Soldering



### ■仕様 / Specification

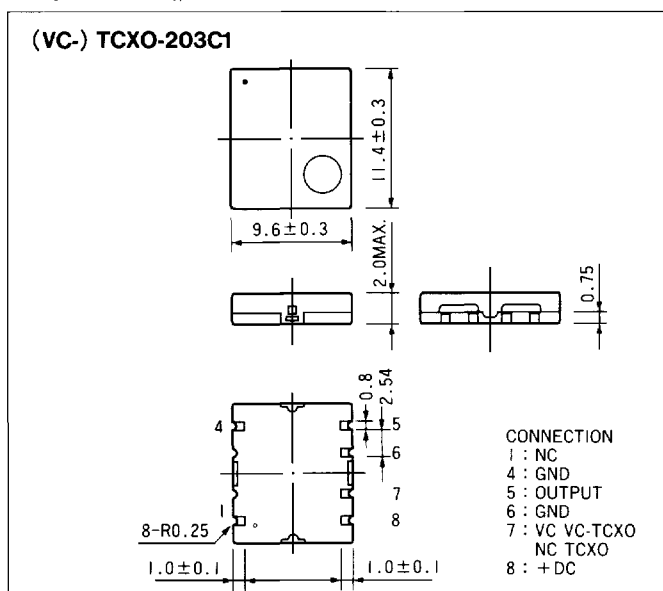
項目 Item		型名 Type	TCXO-203C1 VC-TCXO-203C1 ※1
標準周波数(Standard Frequency)			12.8、13.0、14.4、14.85、15.36、19.2、19.68MHz
周波数安定度(Frequency Stability)			$\pm 2.5 \times 10^{-6} / -30 \sim +75^\circ\text{C}$ ※2
経年変化(Aging)			$\pm 1 \times 10^{-4}$ MAX./year
電源電圧(Supply Voltage)			+5V $\pm 5\%$ ※3
消費電流(Supply Current)			2.0mA MAX.
出力(Output)	出力負荷(Load)		10k $\Omega$ // 10pF
	出力レベル(Level)		$V_{P-P}$ MIN. (DC cut)
周波数可変範囲(Frequency Tuning Range)			$\pm 3 \times 10^{-6}$ MIN.
制御電圧周波数(Frequency Deviation/Voltage (only VC-TCXO))			$\pm 4 \times 10^{-6}$ MIN. / $\pm 2\text{V}$ (正方向 Positive)
容積(Capacity)			0.22cc

※1 リフロー条件についてはお問い合わせ下さい。Please contact us for reflow.

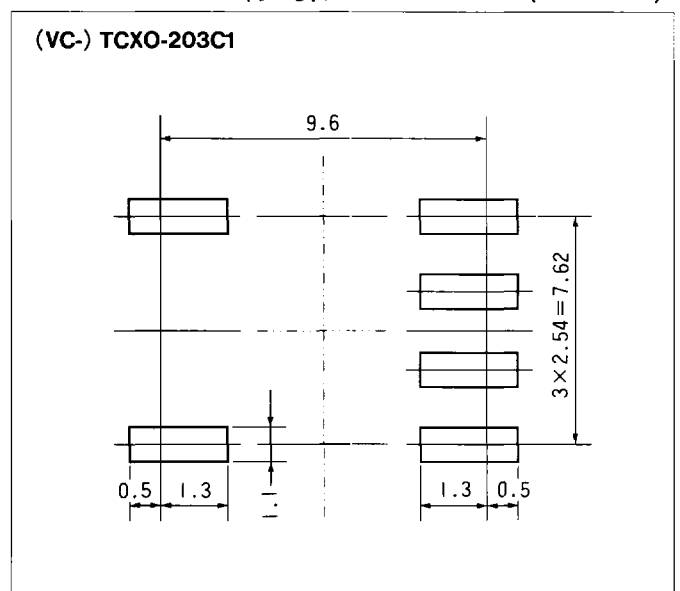
※2  $\pm 1.5 \times 10^{-6} / -20 \sim +75^\circ\text{C}$  の周波数安定度も製造可能です。Frequency Stability  $\pm 1.5 \times 10^{-6} / -20 \sim +75^\circ\text{C}$  is available.

※3 電源電圧3.0V品の製造も可能です。Supply voltage of 5.0 VDC is available.

### ■外形寸法図 / Outline



### ■ランドパターン(参考) / Land Pattern (reference)



Dimensions (mm)