

# OT 06/100-240/10COS

## Electronical stabilized LED-supply Elektronische LED-Versorgung

Edition: October 2002

subject to change

Ausgabe: Oktober 2002

Technische Änderungen vorbehalten

Technical  
Information

Technische  
Information

### Technical data:

Reference:	OT 06/100-240/10COS
for LED modules:	respect to the output conditions
Line voltage, nominal:	100V - 240V
Line current, nominal:	0,15 A <sub>eff</sub>
Line frequency:	0/50/60 Hz
Output voltage:	DC voltage 10,5V ± 0,5V electronical stabilized, line ripple max. ± 0,4V
Emergency mode DC	176 – 264 VDC
Max. module wattage:	6 W
Losses:	2,3 W
Partial load:	0,2 W – 6 W
Max. allowed voltage:	240 V <sub>eff</sub> + 6 %
Radio interference:	EN 55015
Harmonic content:	EN 61000-3-2
Immunity:	EN 61547
Temperature range:	-20 °C bis +50 °C
Galvanic insulation between primary and secondary side:	3 kV <sub>eff</sub>
Dimming:	no
Non-load proof:	yes
Short circuit protection:	yes
Overload protection:	yes
Overheating protection:	yes
Protection Class	IP66
Connections:	Pre wired
10 V-wiring:	max. 8 m
Primary:	strain relief, bunched conductor with end splice
Secondary:	strain relief, bunched conductor with solder-coated wire ends
Wire cross section, primary:	0,75 mm <sup>2</sup>
Wire cross section, secondary:	0,5 mm <sup>2</sup>
Geometry (l x b x h):	52 mm x 50 mm x 19 mm
Approvals:	CE, ENEC, cUR <sub>US</sub>

# OT 06/100-240/10COS

## Electronical stabilized LED-supply Elektronische LED-Versorgung

Edition: October 2002

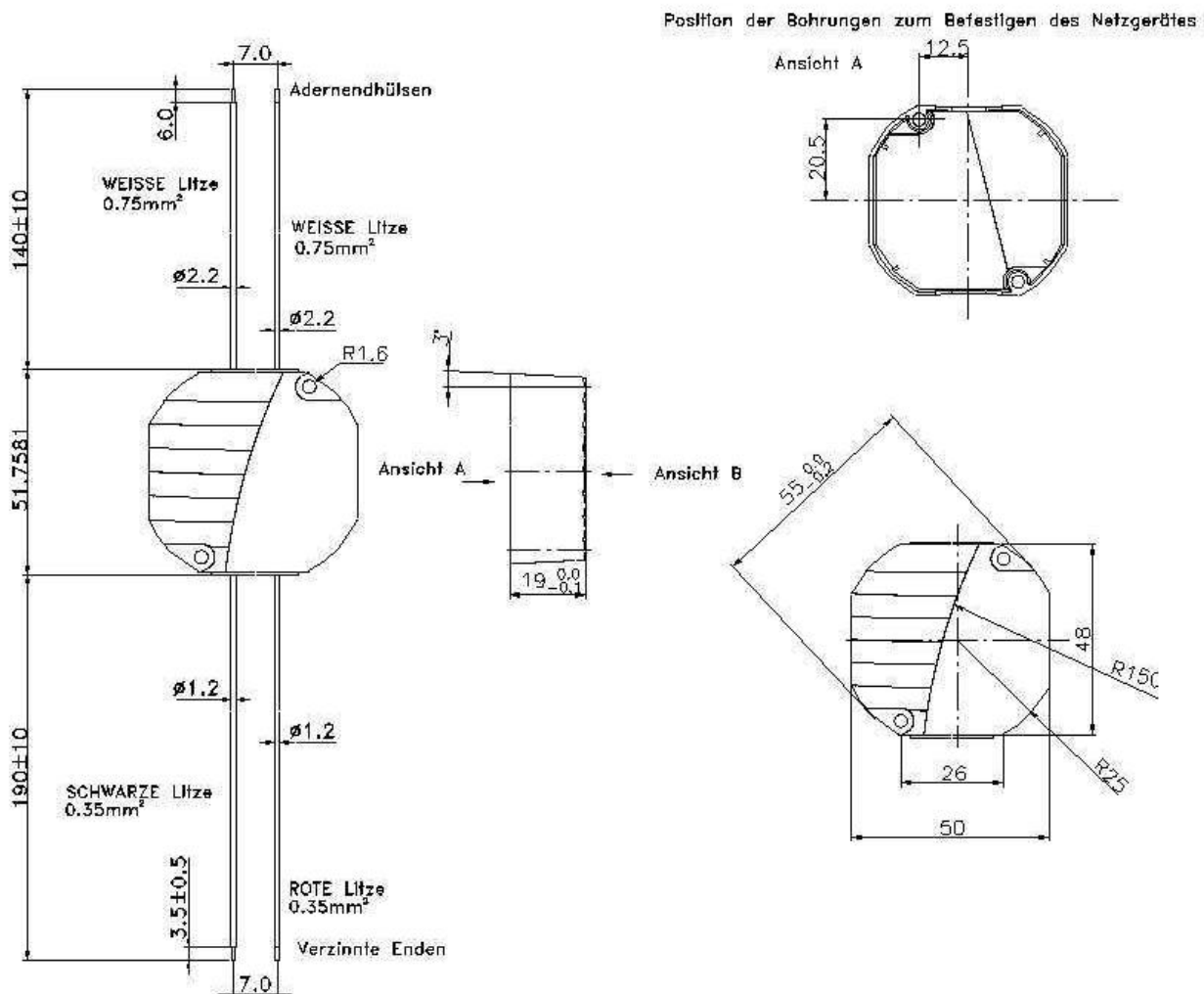
subject to change

Ausgabe: Oktober 2002

Technische Änderungen vorbehalten

Technical  
Information

Technische  
Information



# OT 06/100-240/10COS

## Electronical stabilized LED-supply Elektronische LED-Versorgung

Edition: October 2002

subject to change

Ausgabe: Oktober 2002

Technische Änderungen vorbehalten

Technical  
Information

Technische  
Information

### Technische Daten:

Bestellbezeichnung:	OT 06/100-240/10COS
Für LED Module:	Unter Beachtung der Ausgangsparameter
Nennspannung:	100V - 240V
Nennstrom:	0,15 A <sub>eff</sub>
Netzfrequenz:	0/50/60 Hz
Ausgangsspannung:	Gleichspannung, 10,5V ± 0,5V elektronisch geregelt Ausgangswelligkeit max. ± 0,4V
Notstrombetrieb DC	176 – 264 VDC
Max. Modulleistung:	6 W
Verlustleistung:	2,3 W
Teillastbetrieb:	0,2 W – 6 W
Max. zulässige Spannung:	240 V <sub>eff</sub> + 6 %
Funkenstörung:	EN 55015
Oberwellengehalt:	EN 61000-3-2
Immunität:	EN 61547
Temperaturbereich:	-20 °C bis +50 °C
Spannungsfestigkeit zwischen Primär- und Sekundärseite:	3 kV <sub>eff</sub>
Dimmen:	nein
Leerlauffest:	ja
Kurzschlußschutz:	ja
Überlastschutz:	ja
Übertemperaturschutz:	ja
Schutzart	IP66
Anschlußmöglichkeiten:	vorkonfektionierte Anschlußleitungen
Leitungslängen sekundär (10,5 V):	max. 8 m
Netzleitung:	Litzenleitung mit Zugentlastung und Aderendhülsen
Sekundärleitung:	Litzenleitung mit Zugentlastung Enden verzinkt
Leitungsquerschnitt primär:	0,75 mm <sup>2</sup>
Leitungsquerschnitt sekundär:	0,5 mm <sup>2</sup>
Geometrie (l x b x h):	52 mm x 50 mm x 19 mm
Prüfzeichen:	CE; ENEC; cUR <sub>US</sub>

# OT 06/100-240/10COS

## Electronical stabilized LED-supply Elektronische LED-Versorgung

Edition: October 2002

subject to change

Ausgabe: Oktober 2002

Technische Änderungen vorbehalten

Technical  
Information

Technische  
Information

