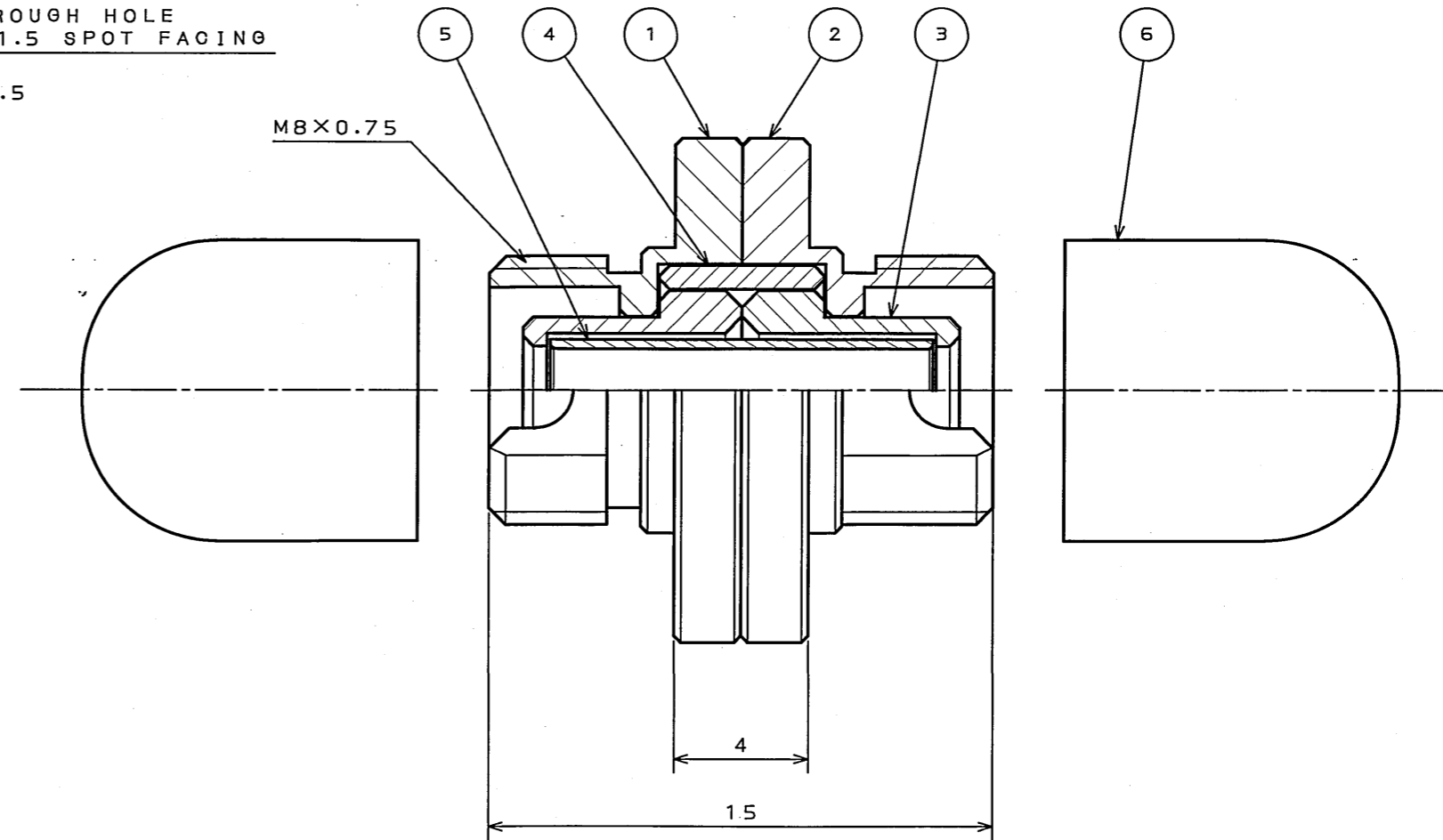
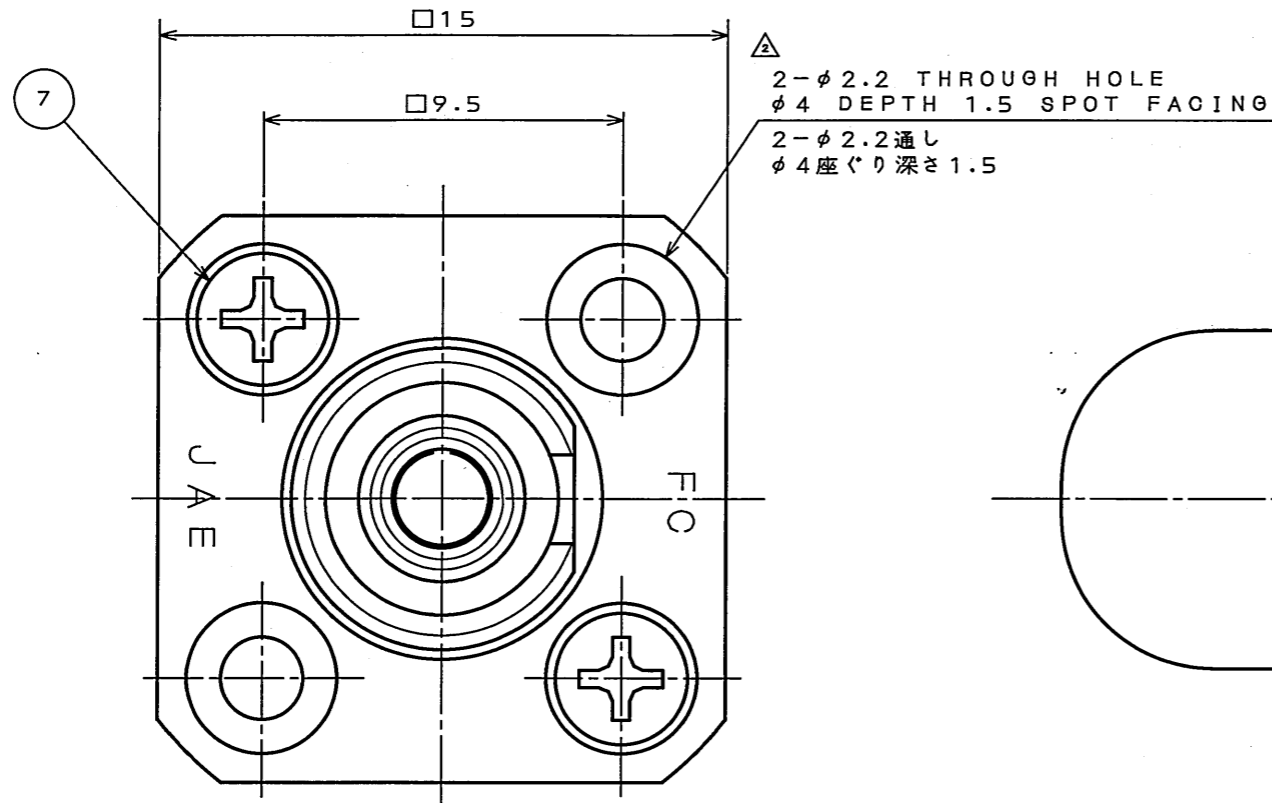


6ZZ401RS  
(ON DRAWING)台番図

版数 REV.	年月日 DATE	DCN NO.	変更内容 DESCRIPTION	製図 DR.	担当 CHK.	査閲 APPD.	承認 APPD.
2	1.Feb.2006	059229	BILINGUAL	Y.HIROKI	Y.HIROKI	H. Shimazu	A. Onogawa



△ PRODUCT SPECIFICATION

ITEM	TITLE	FO-FC-ADM1-R	FO-FC-ADM2-R
ALIGNMENT SLEEVE MATERIAL		COPPER ALLOY	CERAMIC
APPLICABLE CONNECTOR		JIS C 5970 F01 (FC)OPTICAL CONNECTOR PLUG	
INSERTION LOSS		<b>0.4dBMAX(SMF/R20PC MASTER PLUG JOINT)</b>	

製品仕様

項目	名称	FO-FC-ADM1-R	FO-FC-ADM2-R
割スリーブ材質		リン青銅	ジルコニア
嵌合光コネクタ		JIS C 5970 F01型(FC)光コネクタプラグ	
挿入損失		<b>0.4dB以下(SMF/R20PC研磨マスターフック接続時)</b>	

△ DESIGNATION

命名法

FO-FC-ADM※-R

Product for RoHS  
RoHS対応製品  
ALIGNMENT SLEEVE MATERIAL(1:COPPER ALLOY,2:SERAMIC)  
割スリーブの材質を表す(1:リン青銅、2:シリコニア)  
IT EXPRESSES THAT THE QUALITY OF THE MATERIAL OF OUTER SHELL IS METAL.  
外殻の材質が金属である事を表す  
IT EXPRESSES THAT OPTICAL CONNECTOR FROM IS AN ADAPTER.  
光コネクタ形状がアダプタである事を表す  
JIS C 5970 F01 TYPE OPTICAL CONNECTOR ADAPTATION PRODUCT.  
JIS C 5970 F01型光コネクタ適応品である事を表す

△ NOTE.IT SUPPLIES IN THE STATE WHERE IT EQUIPPED WITH THE DUST CAP.  
注.ダストキャップを装着した状態で納入します。

7	PAN-HEAD MACHINE SCREWS	2	COPPER ALLOY	NICKEL PLATING	
6	DUST CAP	2	SYNTHETIC RESIN		
5	ALIGNMENT SLEEVE	1	CERAMIC OR COPPER ALLOY		
4	RING	1	COPPER ALLOY	NICKEL PLATING	
3	SLEEVE HOLDER	2	COPPER ALLOY	NICKEL PLATING	
2	HOUSING B	1	COPPER ALLOY	NICKEL PLATING	
1	HOUSING A	1	COPPER ALLOY	NICKEL PLATING	

符号 NO.	名称 DESCRIPTION	個数 QTY.	材料 MATERIAL	仕上 FINISH	備考 REMARKS
仕様書(SPECIFICATION)		第1版(ORIGINAL DATE) 23.Jun.2005	尺度(SCALE) 5:1	シリーズ(SERIES) OPT	日本航空電子工業株式会社 JAPAN AVIATION ELECTRONICS INDUSTRY, LTD. 図面番号(DRAWING NO.) SJ104229
公差(GENERAL TOLERANCE)		製図 DR.	Y.HIROKI	名称(TITLE) FO-FC-ADM※-R	
寸法(DIMENSION)		担当 CHK.	Y.HIROKI	質量(MASS)	
角度(ANGLES)		査閲 APPD.	H.SHIMAZU		
. ±0.8		承認 APPD.	A.ONOGAWA		
.X ±0.4					版数 (REV.) 2
.XX ±0.1					
.XXX ±					

DOF-0-212F(05.08)

