

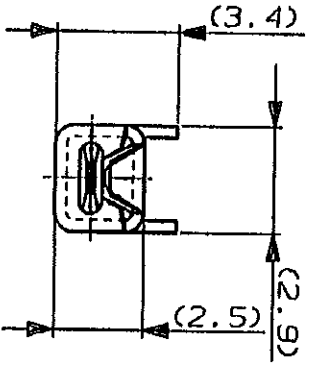
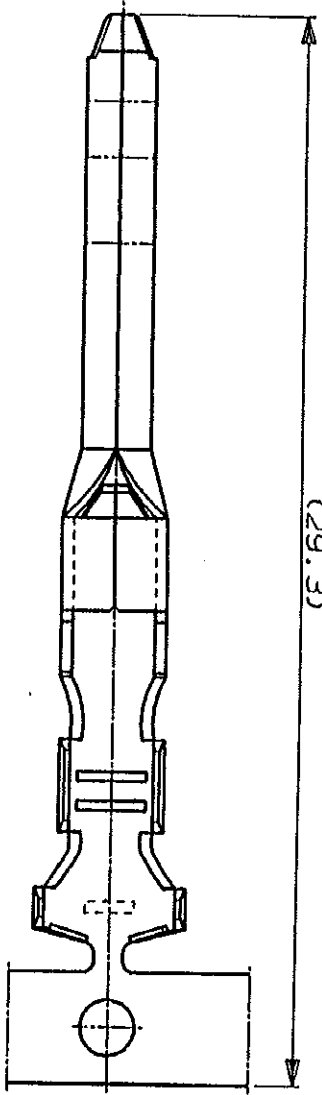
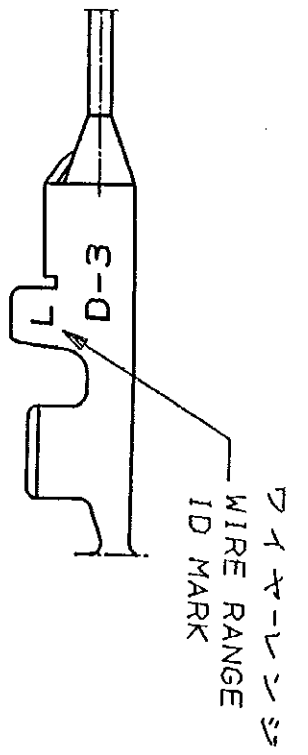
NUMBER  
C-175286

METRIC  
三角法 (3rd ANGLE PROJECTION)

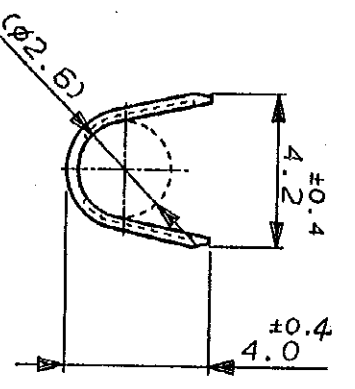
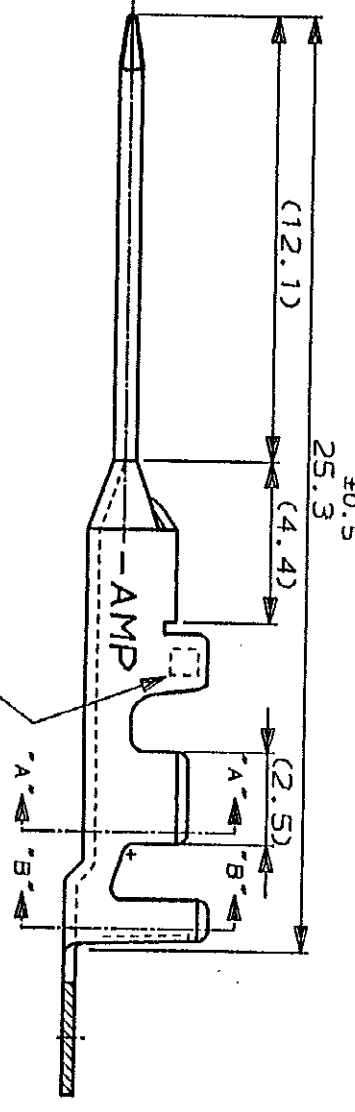
U.855-111>U.DWG>S.C89-25173 WAS 91-25168-12,14,15  
単位: ㎜ DIMENSIONS IN MM. DO NOT SCALE PRINT

PRINT DIST

AMP-J  
REV. 10/93



めっきコード  
PLATING ID NO.



注記  
△ 金めっきは接触部のみとする

NOTE  
△ GOLD-PL. CONTACT AREA ONLY

LTR	変更 (REVISION RECORD)	DR	CHK	DATE
0	RELEASED (F-1371)	NM	1/3-92	3-92

Copyright © 1991 AMP (Japan) LTD. ALL RIGHTS RESERVED.		Copyright © 1991 AMP (Japan) LTD. ALL RIGHTS RESERVED.	
完全絶縁面 (WIRE RANGES)	絶縁外径 (INSULATION DIA.)	名称 (NAME)	DYNAMIC D-3 SERIES TAB. CONTACT
AWG 20-16	1.8-2.8 mmφ	"L" SIZE	ダイナミック D-3 シリーズ タブコンタクト
材料 (MATERIAL) (COPPER ALLOY)	仕上 (FINISH) (SEE TABLE)	一般公差 (GENERAL TOLERANCES)	SIZE B LOC 番号 (No.) J C-175286
銅合金	参照	100μm: ±0.2 100μm以下: ±0.25 300μm以下: ±0.3	尺 (SCALED) 5-1 REV. 0 SHEET 1 OF 1
めっきコード (PL. ID NO.)	仕上 (FINISH)	5 3 2	
		光沢めっき (BRIGHT TIN-PL.)	
		△ 0.76μm最小金めっき (0.76μMIN. Au-PL.)	
		△ 0.38μm最小金めっき (0.38μMIN. Au-PL.)	
		型番 (P/N)	175286-2

(CUSTOMER DRAWING) 参考面