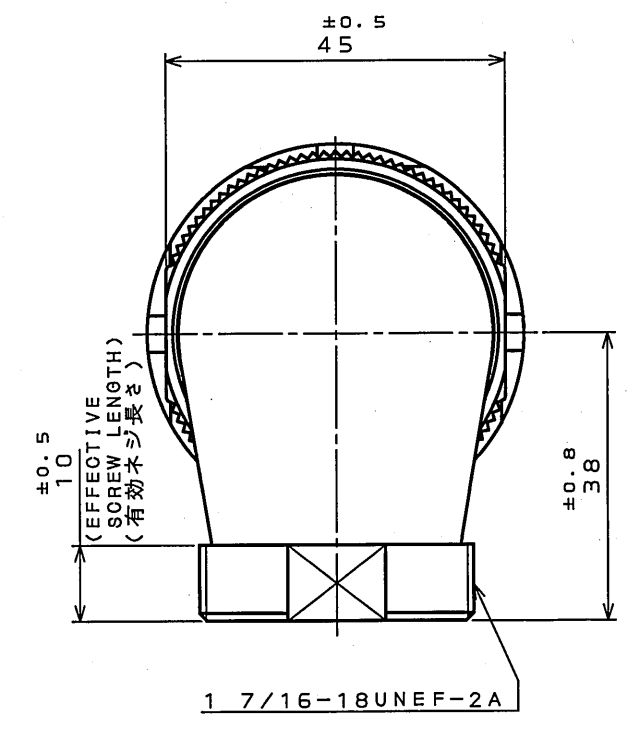
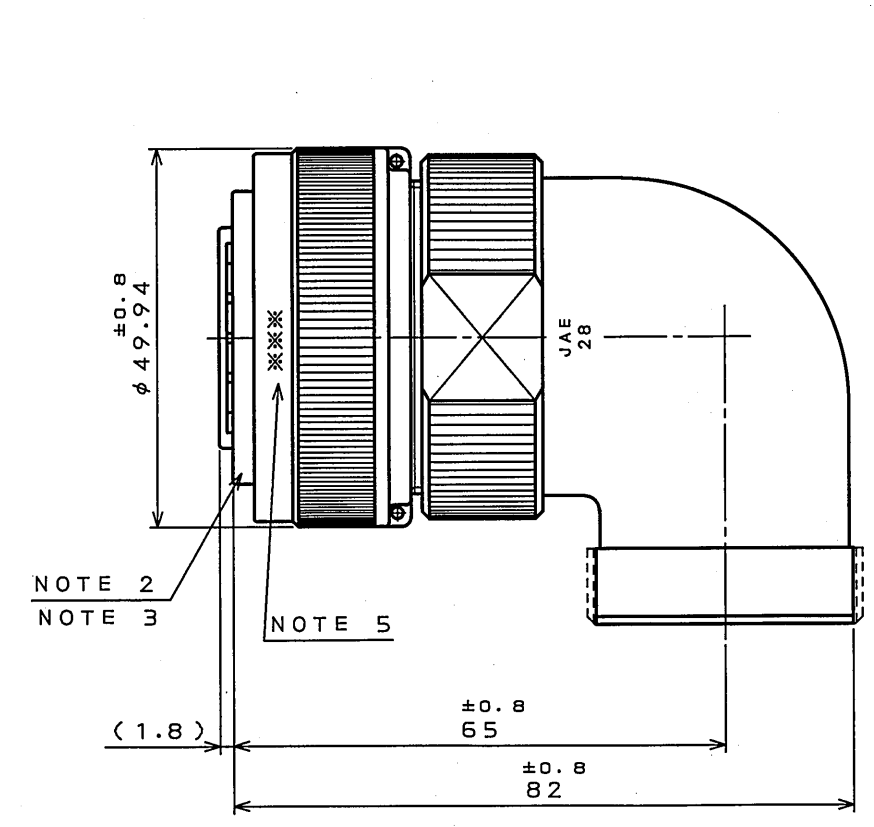
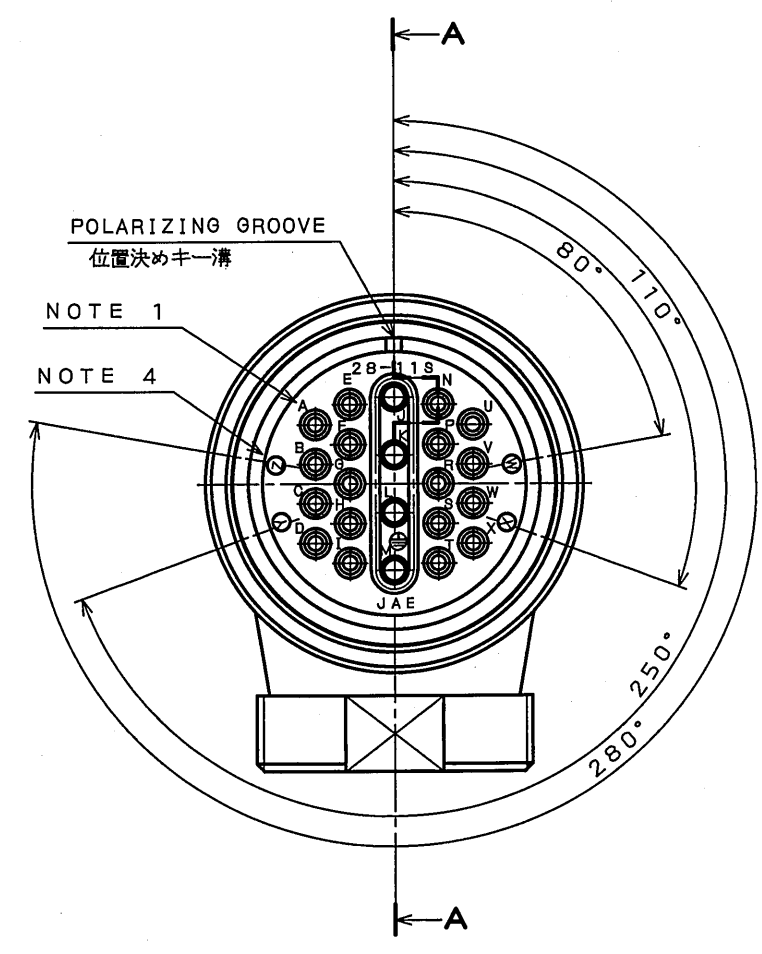


版数 REV.	年月日 DATE	DCN NO.	変更内容 DESCRIPTION	製図 DR.	担当 CHK.	査閲 APPD.	承認 APPD.

DESIGNATION
命名法

JL04V-8A28-11SE*-EB-R

SERIES シリーズ名	JL04V
PLUG (ANGLE) プラグ(アングル)	8A
CLASS 嵌合時嵌合部防水構造	28
SHELL SIZE シェルサイズ	11
CONTACT ARRANGEMENT インサート名	SE*
SOCKET CONTACT ソケットコンタクト	-EB
WITH PROTECTIVE EARTH CONTACT 保護回路接続構造有	-R
ALTERNATE INSERT POSITIONS インサート回転角度	
NONE: NORMAL POSITION	
W: 80°	
X: 110°	
Y: 250°	
Z: 280°	
WITH END BELL エンドベル付	
SUFFIX 特殊記号	



- NOTE 1. CONTACT POSITION NUMBER IS MARKED IN THE AREA SHOWN. EARTH MARK (⊕) IS MARKED NEAR BY CONTACT NO. "M".
2. COMPANY LOGO "JAE" APPEARS IN THE AREA SHOWN.
3. PART NUMBER AS INDICATED. SUFFIX "-R" IS NOT MARKED.
4. ALTERNATE INSERT POSITIONS ARE MARKED IN THE AREA SHOWN.
5. PRODUCTION LOT NUMBER ARE MARKED AS INDICATED.

※※※
MANUFACTURER MONTH (1~9, X, Y, Z)
(JAN.~SEP., OCT., NOV., DEC.)
MANUFACTURER YEAR ('05, '06, '07, ...)

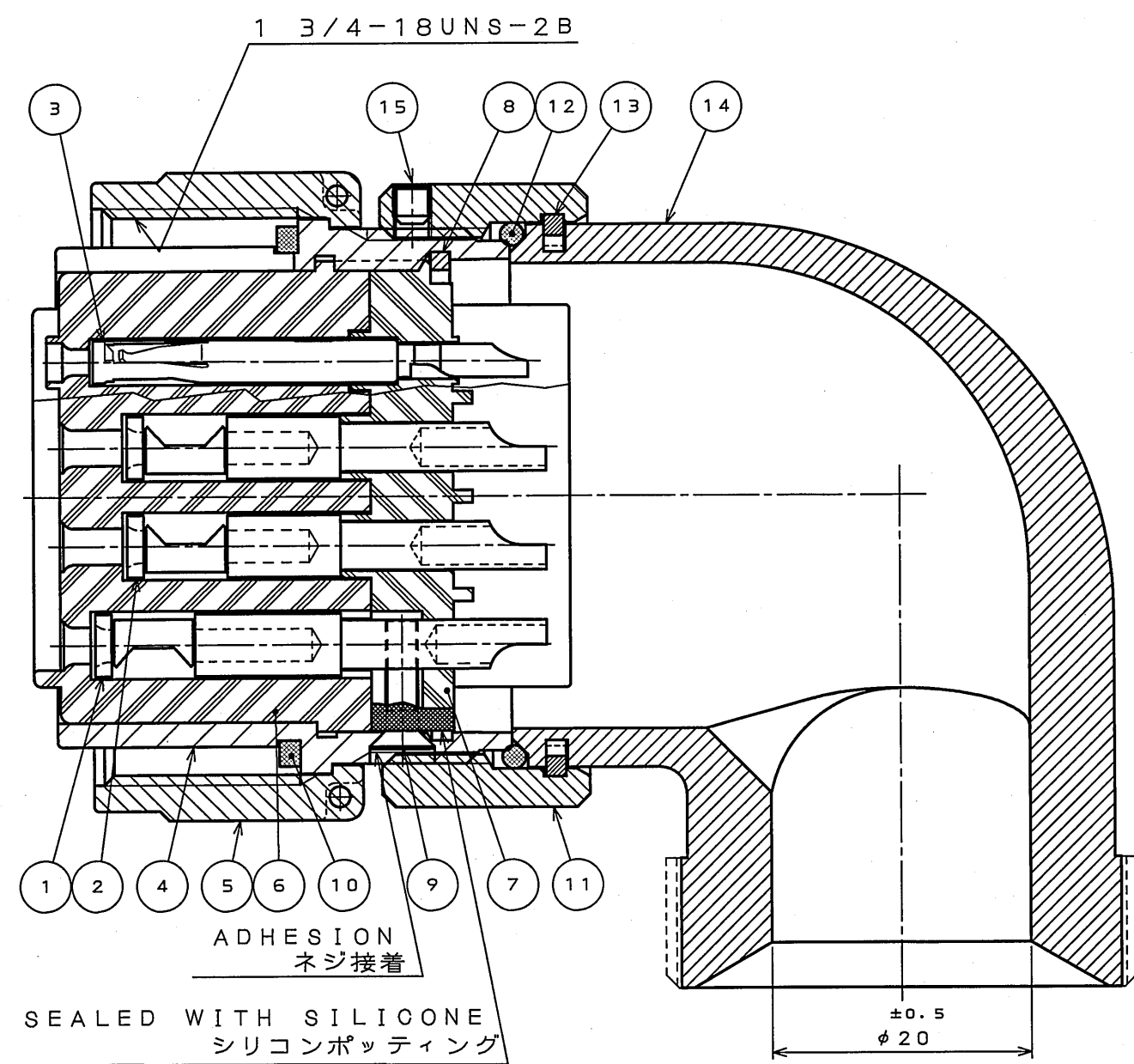
- 注 1. 図示の位置に端子番号を表示する。
又、保護回路接続(M端子)は ⊕ で表わす。
2. 図示の位置に社名【JAE】を表示する。
3. 図示の位置に品名を表示する。但し特殊記号-Rは表示しない。
4. 図示の位置にインサート回転角度記号を表示する。
5. 図示の位置に製造ロットNoを表示する。
- ※※※
製造月(1~9月, X:10月, Y:11月, Z:12月)
製造年('05, '06, '07, ...)

SPECIFICATION

NUMBER OF CONTACT	: 4X#12 : 18X#16
RATED VOLTAGE	: #12 CONTACT 250VAC : #16 CONTACT 100VAC (DEGREE: 2 (BUT CONTAMINATION LEVEL 3 ONLY AT MATED PORTION) OVER VOLTAGE CATEGORY: II)
RATED CURRENT	: #12 CONTACT 23A MAX/ONE CONTACT : #16 CONTACT 13A MAX/ONE CONTACT
DIELECTRIC WITHSTANDING VOLTAGE	: 2000VAC (1 MINUTE)
INSULATION RESISTANCE	: 5000MΩMIN (AT DC500V)
APPLICABLE WIRE	: #12 CONTACT 3.5mm MAX : #16 CONTACT 1.25mm MAX

仕様

コンタクト	: #12コンタクト 4本 : #16コンタクト 18本
定格電圧	: #12コンタクト 250VAC : #16コンタクト 100VAC (汚染度: 2 (但し、嵌合部のみ汚染度3) / 過電圧範疇: II)
定格電流	: #12コンタクト 23A以下/1芯 : #16コンタクト 13A以下/1芯
耐電圧	: 2000VAC (1分間)
絶縁抵抗	: 5000MΩMIN (DC500Vにて)
適用電線	: #12コンタクト 3.5mm以下 : #16コンタクト 1.25mm以下



断面 A-A
(尺度 2:1)

NO.	DESCRIPTION	QTY.	MATERIAL	FINISH	REMARKS
15	SET SCREW	1	STEEL	ZINC PLATING	COLOR: BLACK SYSTEM INTERFERENCE COLOR
14	ANGLE END BELL	1	ALUMINUM ALLOY	ZINC PLATING	COLOR: BLACK SYSTEM INTERFERENCE COLOR
13	RETAINING RING	1	COPPER ALLOY	ZINC PLATING	COLOR: BLACK SYSTEM INTERFERENCE COLOR
12	"O" RING	1	SYNTHETIC RUBBER	NONE	
11	ASSEMBLY NUT	1	ALUMINUM ALLOY	ZINC PLATING	COLOR: BLACK SYSTEM INTERFERENCE COLOR
10	GASKET	1	SYNTHETIC RUBBER	NONE	
9	SCREW (M2.5)	2	COPPER ALLOY	NICKEL PLATING	
8	RETAINING RING	1	COPPER ALLOY	ZINC PLATING	COLOR: BLACK SYSTEM INTERFERENCE COLOR
7	REAR INSULATOR	1	SYNTHETIC RESIN	NONE	COLOR: BLACK
6	FRONT INSULATOR	1	SYNTHETIC RESIN	NONE	COLOR: BLACK
5	COUPLING NUT	1	ALUMINUM ALLOY	ZINC PLATING	COLOR: BLACK SYSTEM INTERFERENCE COLOR
4	BARREL	1	ALUMINUM ALLOY	ZINC PLATING	COLOR: BLACK SYSTEM INTERFERENCE COLOR
3	#16 CONTACT (LINE)	18	COPPER ALLOY	SILVER PLATING	CONTACT NO.: A~I, N~X
2	#12 CONTACT (LINE)	3	COPPER ALLOY	SILVER PLATING	CONTACT NO.: J, K, L
1	#12 CONTACT (EARTH)	1	COPPER ALLOY	SILVER PLATING	CONTACT NO.: M

仕様書 (SPECIFICATION) JA08-5080 T95-4	第1版 (ORIGINAL DATE) 15.Dec.2005	尺度 (SCALE) 1:1	シリーズ (SERIES) JL04V	備考 (REMARKS) 日本航空電子工業株式会社
公差 (GENERAL TOLERANCE) 寸法 (DIMENSION) 角度 (ANGLES)	製図 (DRAWING) T. SUZUKI	名称 (TITLE) JL04V-8A28-11SE*-EB-R	担当者 (HANDLER) T. OKAMURA	図面番号 (DRAWING NO.) SJ105420
. ±0.8 . X ±0.4 . XX ±0.1 . XXX ±	承認 (APPROVAL) A. Onogawa	承認 (APPROVAL) A. Onogawa	承認 (APPROVAL) A. Onogawa	版数 (REV.) 1

特別管理品目
TUV