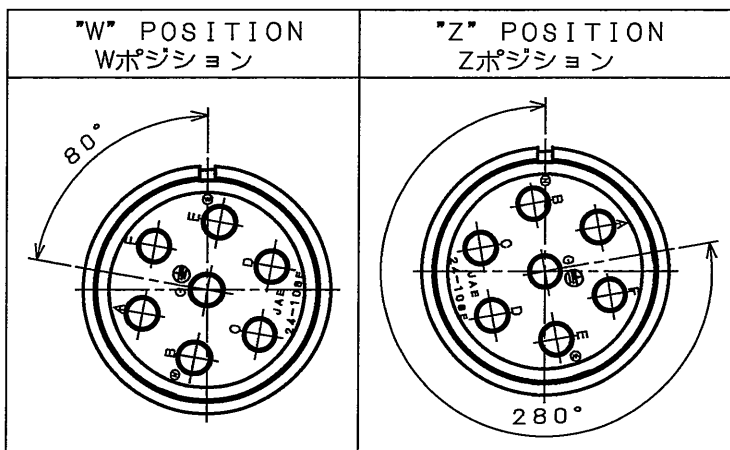
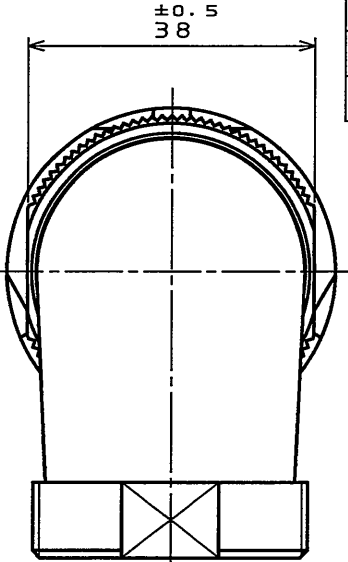
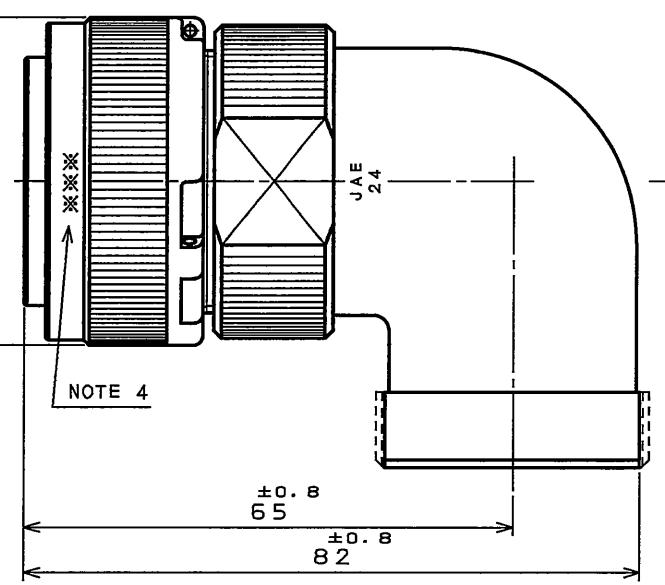
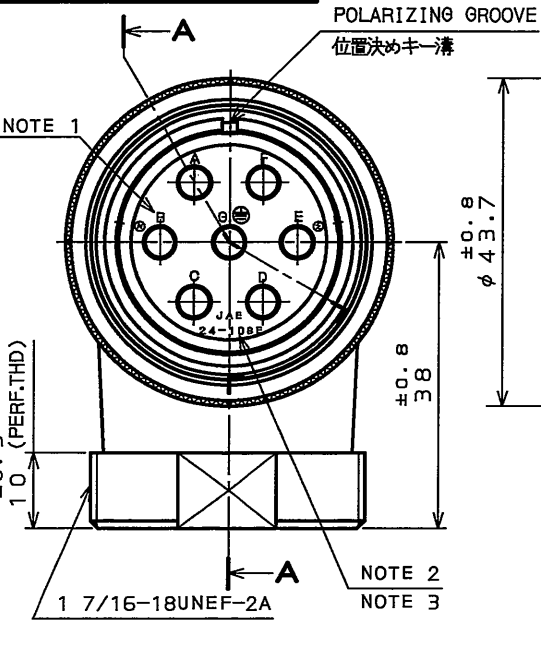
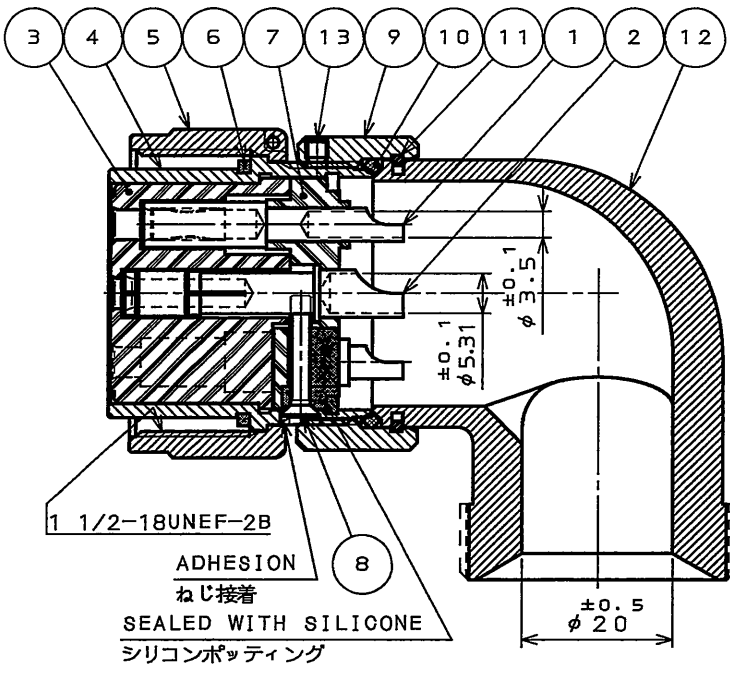


SJ105417  
(DRAWING NO.)



INSERT ROTATING POSITIONS  
インサート回転角度 (NOTE 5)



SECT. A-A

**SPECIFICATION**

NUMBER OF CONTACT : 7 X #8  
 RATED VOLTAGE: 250VAC POLLUTION DEGREE:3 OVER VOLTAGE CATEGORY:III  
 RATED CURRENT: 46A MAX./ONE CONTACT  
 DIELECTRIC WITHSTANDING VOLTAGE : 2000VAC(1 MINUTE)  
 INSULATION RESISTANCE : 5000MΩ MIN. (AT 500VDC)  
 APPLICABLE WIRE: 10mm MAX. (CONTACT No. G)  
 5.5mm MAX. (CONTACT No. A~F)

**仕様**

コンタクト : #8コンタクト 7本  
 定格電圧 : 250VAC(汚染度:3/過電圧範疇:III)  
 定格電流 : 46A以下/1芯  
 耐電圧 : 2000VAC(1分間)  
 絶縁抵抗 : 5000MΩ以上(500VDCにて)  
 適用電線 : 10mm以下(G端子)  
 : 5.5mm以下(A~F端子)

**特別管理品目**  
SPECIAL CONTROL ITEM  
TUV

版数 REV.	年月日 DATE	DCN NO.	変更内容 DESCRIPTION	製図 DR.	担当 CHK.	査閲 APPD.	承認 APPD.

**DESIGNATION**

命名法 J L04V-8A24-10SE(G)\*-EB-R

SERIES シリーズ名  
 PLUG(ANGLE) プラグ(アングル)  
 CLASS 嵌合時嵌合部防水構造  
 SHELL SIZE シェルサイズ  
 CONTACT ARRANGEMENT インサート名

SUFFIX 特殊記号  
 WITH END BELL エンドベル付  
 INSERT ROTATING POSITIONS インサート回転角度  
 NONE: NORMAL POSITION  
 W : 80°  
 Z : 280°  
 PROTECTIVE EARTH CONTACT No. : G 保護回路接続記号端子番号G  
 WITH PROTECTIVE EARTH CONTACT 保護回路接続構造有  
 SOCKET CONTACT ソケットコンタクト

- NOTE 1. CONTACT POSITION NUMBER IS MARKED IN THE AREA SHOWN. EARTH MARK(⊕) IS MARKED NEAR BY CONTACT No. "G".
2. COMPANY LOGO "JAE" APPEARS IN THE AREA SHOWN.
3. CONTACT ARRANGEMENT IS MARKED IN THE AREA SHOWN. 【24-10SE】
4. PRODUCTION LOT NUMBER ARE MARKED AS INDICATED.  
 ※※※ MANUFACTURER MONTH(1~9, X, Y, Z) (JAN~SEP, OCT., NOV., DEC.)  
 MANUFACTURER YEAR('05, '06, ...)
5. TO PREVENT MIS-MATING OF CONNECTOR, THERE ARE THREE INSERT ROTATING POSITIONS AVAILABLE: NORMAL, W AND Z (POSITIONS IS DIFFERENT EACH OTHER). NORMAL POSITION IS SHOWN IN THE FRONT VIEW.

- 注1. 図示の位置に端子番号を表示する。又、保護回路接続(G端子)は ⊕ で表わす。
2. 図示の位置に社名を表示する。【JAE】
3. 図示の位置にインサート名を表示する。【24-10SE】
4. 図示の位置に製造ロットNo. を表示する。  
 ※※※ 製造月(1~9月, X:10月, Y:11月, Z:12月)  
 製造年('05, '06, ...)
5. コネクタの誤嵌合防止の為、3つのインサート回転角度として互いに角度が異なるノーマル, W, Zポジションがある。正面図は、ノーマルポジションのものである。

符号 NO.	名称 DESCRIPTION	個数 QTY.	材料 MATERIAL	仕上 FINISH	備考 REMARKS
13	SET SCREW	1	STEEL	ZINC PLATING	COLOR:BLACK SYSTEM INTERFERENCE COLOR
12	ANGLE END BELL	1	ALUMNUM ALLOY	ZINC PLATING	COLOR:BLACK SYSTEM INTERFERENCE COLOR
11	RETAINING RING	1	COPPER ALLOY	ZINC PLATING	COLOR:BLACK SYSTEM INTERFERENCE COLOR
10	"O" RING	1	SYNTHETIC RUBBER	NONE	
9	ASSEMBLY NUT	1	ALUMINUM ALLOY	ZINC PLATING	COLOR:BLACK SYSTEM INTERFERENCE COLOR
8	SCREW(M2.6)	2	COPPER ALLOY	NICKEL PLATING	
7	REAR INSULATOR	1	SYNTHETIC RESIN	NONE	COLOR:BLACK
6	GASKET	1	SYNTHETIC RUBBER	NONE	
5	COUPLING NUT	1	ALUMINUM ALLOY	ZINC PLATING	COLOR:BLACK SYSTEM INTERFERENCE COLOR
4	BARREL	1	ALUMINUM ALLOY	ZINC PLATING	COLOR:BLACK SYSTEM INTERFERENCE COLOR
3	FRONT INSULATOR	1	SYNTHETIC RESIN	NONE	COLOR:BLACK
2	CONTACT(EARTH)	1	COPPER ALLOY	SILVER PLATING	CONTACT NO. : G
1	CONTACT(LINE)	6	COPPER ALLOY	SILVER PLATING	CONTACT NO. : A, B, C, D, E, F

仕様書(SPECIFICATION) JACS-5080 T95-4	第1版(ORIGINAL DATE) 15.Dec.2005	尺度(SCALE) 1:1	シリーズ(SERIES) JL04V	製図 DR. —	名称(TITLE) JL04V-8A24 -10SE(G)*-EB-R	日本航空電子工業株式会社 JAPAN AVIATION ELECTRONICS INDUSTRY, LTD.	図面番号(DRAWING NO.) SJ105417	版数(REV.) 1
公差(GENERAL TOLERANCE) 寸法(DIMENSION) 角度(ANGLES)	公差	公差	公差	公差	公差	公差	公差	公差
. ±0.8	° ±	.X ±0.4	°X ±	.XX ±0.1	°XX ±	.XXX ±		