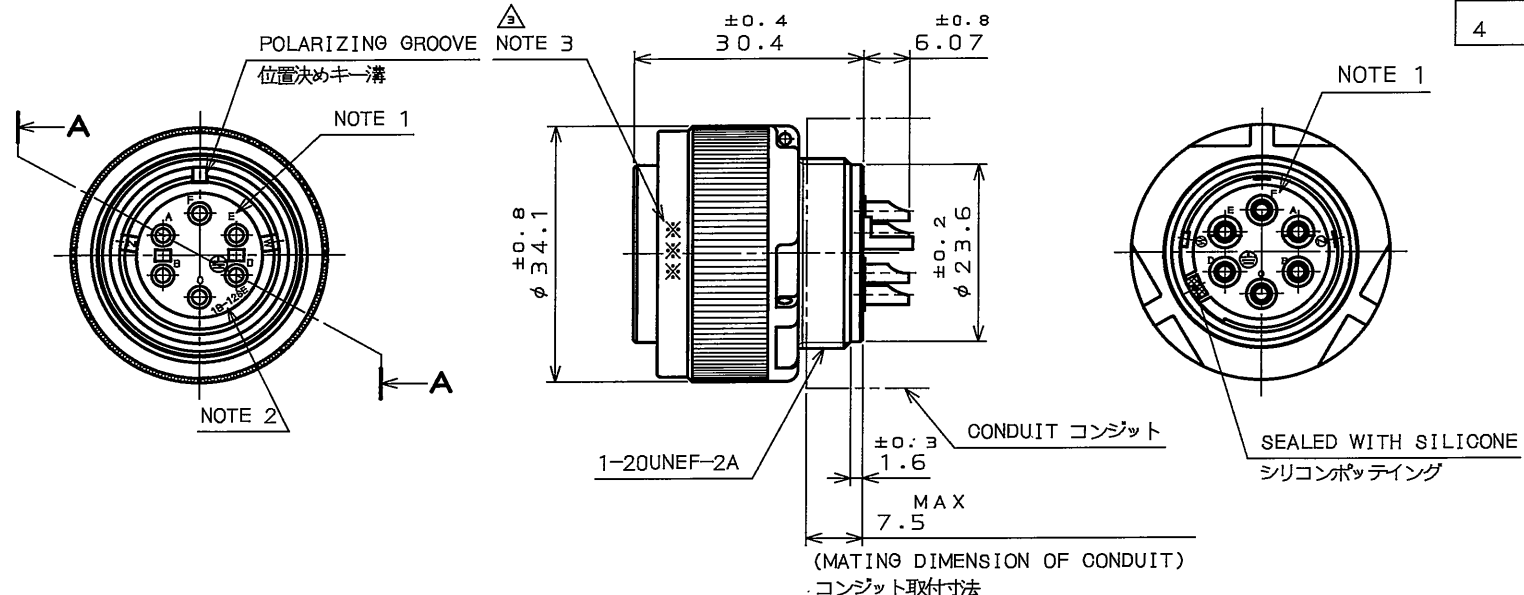


1606Z09S  
(ON ENIMVHD)台票圖

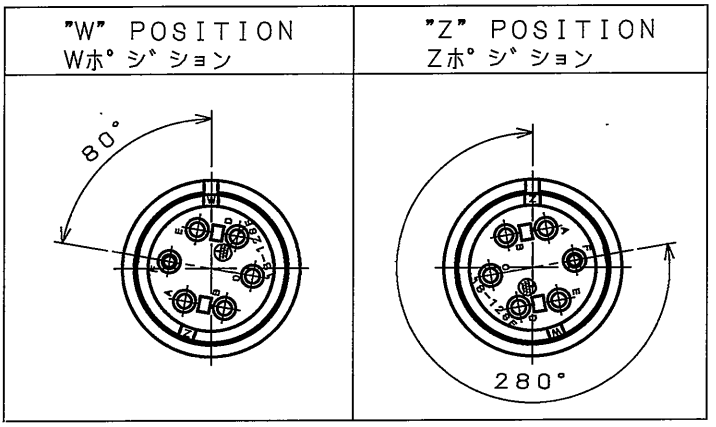
版数 REV.	年月日 DATE	DCN NO.	変更内容 DESCRIPTION	製図 DR.	担当 CHK.	査閲 APPD.	承認 APPD.
2	11.Apr.1995	35787	ADDED SPECIAL CONTROL ITEM	M.OOWA	T.SHIMOYAMA	T.MORITA	M.TAKA@I
3	26.Apr.1999	43870	ADDED NOTE 3	M.ABE	Y.NAKAMURA	S.NANAO	M.MAJIME
4	27.Dec.2004	056458	ADDED ITEMS etc.	H.SAKURADA	T.SUZUKI	TOKAMURA	m.majime



DESIGNATION  
命名法

JL04V-6A18-12SE※

SERIES シリーズ名	PLUG (STRAIGHT) プラグ(ストレート)	CLASS 嵌合時嵌合部防水構造	SHELL SIZE シェルサイズ	CONTACT ARRANGEMENT インサート名
				△ INSERT ROTATING POSITIONS インサート回転角度 NONE: NORMAL POSITION W : 80° Z : 280° WITH PROTECTIVE EARTH CONTACT 保護回路接続構造有 SOCKET CONTACT ソケットコンタクト



△ INSERT ROTATING POSITIONS  
インサート回転角度  
(NOTE 4)

**特別管理品目**  
**SPECIAL CONTROL ITEM**  
**T U V**

- NOTE 1. CONTACT POSITION NUMBER IS MARKED IN THE AREA SHOWN. EARTH MARK (⊕) IS MARKED NEAR BY CONTACT No. "D".
2. CONTACT ARRANGEMENT IS MARKED IN THE AREA SHOWN. 【18-12SE】
- △ 3. PRODUCTION LOT NUMBER ARE MARKED AS INDICATED.  
 ※※※ MANUFACTURER MONTH (1~9, X, Y, Z)  
 (JAN.~SEP., OCT., NOV., DEC.)  
 MANUFACTURER YEAR ('04, '05, ...)
- △ 4. TO PREVENT MIS-MATING OF CONNECTOR, THERE ARE THREE INSERT ROTATING POSITIONS AVAILABLE: NORMAL, W AND Z (POSITIONS IS DIFFERENT EACH OTHER). NORMAL POSITION IS SHOWN IN THE FRONT VIEW.

- 注1. 図示の位置に端子番号を表示する。  
又、保護回路接続(D端子)は ⊕ で表わす。
2. 図示の位置にインサート名を表示する。  
【18-12SE】
- △ 3. 図示の位置に製造ロットNo. を表示する。  
※※※  
製造月(1~9月, X:10月, Y:11月, Z:12月)  
製造年('04, '05, ...)
- △ 4. コネクタの誤嵌合防止の為、3つのインサート回転角度として互いに角度が異なるノーマル, W, Zポジションがある。正面図は、ノーマルポジションのものである。

9	SCREW (M1.7)	1	COPPER ALLOY	NICKEL PLATING	
8	RETAINING RING	1	COPPER ALLOY	ZINC PLATING	COLOR: OLIVE DRAB
7	REAR INSULATOR	1	SYNTHETIC RESIN	NONE	COLOR: BLACK
6	GASKET	1	SYNTHETIC RUBBER	NONE	COLOR: BLACK
5	COUPLING NUT	1	ALUMINUM ALLOY	ZINC PLATING	COLOR: BLACK
4	BARREL	1	ALUMINUM ALLOY	ZINC PLATING	COLOR: BLACK
3	FRONT INSULATOR	1	SYNTHETIC RESIN	NONE	COLOR: BLACK
2	CONTACT (EARTH)	1	COPPER ALLOY	SILVER PLATING	CONTACT No. D
1	CONTACT (LINE)	5	COPPER ALLOY	SILVER PLATING	CONTACT No. A, B, C, E, F

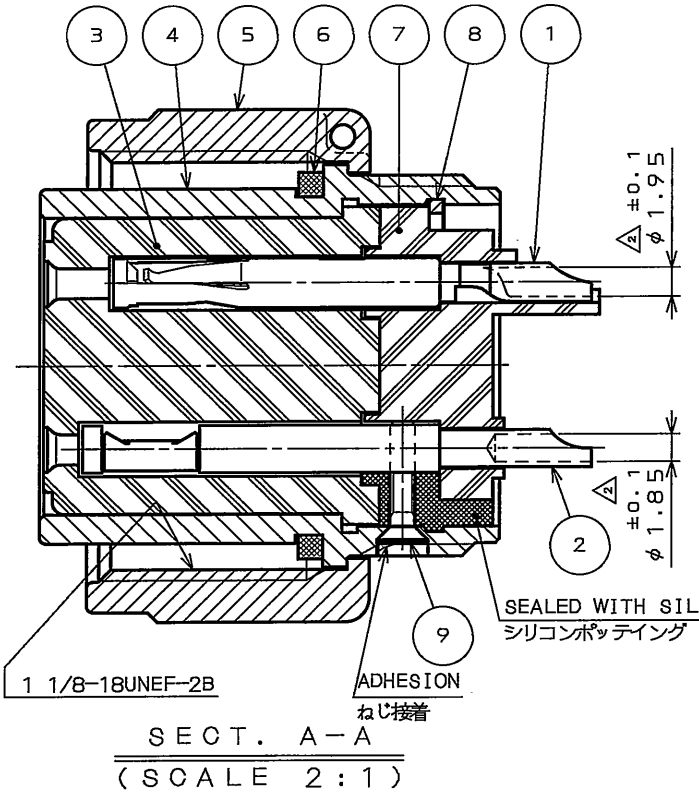
仕様書 (SPECIFICATION) JACS-5080 △ T95-4	第1版 (ORIGINAL DATE) 11.Oct.1994	尺度 (SCALE) 1:1	シリーズ (SERIES) JL04V	日本航空電子工業株式会社 JAPAN AVIATION ELECTRONICS INDUSTRY, LTD. 図面番号 (DRAWING NO.) SJ029091	版数 (REV.) 4
公差 (GENERAL TOLERANCE)	製図 (DRAWING) DR.	名称 (TITLE) JL04V-6A18-12SE	質量 (MASS)		
寸法 (DIMENSION)	担当 (CHECKER) CHK. S.NANAO T.SHIMOYAMA	承認 (APPROVED) APPD. T.MORITA 承認 (APPROVED) APPD. M.TAKA@I			
角度 (ANGLES)	製図 (DRAWING) CHK. S.NANAO T.SHIMOYAMA				

SPECIFICATION

NUMBER OF CONTACT : 6X#16  
 RATED VOLTAGE: 250VAC POLLUTION DEGREE:3 OVER VOLTAGE CATEGORY: III  
 RATED CURRENT: 13A MAX. / ONE CONTACT  
 DIELECTRIC WITHSTANDING VOLTAGE : 2000VAC (1 MINUTE)  
 △ INSULATION RESISTANCE : 5000MΩ MIN. (AT 500VDC)  
 APPLICABLE WIRE: 1.25mm MAX.

仕様

コンタクト: #16コンタクト 6本  
 定格電圧: 250VAC (汚染度: 3/過電圧範疇: III)  
 定格電流: 13A以下/1芯  
 耐電圧: 2000VAC (1分間)  
 △ 絶縁抵抗: 5000MΩ以上 (DC500Vにて)  
 適用電線: 1.25mm以下



DOF-0-212E (03.06)