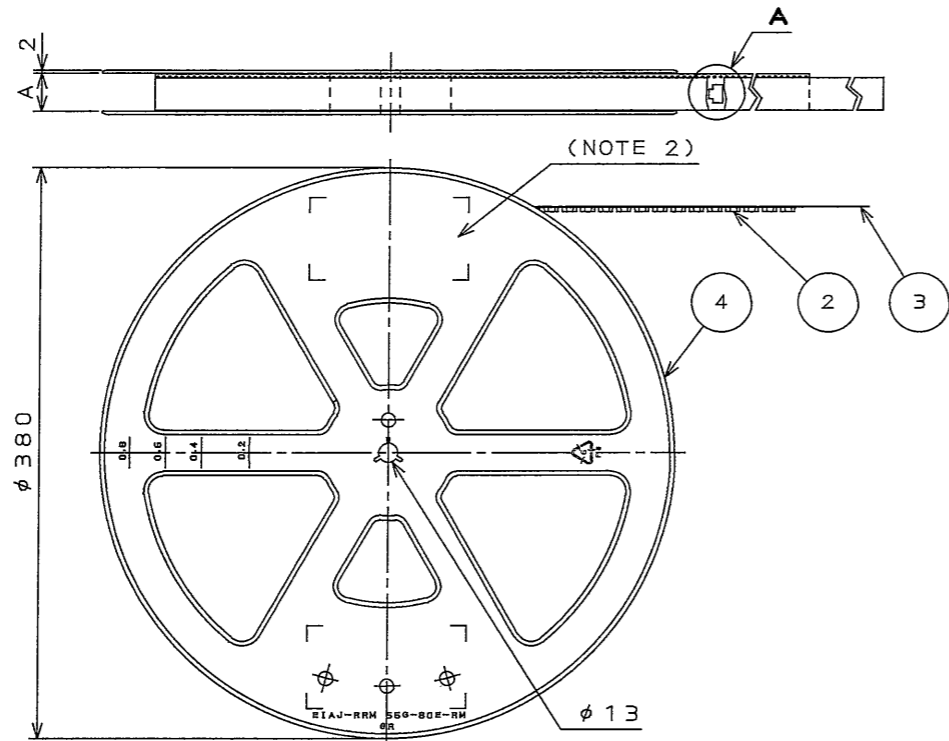
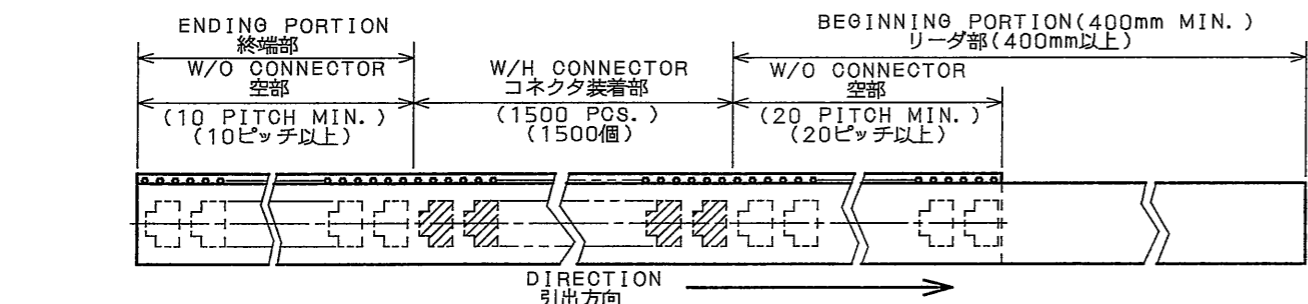
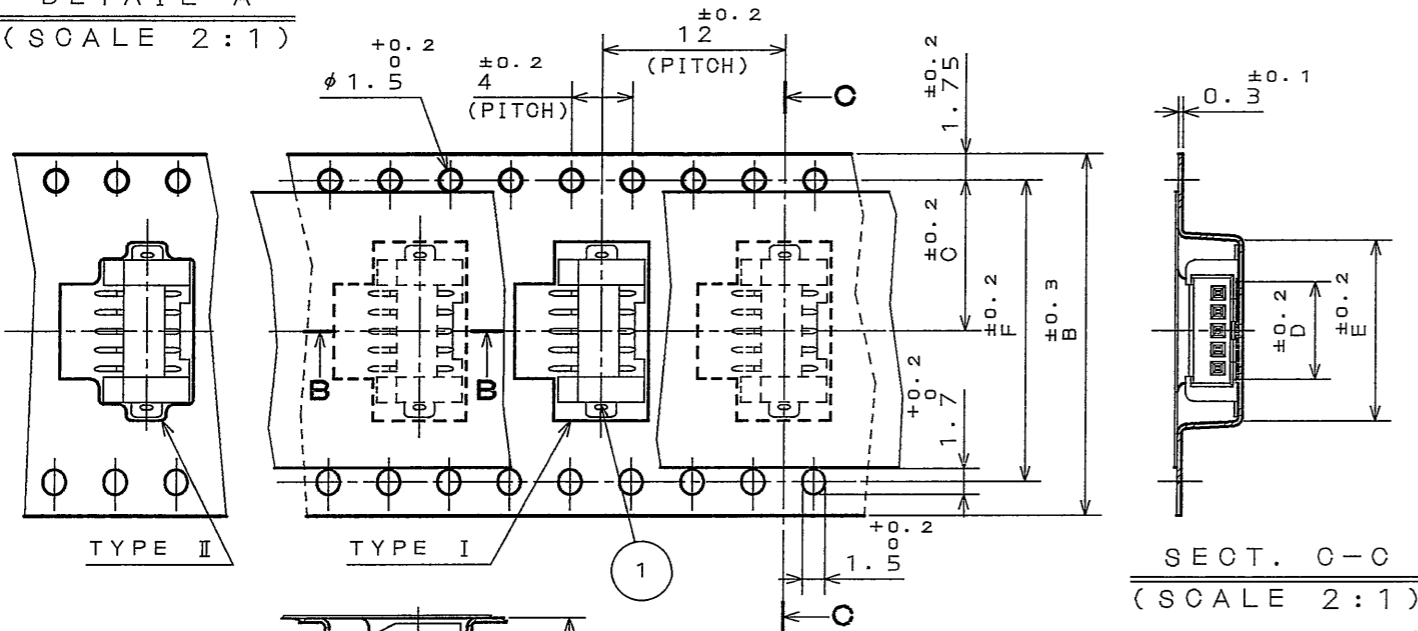


SJ100724

(ON DRAWING NO.)



DETAIL A  
(SCALE 2:1)



版数 REV.	年月日 DATE	DCN NO.	変更内容 DESCRIPTION	製図 DR.	担当 CHK.	査閲 APPD.	承認 APPD.

TABLE 1

PART No. 品名	A	B	C	D	E	F	CARRIER TAPE FORM キャリアテープポケット形状
IL-Z- 2PL1-SMTYE-1-R1500	17.5	16	7.5	2.6	8.3	—	TYPE I
IL-Z- 3PL1-SMTYE-1-R1500	17.5	16	7.5	4.15	9.65	—	TYPE I
IL-Z- 4PL1-SMTYE-1-R1500	25.5	24	11.5	5.3	10.8	—	TYPE I
IL-Z- 6PL1-SMTYE-1-R1500	25.5	24	11.5	7.9	13.4	—	TYPE II
IL-Z- 8PL1-SMTYE-1-R1500	25.5	24	11.5	10.4	15.9	—	TYPE I
IL-Z-10PL1-SMTYE-1-R1500	33.5	32	14.2	12.9	18.4	28.4	TYPE I
IL-Z-11PL1-SMTYE-1-R1500	33.5	32	14.2	14.15	19.65	28.4	TYPE I

NOTE 1. SUFFIX "-R1500" OF THE PART NUMBER INDICATES THAT 1500 PCS. OF IL-Z-\*PL1-SMTYE-1 CONNECTORS ARE ACCOMMODATED IN REEL.  
 NOTE 2. THE LEVEL, IN WHICH PART No. OF CONNECTORS, LOT No., TAPE WIDTH AND FEED PITCH ARE MARKED IS TO BE ATTACHED ON THE MAGAZINE AS SHOWN.  
 NOTE 3. FOR CONNECTOR DIMENSIONS, SEE DWG. SJ100723 (IL-Z-\*PL1-SMTYE-1).  
 NOTE 4. IN CASE THAT DIMENSIONS B (TAPE WIDTH) IS 16, 24, THERE IS PILOT HOLES AT THE ONE SIDE ONLY.

注1. "IL-Z-\*PL1-SMTYE-1-R1500" は収納数1500個入りのリールに収納された品名を表す。  
 注2. 図示の位置に右記のシールを貼り品名、収納数、ロットNo.、及びテープの幅と送りピッチを記入すること。  
 注3. コネクタ寸法は、SJ100723 (IL-Z-\*PL1-SMTYE-1) 参照。  
 注4. B寸法(テープ幅)が16及び24の場合、パイロット穴は片側のみである。

日本航空電子工業株式会社 MADE IN JAPAN	
品名	IL-Z-*PL1-SMTYE-1-R1500
収納数	1500 個入 製造年月日 (ロットNo.)
備考	TB**12

4	REEL	—	POLYSTYRENE		
3	COVER TAPE	—	POLYESTER		
2	CARRIER TAPE	—	ACRYLIC		
1	CONNECTOR	1500			IL-Z-*PL1-SMTYE-1 SJ100723 (NOTE 3)
符号 NO.	名称 DESCRIPTION	個数 QTY.	材 料 MATERIAL	仕 上 FINISH	備 考 REMARKS
仕様書 (SPECIFICATION)		第1版 (ORIGINAL DATE) 19.Feb.2004		尺 度 (SCALE) 1:1	
一般公差 (GENERAL TOLERANCE)		製 図 DR.		名 称 (TITLE) IL-Z- 日本航空電子工業株式会社	
寸法 (DIMENSION)		担 当 CHK. H.TAKAHASHI		I L - Z - * P L 1 - S M T Y E - 1 - R 1 5 0 0	
角度 (ANGLES)		査 閲 APPD. Y. YAHIRO		J A E ELECTRONICS INDUSTRY, LTD.	
. ±		承認 APPD. S. Kashiwagi		図面番号 (DRAWING NO.) SJ100724	
. X ±				重量 (WEIGHT)	
. XX ±				版数 (REV.) 1	
. XXX ±					

LEAD FREE この製品は鉛フリー品です

JAE CONNECTOR DIV. PROPRIETARY.  
COPYRIGHT (C) 2004. JAPAN AVIATION ELECTRONICS INDUSTRY, LTD.

DOF-0-212E(03.08)