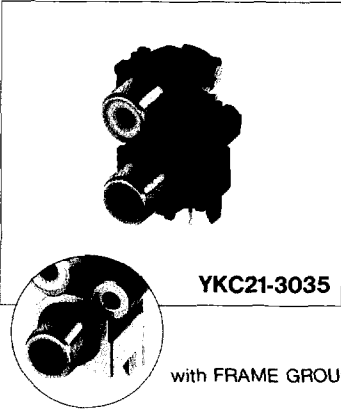
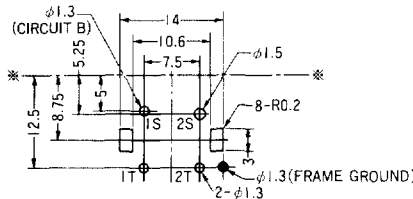
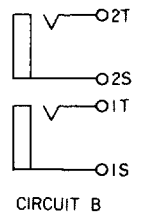
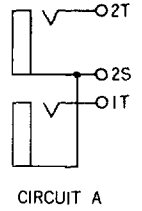
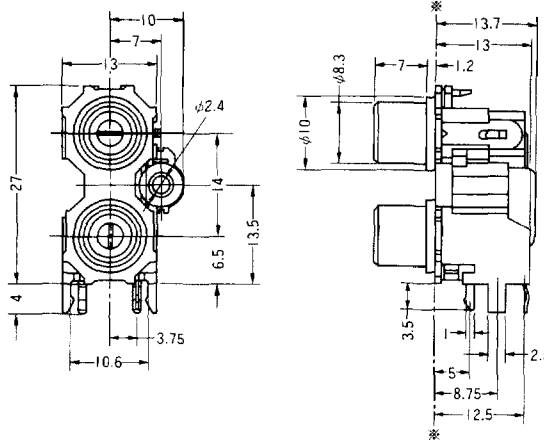


14 × 14 RA 2L2P TYPE



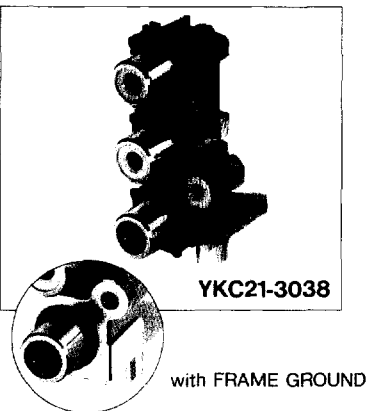
W	(Ni)	R	(Ni)
R		W	
YKC21-3035		YKC21-3172	
W	(Ni)	R	(Ni)
R↓		W↓	
YKC21-3091		YKC21-3081	
W	(Au)	R	(Au)
R		W	
YKC21-3071		YKC21-3149	
Y	(Ni)	B	(Ni)
Y		B	
YKC21-3061		YKC21-3085	

上表掲載品番の回路：CIRCUIT A
上表は代表例です。ご希望の仕様をご連絡下さい。
The model No. described in the above table：CIRCUIT A
Above is just an example. Please ask for specification of your choice.



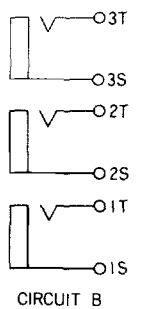
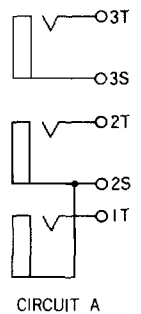
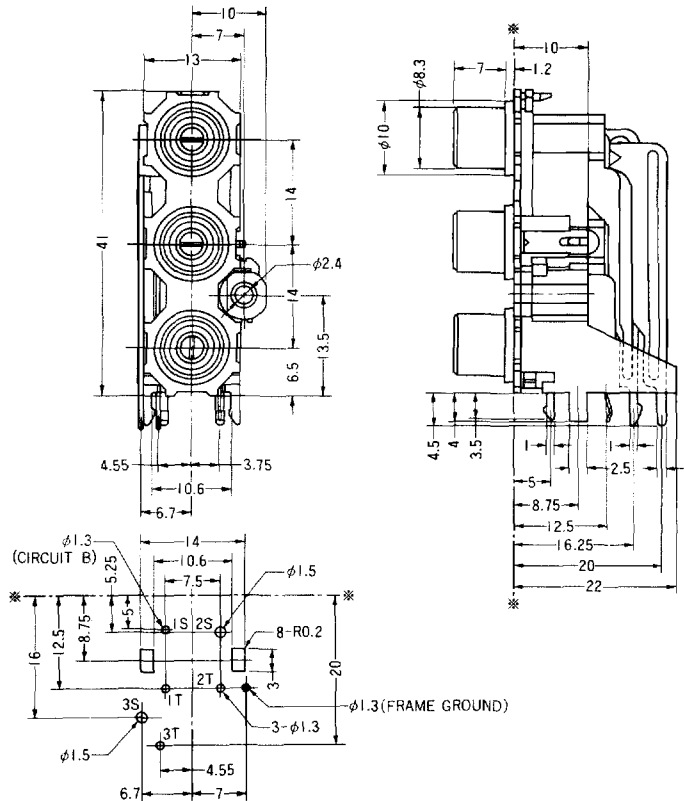
HOLE LAYOUT (PRINTED-SIDE VIEW)
PWB t=1.6

14 × 14 RA 3L3P TYPE



Y	(Ni)	Y	(Ni)
W		R	
R		W	
YKC21-3038		YKC21-3156	
Y	(Ni)	Y	(Ni)
W		R	
R↓		W↓	
YKC21-3032		YKC21-3102	
Y	(Au)	B	(Au)
W		B	
R↓		B↓	
YKC21-3054		YKC21-3298	

上表掲載品番の回路：CIRCUIT A
上表は代表例です。ご希望の仕様をご連絡下さい。
The model No. described in the above table：CIRCUIT A
Above is just an example. Please ask for specification of your choice.



HOLE LAYOUT (PRINTED-SIDE VIEW)
PWB t=1.6