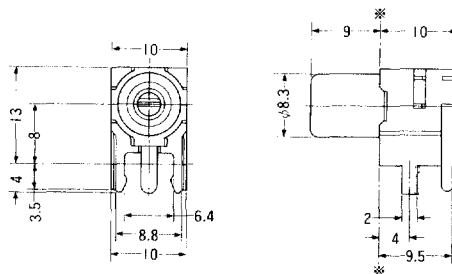
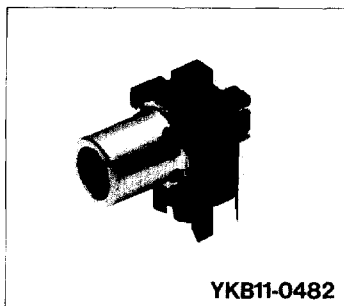


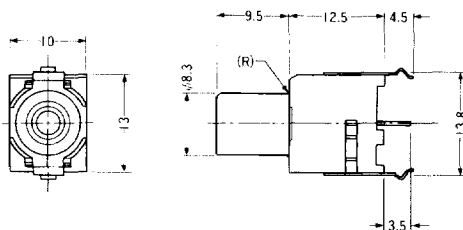
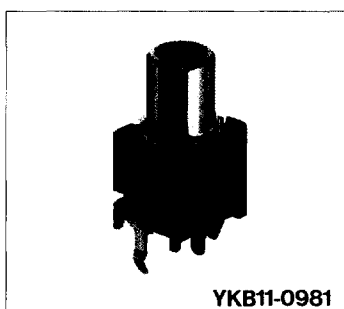
1P RA C TYPE



HOLE LAYOUT (PRINTED-SIDE VIEW) PWB t=1.6			
color	plating	code	code
Ⓟ	(Ni)	YKB11-0980	YKB11-0480
Ⓡ	(Ni)	YKB11-0958	YKB11-0482
Ⓦ	(Ni)	YKB11-0978	YKB11-0483
Ⓨ	(Ni)	YKB11-0979	YKB11-0484
Ⓞ	(Ni)		
Ⓟ	(Au)		
Ⓡ	(Au)	YKB11-0629	YKB11-0681
Ⓦ	(Au)	YKB11-0628	YKB11-0675
Ⓨ	(Au)	YKB11-0995	
Ⓞ	(Au)		

表にない色配列をご希望の場合はご連絡下さい。
Variation, in color arrangement is available by request.

1P VT A TYPE



HOLE LAYOUT (PRINTED-SIDE VIEW) PWB t=1.6			
color	plating	code	code
Ⓟ	(Ni)	YKB11-0984	
Ⓡ	(Ni)	YKB11-0981	YKB11-0673
Ⓦ	(Ni)	YKB11-0982	YKB11-0346
Ⓨ	(Ni)	YKB11-0983	YKB11-0670
Ⓞ	(Ni)		
Ⓟ	(Au)		YKB11-0942
Ⓡ	(Au)		YKB11-0617
Ⓦ	(Au)	YKB11-0616	YKB11-0618
Ⓨ	(Au)	YKB11-0621	YKB11-0658
Ⓞ	(Au)		

表にない色配列をご希望の場合はご連絡下さい。
Variation, in color arrangement is available by request.