

■電気的特性

ELECTRICAL CHARACTERISTICS

全抵抗値範囲 Total resistance range	10Ω～10kΩ
全抵抗値許容差 Total resistance tolerance	±10% (特注, ±5%, ±2%, ±1%) (Made to order ±5%, ±2%, ±1%)
残留抵抗値 End resistance	R < 500Ω 1Ω以下 1Ωmax. R ≥ 500Ω 0.2%以下 0.2%max.
抵抗変化特性 Resistance taper	B (直線形) (Linear)
定格電力 Power rating	0.5W/40℃
絶縁抵抗 Insulation resistance	100MΩ以上 (DC500V) 100MΩmin.
耐電圧 Dielectric strength	AC 500V 1分間 1 minute

■機械的特性

MECHANICAL CHARACTERISTICS

機械的回転角度 Mechanical angle	290℃ ± 5°
回転トルク Shaft torque	2～15mN・m (20.4～153gf・cm)
ストップ強度 Stop strength	0.3N・m min. (3.06kgf・cm min.)
使用温度範囲 Operating temp. range	−10℃～+100℃ Xタイプのみ (Only X type) −55℃～+100℃
はんだ付け性 Solderability	235℃, 3 sec

* R : 全抵抗値 Total resistance value

■理論分解能

THEORETICAL RESOLUTION

公称全抵抗値 Nominal total resistance value (Ω)	分解能 Resolution %	公称全抵抗値 Nominal total resistance value (Ω)	分解能 Resolution %
10	0.95	500	0.28
20	0.76	1k	0.30
50	0.58	2k	0.23
100	0.45	5k	0.16
200	0.39	10k	0.14

■環境特性

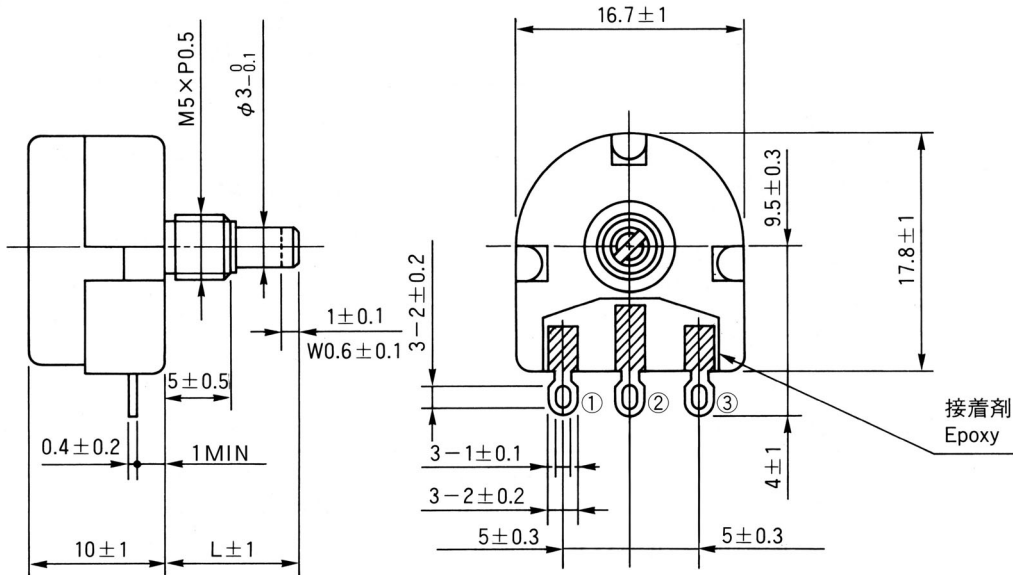
ENVIRONMENTAL CHARACTERISTICS

試験項目 Test item	試験条件 Test condition		規格 Standard
はんだ耐熱性 Soldering heat	350℃, 3.5秒 3.5sec 260℃, 5秒 (プリント基板用端子形のみ) 5 sec (Only P.C.B. type)		ΔR/R ≤ ± 2%
回転寿命 Rotation life	定格1/2負荷 With half rating load	15,000回転 15,000 cycles	ΔR/R ≤ ± 3%
		500回転 (シャフトロックタイプのみ) 500 cycles (Only shaft lock type)	ΔR/R ≤ ± 3%
負荷寿命 Load life	40℃ 1,000時間 1,000 hours	定格負荷 With rating load	ΔR/R ≤ ± 3%
温度特性 Temperature characteristic	85℃, 5時間 5 hours	無負荷 Without load	ΔR/R ≤ ± 5%
耐寒性 Low temperature exposure	−10℃ (Xタイプのみ−55℃), 1時間無負荷 (Only X type−55℃), 1 hour Without load		ΔR/R ≤ ± 3%
振動 Vibration	10～55Hz 2方向 2 directions for 2 hours each, Amplitude 1.5mm	各2時間 全振幅1.5mm Amplitude 1.5mm	ΔR/R ≤ ± 1%
耐湿負荷寿命 Moisture and load life	40℃ 90～95%RH 1/10負荷 500時間 1/10 loading 500 hours		ΔR/R ≤ ± 5%

* ΔR/R : 全抵抗値変化率 Change ratio in total resistance

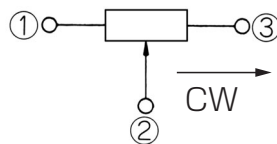
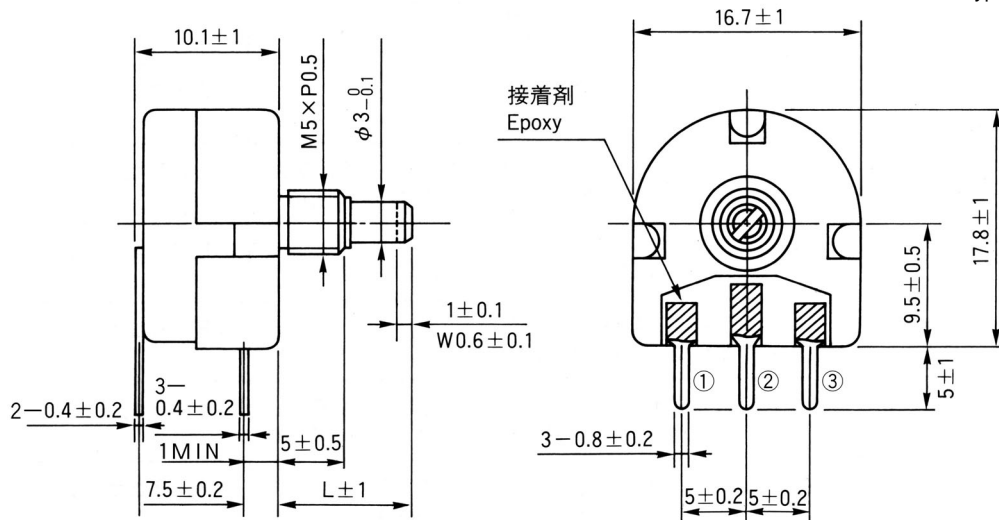
- RA16Y
- RA16X

シャフト形状 : S
Shaft type



- RA16YP
- RA16XP

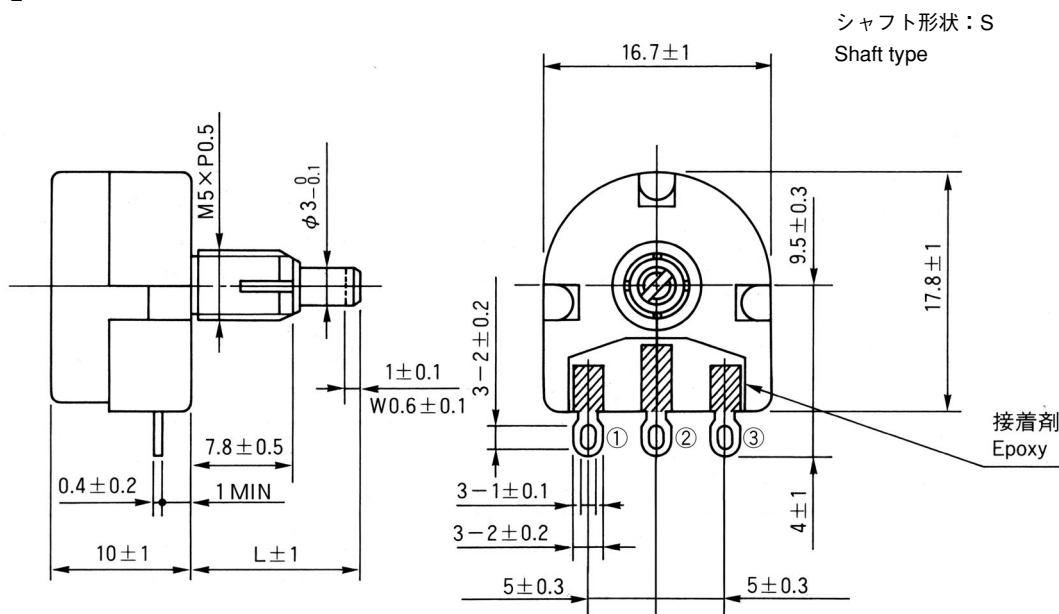
シャフト形状 : S
Shaft type



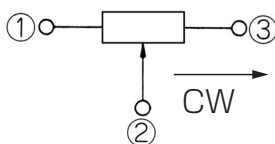
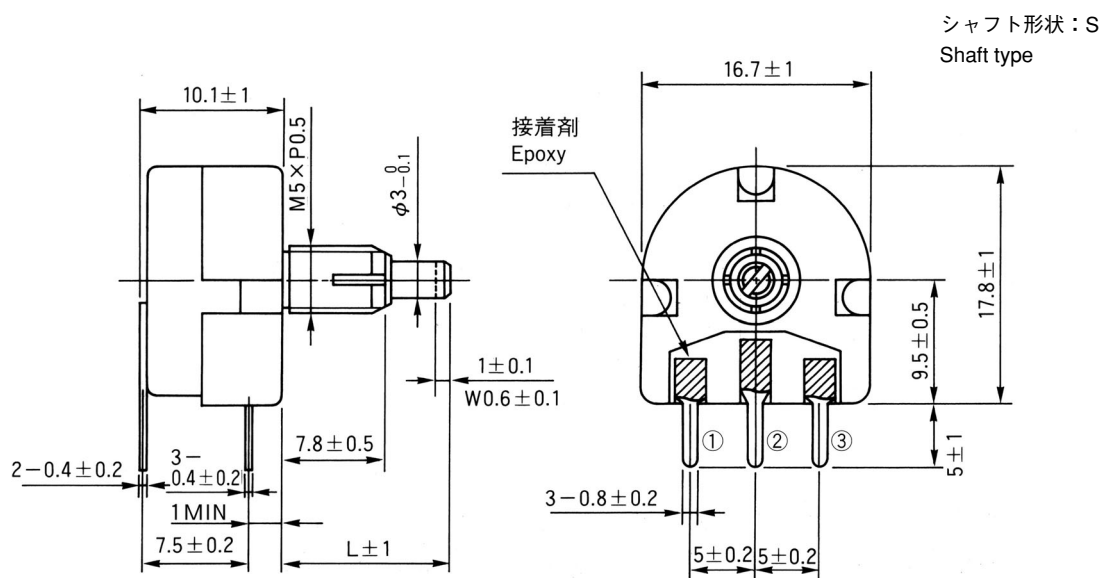
端子位置にご注意下さい
note the terminal position

(Unit : mm)

● RA16YL



● RA16YPL

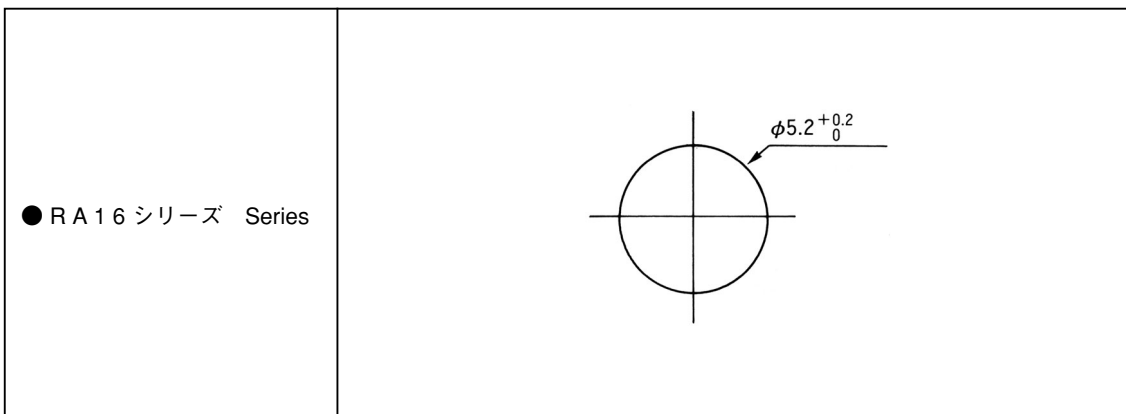


端子位置にご注意下さい
note the terminal position

■ 取り付け穴寸法図 MOUNTING HOLE DIMENSIONS

(Unit : mm)

パネル取り付け穴寸法図 Panel mounting hole dimensions



プリント基板取り付け穴寸法図 P.C.B.mounting hole dimensions

