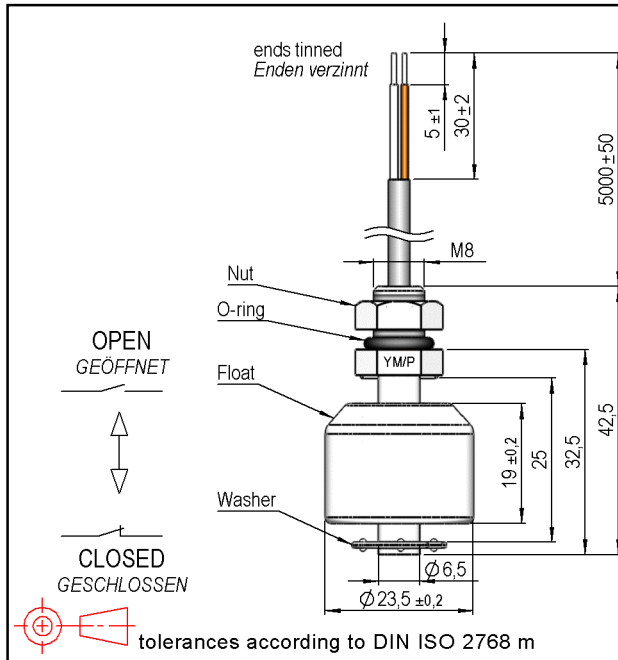


*Products for tomorrow...*



**MATERIAL**

stem-polypropylene white  
 float-polypropylene white  
 Nut-polypropylene white  
 O-ring nitril cautchouc black  
 lock-washer-polypropylene white  
 Schaft-Polypropylen weiss  
 Schwimmer-Polypropylen weiss  
 Mutter-Polypropylen weiss  
 O-Ring- Nitril Kautschuk schwarz  
 Sicherungsring-Polypropylen weiss



**CABLE**

round cable LIYY 2x0,25 mm<sup>2</sup>, grey  
 colour of wires: white and brown  
 Rundkabel LIYY 2x0,25 mm<sup>2</sup>, grau  
 Adernfarben: weiss und braun

**MARKING**

Production code EN60062/factory code  
 Produktionscode EN60062/Fertigungsstätte

float specific density approx. 0,7 g/cm<sup>3</sup>  
 Spezifisches Schwimmergewicht cca. 0,7 g/cm<sup>3</sup>

Produktspezifische Daten	Bedingung	Min	Soll	Max	Einheit
Schaltleistung	Kombinationen von Spannung und -Strom dürfen die max. Schaltleistung nicht übersteigen			100	W
Schaltspannung	DC or Peak AC			350	V
Transportstrom	DC or Peak AC			1	A
Schaltstrom	DC or Peak AC			0,5	A
Sensorwiderstand	measured with 40% overdrive Sensor deactivated			950	mOhm
Gehäusematerial		PP			
Gehäusefarbe		weiß			
Verguss-Masse		Polyurethan			

Umweltdaten	Bedingung	Min	Soll	Max	Einheit
Arbeitstemperatur	Kabel nicht bewegt	-30		80	°C
Arbeitstemperatur	Kabel bewegt	-5		80	°C
Lagertemperatur		-30		80	°C
Schutzart	DIN EN 60529	IP68			

Kabelspezifikation	Bedingung	Min	Soll	Max	Einheit
Kabeltyp		Rundkabel			
Kabel Material		PVC			
Querschnitt		0,25 qmm			

Allgemeine Daten	Bedingung	Min	Soll	Max	Einheit
Montagehinweis		Ab 5m Kabellänge wird ein Vorwiderstand empfohlen.			
Anzugsdrehmoment				0,5	Nm