



# 马达驱动电路

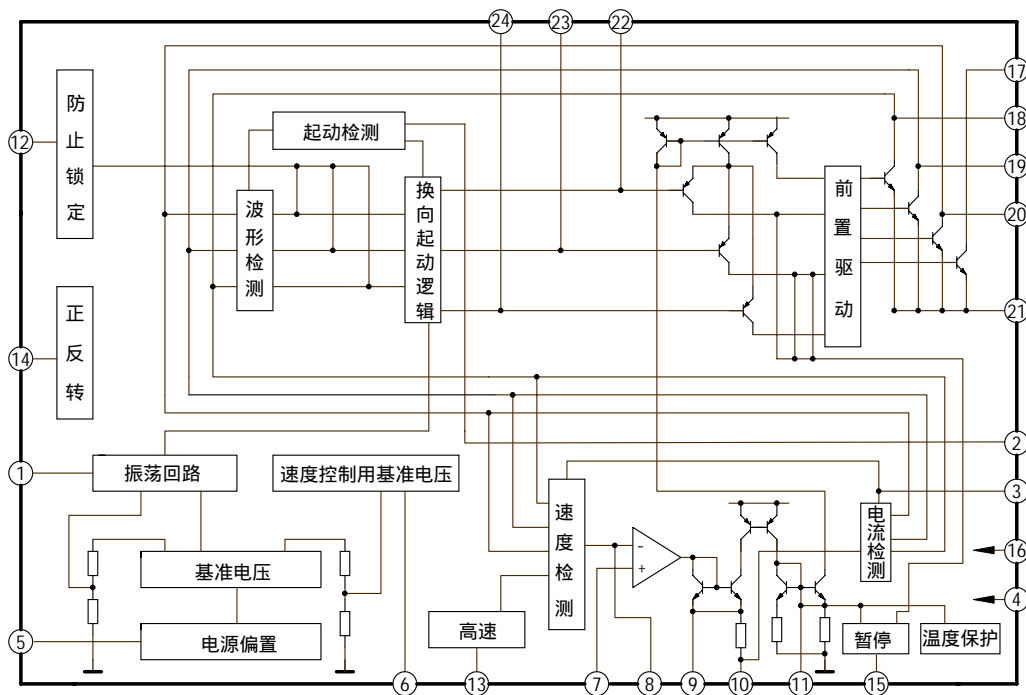
## 1. 概述与特点

CD1977CB 是一块具有速度控制功能的马达驱动电路，适用于驱动使用 3V 电源电压的小型盒式录音机、立体声耳机和微小盒式录音机的马达。其特点如下：

- 驱动无刷无传感器马达（三相半波驱动）
- 正反相马达驱动
- 具有速度控制功能
- 电路内含参考电压（0.9V）
- 软开关
- 封装形式：SDIP24

## 2. 功能框图与引脚说明

### 2.1 功能框图



无锡华晶微电子股份有限公司

地址：江苏省无锡市梁溪路 14 号

电话：(0510) 5807123-5542

传真：(0510) 5803016

### 2.2 引脚说明

引脚	符号	功能	引脚	符号	功能
1	OSC	振荡	13	HS	高速运转
2	COM	波形检测	14	DR	正、反转
3	VS	检测	15	BRAKE	暂停
4	GND	地	16	V <sub>CC</sub>	电源
5	S/S	启动、停止	17	MC	外接驱动管
6	V <sub>REF</sub>	基准电压	18	U <sub>OUT</sub>	U相输出
7	IN <sub>+</sub>	同相输入	19	V <sub>OUT</sub>	V相输出
8	VSP	高速检测输出	20	W <sub>OUT</sub>	W相输出
9	OUT	输出	21	P-GND	输出、驱动管地
10	RI	电流反馈	22	WB	U相偏置
11	FC	频率调整	23	VB	V相偏置
12	LB	启动防锁定	24	UB	W相偏置

### 3. 电特性

#### 3.1 极限参数

除非另有规定, T<sub>amb</sub>= 25°C

参数名称	符号	额定值	单位
电源电压	V <sub>CC</sub>	6.0	V
最大输出电流	I <sub>CC</sub>	0.5	A
功耗	P <sub>D</sub>	0.51	W
工作环境温度	T <sub>amb</sub>	-10 ~ 80	°C
贮存温度	T <sub>stg</sub>	-40 ~ 150	°C

#### 3.2 电特性

除非另有规定, T<sub>amb</sub>= 25°C, V<sub>CC</sub>=2.4V

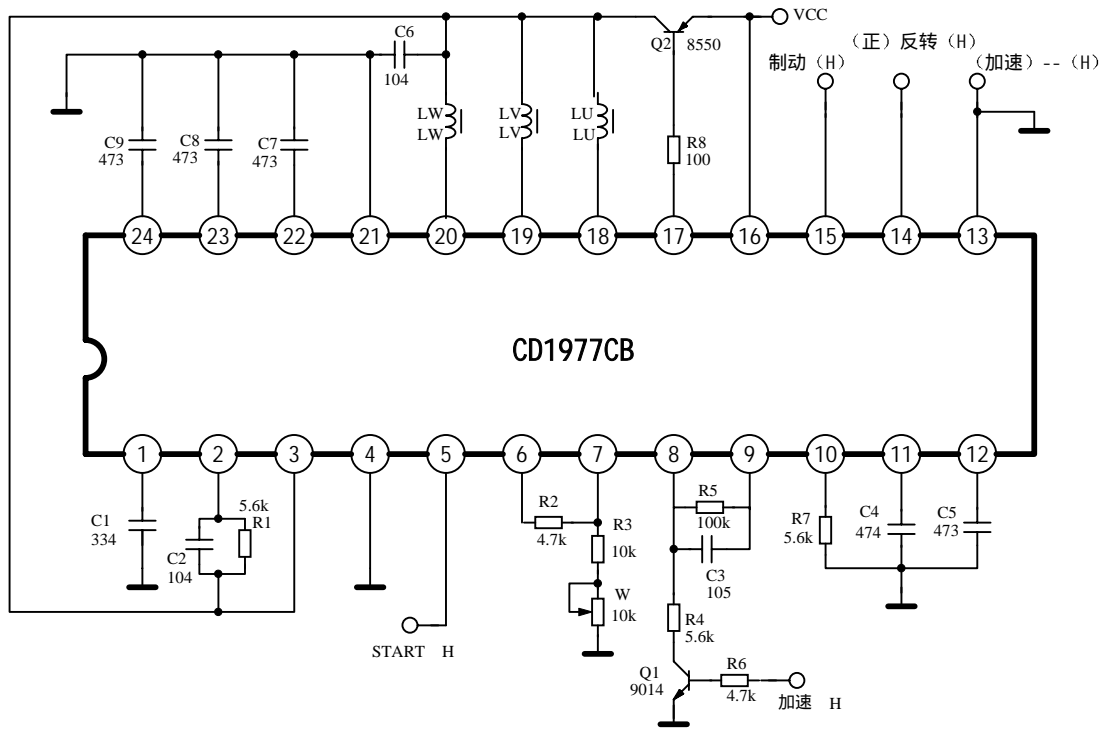
参数名称	符号	测试条件	规范值			单位
			最小	典型	最大	
静态电流	I <sub>CCQ</sub>	S/S 高电平		40		mA
		S/S 高电平 (等机)		20		μA
电源电压	V <sub>CC</sub>		1.8		5.0	V
S/S 端						
S/S 端高电平	SSH	Start	1.5		V <sub>CC</sub>	V
S/S 端低电平	SSL	Stop	0		0.3	V
Brake 端						
Brake 端高电平	BKH	Brake 工作	1.2		V <sub>CC</sub>	V
Brake 端低电平	BKL	Brake 不工作	0		0.2	V
HS 端						
HS 端高电平	HSH	高速模块工作	1.2		V <sub>CC</sub>	V
HS 端低电平	HSL	高速模块不工作	0		0.2	V
DR 端						
DR 端高电平	DRH	反转	1.5		V <sub>CC</sub>	V
DR 端低电平	DRL	正转	0		0.3	V

接下表

续上表

参数名称	符号	测试条件	规范值			单位
			最小	典型	最大	
内部基准电压						
内部基准电压	$V_{REF}$	输出电流 $0\mu A$ 时	0.8	0.9	1.0	V
输出电流	$I_{REF}$	输出电流 $250\mu A$ 时			25	$\frac{mV}{250\mu A}$
基准电压与电源电压特性	$\frac{\Delta V_{REF}}{\Delta V_{CC}}$	$V_{CC}=1.8V\sim 5.0V$			5	$\frac{mV}{V}$
基准电压温度特性	$\frac{\Delta V_{REF}}{\Delta T_a}$	$V_{CC}=2.4V$	-0.1		0.3	$\frac{mV}{^\circ C}$
OSC 端						
充电电流	$I_{sc}$		3.0	4.5	6.0	$\mu A$
COM 端						
灌电流	$I_{COM}$		17	24	31	$\mu A$
LB 端						
充电电流	$I_{LB}$		4.5	6.5	8.5	$\mu A$
VSP 端						
输入电压范围	$V_{IN}$	$V_{CC}=2.4V$	0.15		1.8	V
速度信号检测精度	$V_{SP}$	$V_{IN}=1V$	420	500	580	mV
速度信号间误差	$R_{SP}$		-6		6	%
速度信号电源电压特性	$\frac{\Delta V_{SP}}{\Delta V_{CC}}$	$V_{CC}=1.8\sim 5.0V$			2.5	$\frac{mV}{V}$
速度信号温度特性	$\frac{\Delta V_{SP}}{\Delta T_a}$		-0.1		0.2	$\frac{mV}{^\circ C}$
$IN_+$ 端						
输入电压范围	$V_{IN+}$	$V_{CC}=2.4V$	0.1		$V_{CC}-0.7$	V
OUT 端						
OUT 端输出电流	$I_{OUT}$	$V_{IN+}=1V$	25	30	45	$\mu A$
RI 端						
电流检测精度	$V_{RI}$	$RI=10k\Omega$ $U,V,Wout=2.3V$	10	20	35	mV
MC 端						
输出电流	$I_{MC}$		15	28	40	mA
输出饱和电压	$V_{sat}$	$I_o=5mA$	40	80	120	mV
U, V, WOUT 端						
输出饱和电压	$V_{sat}$	$I_o=200mA$			0.25	V
热保护回路工作温度	$T_{TSD}$			180		$^\circ C$
温度滞后幅度	$\Delta T_{TSD}$			15		$^\circ C$

### 4. 应用线路



### 5. 外形尺寸

