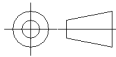


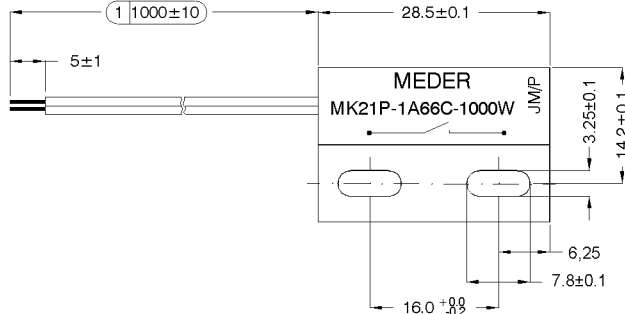
**CABLE**

PVC - LIYZ 2x0.14 mm<sup>2</sup>  
 Colour: white

PVC - LIYZ 2x0.14 mm<sup>2</sup>  
 Farbe: weiss



Abmessungen / dimensions (mm)



**MARKING**

MEDER-Label, Type  
 Production code EN60062/  
 Factory code  
 Circuit diagram

MEDER-Logo, Typ  
 Produktionscode EN60062  
 Fertigungsstätte  
 Schaltbild

**CIRCUIT DIAGRAM**



Magnetische Eigenschaften	Bedingung	Min	Soll	Max	Einheit
Anzugserregung (Bezugswert)	Reedkontakt unbearbeitet gemessen in Test-Spule - "funktionsbestimmend"	37		57	AT
Prüfmittel		KMS-14			

Produktspezifische Daten	Bedingung	Min	Soll	Max	Einheit
Kontakt - Form		A - Schließer			
Schaltleistung	Kombinationen von Spannung und -Strom dürfen die max. Schaltleistung nicht übersteigen			10	W
Schaltspannung	DC or Peak AC			180	V
Transportstrom	DC or Peak AC			0,5	A
Schaltstrom	DC or Peak AC			1	A
Sensorwiderstand	measured with 40% overdrive			420	mOhm
Gehäusematerial		Polyester			
Gehäusefarbe		schwarz			
Verguss-Masse		Polyurethan			

Umweltdaten	Bedingung	Min	Soll	Max	Einheit
Schock	1/2 Sinuswelle, Dauer 11ms			50	g
Vibration	von 10 - 2000 Hz			20	g
Arbeitstemperatur	Kabel nicht bewegt	-30		70	°C
Arbeitstemperatur	Kabel bewegt	-5		70	°C
Lagertemperatur		-30		70	°C

Allgemeine Daten	Bedingung	Min	Soll	Max	Einheit
Montagehinweis		Ab 5m Kabellänge wird ein Vorwiderstand empfohlen.			
Anzugsdrehmoment	Schraube M3 ISO 1207 Scheibe ISO 7089			0,5	Nm