



# ZMM52 SERIES

## 稳压（齐纳）二极管 Zener Diodes

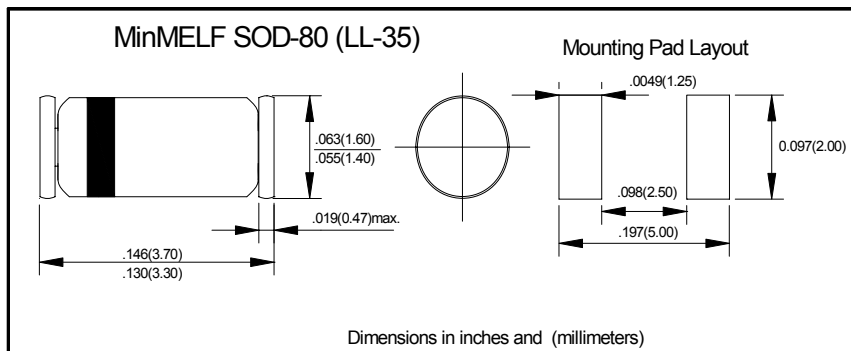
### ■特征 Features

- $P_{tot}$  500mW
- $V_z$  2.4V-75V

### ■用途 Applications

- 稳定电压用 Stabilizing Voltage

### ■外形尺寸和印记 Outline Dimensions and Mark



### ■极限值（绝对最大额定值）

#### Limiting Values (Absolute Maximum Rating)

参数名称 Item	符号 Symbol	单位 Unit	条件 Conditions	最大值 Max
损耗功率 Power dissipation	$P_{tot}$	mW	$R_{thJA} < 300^{\circ}\text{C}/\text{W}$	500
齐纳电流 Zener current	$I_z$	mA		$P_{tot} / V_z$
最大结温 Maximum junction temperature	$T_j$	$^{\circ}\text{C}$		175
存储温度范围 Storage temperature range	$T_{stg}$	$^{\circ}\text{C}$		-65 to +175

### ■电特性（ $T_a=25^{\circ}\text{C}$ 除非另有规定）

#### Electrical Characteristics ( $T_a=25^{\circ}\text{C}$ Unless otherwise specified)

参数名称 Item	符号 Symbol	单位 Unit	条件 Conditions	最大值 Max
典型热阻 Thermal resistance	$R_{\theta JA}$	$^{\circ}\text{C}/\text{W}$	结到环境，在50毫米×50毫米×1.6毫米PC板上 junction to ambient air, on PC board 50mm×50mm×1.6mm	500
正向电压 Forward voltage	$V_F$	V	$I_F=200\text{mA}$	1.1

■ 电性参数 ( $T_A=25^\circ\text{C}$  除非另有规定)

Electrical Characteristics ( $T_A=25^\circ\text{C}$  unless otherwise noted)

ZMM5221B...ZMM5267B

产品型号 Part Number	齐纳电压范围 Zener voltage range <sup>1)</sup>	动态阻抗 Dynamic resistance		测试电流 Test current		反向漏电流 Reverse leakage current		温度系数 Temperature Coefficient
	VZ	$r_{ZT}$ at $I_{ZT}$	$r_{ZK}$ at $I_{ZK}$	$I_{ZT}$	$I_{ZK}$	$I_R$ at $V_R$		$TK_{VZ}$
	V	$\Omega$	$\Omega$	mA	mA	$\mu\text{A}$	V	%K
	Typ.	Typ.	Typ.					
ZMM5221B	2.4	< 30	< 1200	20	0.25	< 100	1	< - 0.085
ZMM5222B	2.5	< 30	< 1250	20	0.25	< 100	1	< - 0.085
ZMM5223B	2.7	< 30	< 1300	20	0.25	< 75	1	< - 0.080
ZMM5224B	2.8	< 30	< 1400	20	0.25	< 75	1	< - 0.080
ZMM5225B	3	< 29	< 1600	20	0.25	< 50	1	< - 0.075
ZMM5226B	3.3	< 28	< 1600	20	0.25	< 25	1	< - 0.070
ZMM5227B	3.6	< 24	< 1700	20	0.25	< 15	1	< - 0.065
ZMM5228B	3.9	< 23	< 1900	20	0.25	< 10	1	< - 0.060
ZMM5229B	4.3	< 22	< 2000	20	0.25	< 5	1	< $\pm$ 0.055
ZMM5230B	4.7	< 19	< 1900	20	0.25	< 5	2	< $\pm$ 0.030
ZMM5231B	5.1	< 17	< 1600	20	0.25	< 5	2	< $\pm$ 0.030
ZMM5232B	5.6	< 11	< 1600	20	0.25	< 5	3	< + 0.038
ZMM5233B	6	< 7	< 1600	20	0.25	< 5	3.5	< + 0.038
ZMM5234B	6.2	< 7	< 1000	20	0.25	< 5	4	< + 0.045
ZMM5235B	6.8	< 5	< 750	20	0.25	< 3	5	< + 0.050
ZMM5236B	7.5	< 6	< 500	20	0.25	< 3	6	< + 0.058
ZMM5237B	8.2	< 8	< 500	20	0.25	< 3	6.5	< + 0.062
ZMM5238B	8.7	< 8	< 600	20	0.25	< 3	6.5	< + 0.065
ZMM5239B	9.1	< 10	< 600	20	0.25	< 3	7	< + 0.068
ZMM5240B	10	< 17	< 600	20	0.25	< 3	8	< + 0.075
ZMM5241B	11	< 22	< 600	20	0.25	< 2	8.4	< + 0.076
ZMM5242B	12	< 30	< 600	20	0.25	< 1	9.1	< + 0.077
ZMM5243B	13	< 13	< 600	9.5	0.25	< 0.5	9.9	< + 0.079
ZMM5244B	14	< 15	< 600	9	0.25	< 0.1	10	< + 0.082
ZMM5245B	15	< 16	< 600	8.5	0.25	< 0.1	11	< + 0.082
ZMM5246B	16	< 17	< 600	7.8	0.25	< 0.1	12	< + 0.083
ZMM5247B	17	< 19	< 600	7.4	0.25	< 0.1	13	< + 0.084
ZMM5248B	18	< 21	< 600	7	0.25	< 0.1	14	< + 0.085
ZMM5249B	19	< 23	< 600	6.6	0.25	< 0.1	14	< + 0.086
ZMM5250B	20	< 25	< 600	6.2	0.25	< 0.1	15	< + 0.086
ZMM5251B	22	< 29	< 600	5.6	0.25	< 0.1	17	< + 0.087
ZMM5252B	24	< 33	< 600	5.2	0.25	< 0.1	18	< + 0.088
ZMM5253B	25	< 35	< 600	5	0.25	< 0.1	19	< + 0.089
ZMM5254B	27	< 41	< 600	4.6	0.25	< 0.1	21	< + 0.090
ZMM5255B	28	< 44	< 600	4.5	0.25	< 0.1	21	< + 0.091
ZMM5256B	30	< 49	< 600	4.2	0.25	< 0.1	23	< + 0.091
ZMM5257B	33	< 58	< 700	3.8	0.25	< 0.1	25	< + 0.092
ZMM5258B	36	< 70	< 700	3.4	0.25	< 0.1	27	< + 0.093
ZMM5259B	39	< 80	< 800	3.2	0.25	< 0.1	30	< + 0.094
ZMM5260B	43	< 93	< 900	3	0.25	< 0.1	33	< + 0.095



## ■ 电性参数 (T<sub>A</sub>=25°C 除非另有规定)

### Electrical Characteristics (T<sub>A</sub>=25°C unless otherwise noted)

#### ZMM5221B...ZMM5267B

产品型号 Part Number	齐纳电压范围 Zener voltage range <sup>1)</sup>	动态阻抗 Dynamic resistance		测试电流 Test current		反向漏电流 Reverse leakage current		温度系数 Temperature Coefficient
	VZ	r <sub>ZT</sub> at I <sub>ZT</sub>	r <sub>ZK</sub> at I <sub>ZK</sub>	I <sub>ZT</sub>	I <sub>ZK</sub>	I <sub>R</sub> at V <sub>R</sub>		TK <sub>VZ</sub>
	V	Ω	Ω	mA	mA	μA	V	%K
	Typ.	Typ.	Typ.					
ZMM5261B	47	105	< 1000	2.7	0.25	< 0.1	36	< + 0.095
ZMM5262B	51	125	< 1100	2.5	0.25	< 0.1	39	< + 0.096
ZMM5263B	56	150	< 1300	2.2	0.25	< 0.1	43	< + 0.096
ZMM5264B	60	170	< 1400	2.1	0.25	< 0.1	46	< + 0.097
ZMM5265B	62	185	< 1400	2	0.25	< 0.1	47	< + 0.097
ZMM5266B	68	230	< 1600	1.8	0.25	< 0.1	52	< + 0.097
ZMM5267B	75	270	< 1700	1.7	0.25	< 0.1	56	< + 0.098

#### 备注: Notes:

<sup>1)</sup> 基于直流测试下的热平衡; 温度保持在 30°C±2°C

Based on dc-measurement at thermal equilibrium; case temperature maintained at 30°C±2°C



## ■特性曲线（典型） Characteristics(Typical)

图1: 总功率损耗与环境温度关系

FIG1: Total Power Dissipation vs. Ambient Temperature

