

**PLEASE CHECK WWW.MOLEX.COM FOR LATEST PART INFORMATION**

**Part Number:** [058550002](#)  
**Status:** **Active**  
**Description:** HMC™ Rectangular Industrial End Bell Cap Assembly, PG29, 20.00 to 25.00 dia. Wire Size, Orange Bush, for External Threaded Hoods

**Documents:**

|   |  |
|---|--|
| <a href="#">3D Model</a>                                  | <a href="#">Product Specification PS-54478-001 (PDF)</a> |
| <a href="#">Drawing (PDF)</a>                             | <a href="#">Product Specification PS-58691-004 (PDF)</a> |
| <a href="#">Product Specification PS-500810-001 (PDF)</a> | <a href="#">RoHS Certificate of Compliance (PDF)</a>     |

**Agency Certification**

TUV R72081037

**General**

|                |                           |
|----------------|---------------------------|
| Product Family | I/O Connectors            |
| Series         | <a href="#">58550</a>     |
| Application    | Panel-Mount, Wire-to-Wire |
| Component Type | Bell Cap Assembly         |
| Product Name   | HMC™                      |
| Type           | N/A                       |

**Physical**

|                                |                 |
|--------------------------------|-----------------|
| Boot Color                     | N/A             |
| Circuits (Loaded)              | N/A             |
| Durability (mating cycles max) | 50              |
| Gender                         | N/A             |
| Lock to Mating Part            | Yes             |
| Material - Plating Mating      | n/a             |
| Orientation                    | Vertical        |
| PCB Locator                    | No              |
| Packaging Type                 | Bag             |
| Panel Mount                    | N/A             |
| Pitch - Mating Interface (in)  | 0.000 In        |
| Pitch - Mating Interface (mm)  | 0.00 mm         |
| Polarized to Mating Part       | N/A             |
| Polarized to PCB               | N/A             |
| Surface Mount Compatible (SMC) | N/A             |
| Temperature Range - Operating  | -55°C to +105°C |
| Termination Interface: Style   | N/A             |
| Waterproof / Dustproof         | No              |

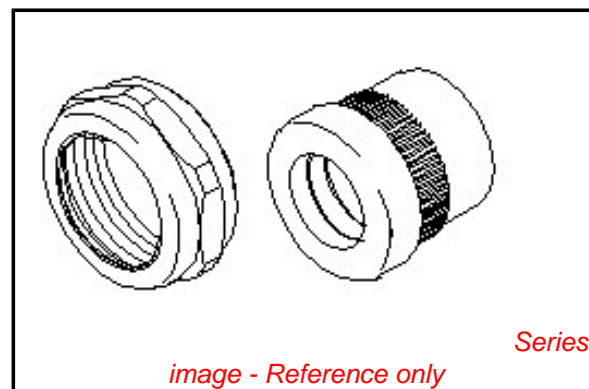
**Electrical**

|                               |                  |
|-------------------------------|------------------|
| Current - Maximum per Contact | 1.5A             |
| Shielded                      | No               |
| Voltage - Maximum             | 250V AC (RMS)/DC |

**Material Info**

**Reference - Drawing Numbers**

|                       |  |
|-----------------------|--|
| Product Specification | PS-500810-001, PS-54478-001, PS-58691-004, RPS-500810-001, RPS-58691-003, RPS-58691-004, RPS-58691-005 |
| Sales Drawing         | SD-58550-****  |



**EU RoHS**

**RoHS Compliant by Exemption**  
**REACH SVHC**  
 Not Reviewed  
**Halogen-Free**  
**Status**  
**Not Reviewed**

**China RoHS**



**Need more information on product environmental compliance?**

Email [productcompliance@molex.com](mailto:productcompliance@molex.com)  
 For a multiple part number RoHS Certificate of Compliance, [click here](#)

Please visit the [Contact Us](#) section for any non-product compliance questions.

**Search Parts in this Series**

[58550Series](#)

**Use With**

58461-\*01\* hood, 58462-\*01\* hood, 58474-\*00\* wire-to-wire covers, [58696-0010](#) hood

**PLEASE CHECK [WWW.MOLEX.COM](http://WWW.MOLEX.COM) FOR LATEST PART INFORMATION**

DWG. NO. SD-58550-\*\*\*\*

部番  
NO.

部品名  
PARTS NAME

個数  
QUAN.

材質  
MATERIAL

①

ケーブル キャップ  
CABLE CAP

1

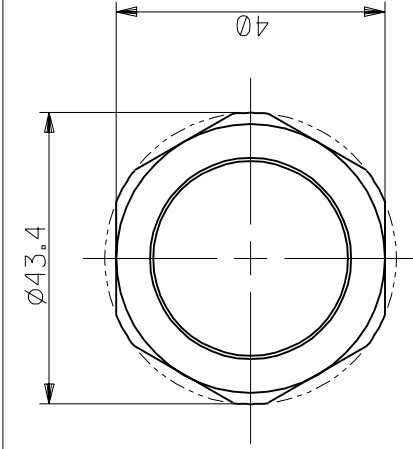
黄銅、ニッケルメッキ  
BRASS,NI-PLATING

②

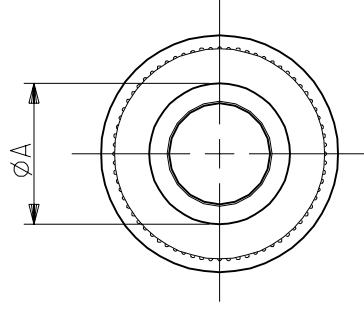
ブッシュ  
BUSH

1

ポリ塩化ビニル  
PVC



END BELL CAP



END BELL BUSH

|           |       |
|-----------|-------|
| 角度        | +3°   |
| 30以上      | +0.3  |
| 10以上 30未満 | +0.25 |
| 10未満      | +0.2  |

一般公差

DIMENSIONS IN METRIC DO NOT SCALE DRAWING

|                     |                    |    |                     |
|---------------------|--------------------|----|---------------------|
| 黄<br>YELLOW         | 24~28              | 28 | 58550-0003          |
| 橙<br>ORANGE         | 20~25              | 25 | 58550-0002          |
| 茶<br>BROWN          | 17~21              | 21 | 58550-0001          |
| 青<br>BLUE           | 14~18              | 18 | 58550-0000          |
| ブッシュ色<br>BUSH COLOR | 適用電線径<br>WIRE SIZE | A  | 製品番号<br>ENG. NUMBER |

材料  
MATERIAL

表参照  
SEE TABLE

仕上げ  
FINISH

適用電線範囲  
WIRE RANGE

被覆外径  
INS. RANGE

新規作成  
RELEASED

変更内容  
REVISION RECORD

0

S.A J.M

97/12/04

日付  
DATE

DR

CHK.

1-1

尺度

1-1

CHK'D BY

S. Adajama

尺度

1-1

APP'D BY

S. Adajama

尺度

1-1

SCALE

1-1

尺度

1-1

SCALE

1-1

尺度

1-1

SCALE

1-1

尺度

1-1

SCALE

1-1

尺度

1-1

SCALE

1-1

尺度

1-1

SCALE

1-1

尺度

1-1

SCALE

1-1

尺度

1-1

SCALE

1-1

尺度

1-1

SCALE

1-1

尺度

1-1

SCALE

1-1

尺度

1-1

SCALE

1-1

尺度

1-1

SCALE

1-1

尺度

1-1

SCALE

1-1

尺度

1-1

SCALE

1-1

尺度

1-1

SCALE

1-1

尺度

1-1

SCALE

1-1

尺度

1-1

SCALE

1-1

尺度

1-1

SCALE

1-1

尺度

1-1

SCALE

1-1

尺度

1-1

SCALE

1-1

尺度

1-1

SCALE

1-1

尺度

1-1

SCALE

1-1

尺度

1-1

SCALE

1-1

尺度

1-1

SCALE

1-1

尺度

1-1

SCALE

1-1

尺度

1-1

SCALE

1-1

尺度

1-1

SCALE

1-1

尺度

1-1

SCALE

1-1

尺度

1-1

SCALE

1-1

尺度

1-1

SCALE

1-1

尺度

1-1

SCALE

1-1

尺度

1-1

SCALE

1-1

尺度

1-1

SCALE

1-1

尺度

1-1

SCALE

1-1

尺度

1-1

SCALE

1-1

尺度

1-1

SCALE

1-1

尺度

1-1

SCALE

1-1

尺度

1-1

SCALE

1-1

尺度

1-1

SCALE

1-1

尺度

1-1

SCALE

1-1

尺度

1-1

SCALE

1-1

尺度

1-1

SCALE

1-1

尺度

1-1

SCALE

1-1

尺度

1-1

SCALE

1-1

尺度

1-1

SCALE

1-1

尺度

1-1

SCALE

1-1

尺度

1-1

SCALE

1-1

尺度

1-1

SCALE

1-1

尺度

1-1

SCALE

1-1

尺度

1-1

SCALE

1-1

尺度

1-1

SCALE

1-1

尺度

1-1

SCALE

1-1

尺度

1-1

SCALE

1-1

尺度

1-1

SCALE

1-1

尺度

1-1

SCALE

1-1

尺度

1-1

SCALE

1-1

尺度

1-1

SCALE

1-1

尺度

1-1

SCALE

1-1

尺度

1-1

SCALE

1-1

尺度

1-1

SCALE

1-1

尺度

1-1

SCALE

1-1

尺度

1-1

SCALE

1-1

尺度

1-1

SCALE

1-1

尺度

1-1

SCALE

1-1

尺度

1-1